

Beta-MP

Siirrettävä lämmitin mekaanisella termostaatilla ja pistotulpalla

Enston Beta-lämmittimet täyttävät Ecodesign-asetukset. Lämmittimet sopivat erilaisiin tiloihin lämmitysratkaisuksi, sillä ne ovat helppoja asentaa. Miellyttävä lämpötila saavutetaan nopeasti, koska suurin osa käytetystä energiasta muunnetaan lämmöksi.



Helppokäyttöinen

Lämmittämiä on helppo ohjata on/off-kytkimen ja numeroidun lämpötila-asteikon avulla. Miellyttävä lämpötila saavutetaan niillä nopeasti, koska suurin osa käytetystä energiasta muunnetaan lämmöksi.

Vaivaton

Sähkölämmitys ei vaadi asukkaalta jatkuvaa ylläpitoa eikä edellytä säännöllistä huoltoa. Lämmittimet reagoivat nopeasti muiden lämmönlähteiden aiheuttamiin lämpötilanmuutoksiin, joten sinun tarvitsee vain säätää haluamasi lämpötila ja nauttia.

Helppo asentaa

Lämmittimet sopivat erilaisiin tiloihin lämmitysratkaisuksi, sillä ne ovat helppoja asentaa. Asennuksessa ei tarvita sähköasentajaa, sillä se seisoo vapaasti omilla erillisillä jaloillaan ja kytketään pistotulpalla.

”Lisälämmönlähteeksi uudis- ja saneeraus-kohteisiin.”



BETA5-MP



BETA10-MP

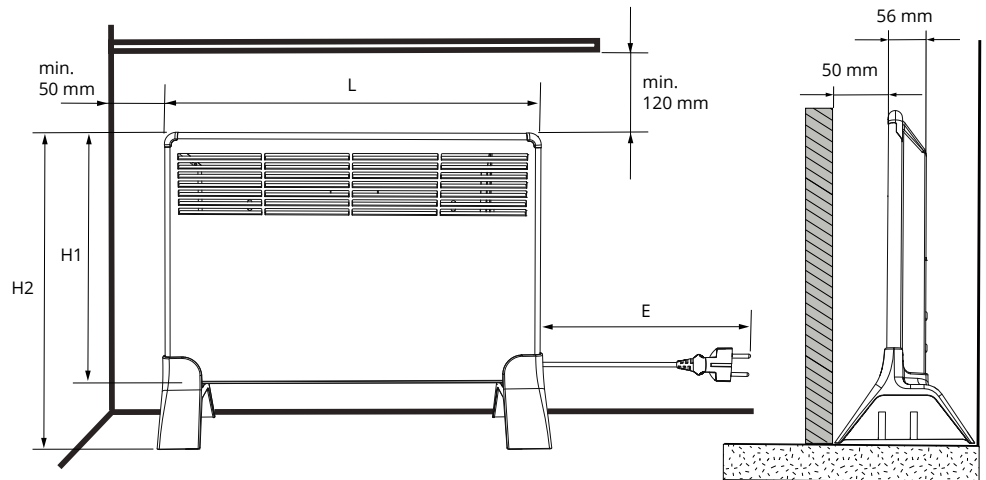


Rakenne

- › Virtauslämmitin mekaanisella termostaatilla (6 - 36 °C) ja pistotulpalla
- › Termostaatin tarkkuus on +/- 0,5 astetta ja sen säätäminen on helppoa selkeän numeroasteikon avulla
- › Mekaaninen termostaatti kestää sähköverkon häiriöitä, joten se soveltuu esim. mökkikäyttöön
- › Käyttöjännite 230 V, +10 %, -15 %
- › Kotelointiluokka IP21
- › Väri RAL 9010

Asennus

- › Vapaasti seisovana - erillisillä jaloilla
- › Lämmittimet voidaan asentaa kuiviin tai kosteisiin tiloihin (IP21)



Snro	Tyyppi	GTIN	Teho	Pituus L (mm)	Korkeus H1 (mm)	Korkeus H2 (mm)	Pistotulppa E (mm)
Beta-MP							
81 274 02	BETA2-MP	6438100339395	250W	451	389	469	1000
81 274 05	BETA5-MP	6438100339418	500W	585	389	469	1000
81 274 07	BETA7-MP	6438100339425	750W	719	389	469	1000
81 274 10	BETA10-MP	6438100339371	1000W	853	389	469	1000
81 274 15	BETA15-MP	6438100339388	1500W	1121	389	469	1800
81 274 20	BETA20-MP	6438100339401	2000W	1523	389	469	1800

Teho/W	Lämmitettävä alue (m ²), kun mitoitusteho on			Lämmitettävän tilan tilavuus (m ³)		
	15W (m ³)	25W (m ³)	35W (m ³)	15W (m ³)	25W (m ³)	35W (m ³)
250	7	4	3	17	10	7
500	13	8	6	33	20	14
750	20	12	9	50	30	21
1000	27	16	11	67	40	29
1500	40	24	17	100	60	43
2000	53	32	23	133	80	57