

Beta-MP

För installation med stickkontakt och mekanisk termostat med klassiskt vred

Ensto Beta radiatorer klarar Ecodesign-kraven med glans. Tack vare sin enkla installation och sin smidiga eluppvärmning ger den energieffektiv värme på ett enkelt sätt till de flesta utrymmen i fastigheten.



Lätt att använda

Brytare on/off och numerisk temperaturskala, svårare behöver det inte vara.

Lätt att sköta

Radiatorn reagerar snabbt på temperaturförändringar. Ställ in önskat värde och njut!

Lätt att installera

Fristående radiator med stickkontakt, enklare blir det inte.



"När enkelhet går först."



BETA5-MP



BETA10-MP

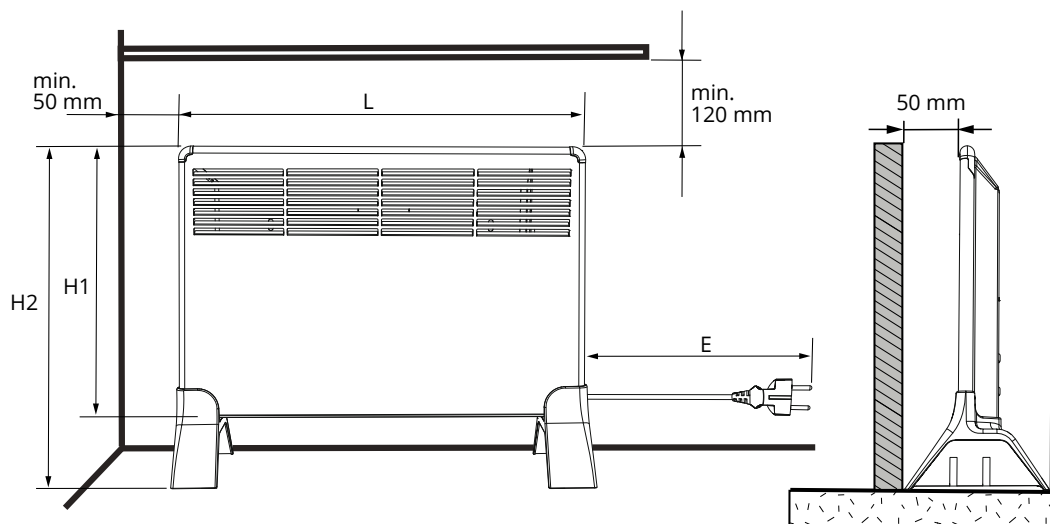


Konstruktion

- › Elradiator med mekanisk termostat (6-36 °C) och stickkontakt
- › Dubbelisolerad, Klass II
- › Noggrannheten är (+/-0.5°C) och termostatinställningen är med klassiskt vred
- › Driftspänning 230V, +10%, -15%
- › IP21
- › Färg RAL 9010

Installation

- › Fristående
- Fötter för friståendemontage ingår



Effekt/W	Uppvämt område (m³) när effekten är			Uppvärmad volym (m³)		
	15W (m³)	25W (m³)	35W (m³)	15W (m³)	25W (m³)	35W (m³)
250	7	4	3	17	10	7
500	13	8	6	33	20	14
750	20	12	9	50	30	21
1000	27	16	11	67	40	29
1500	40	24	17	100	60	43
2000	53	32	23	133	80	57

Typ	E-nummer	Effekt	Längd L (mm)	Höjd H1 (mm)	Höjd H2 (mm)	Plug E (mm)
Beta-MP						
BETA2-MP	85 006 92	250W	451	389	469	1000
BETA5-MP	85 006 96	500W	585	389	469	1000
BETA7-MP	85 006 98	750W	719	389	469	1000
BETA10-MP	85 006 88	1000W	853	389	469	1000
BETA15-MP	85 006 90	1500W	1121	389	469	1800
BETA20-MP	85 006 94	2000W	1523	389	469	1800