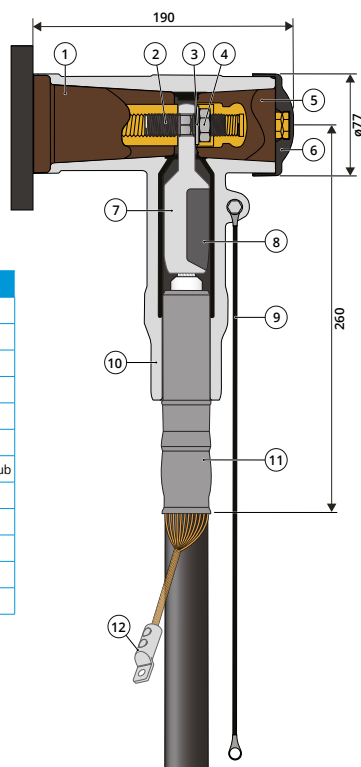


## Ekranowane głowice konektorowe

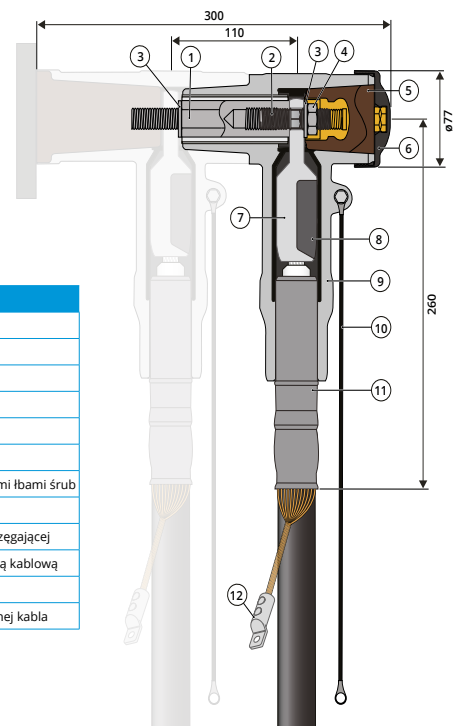


Ekranowane głowice konektorowe produkcji Ensto służą do przyłączania kabli średniego napięcia, o izolacji z tworzyw sztucznych, do transformatorów i rozdzielnic SN. Ensto oferuje głowice konektorowe dla interfejsu typu C1/C2, głowice sprzęgające i ograniczniki przepięć. Korpusy głowic konektorowych wykonane są z elastycznego silikonu, dzięki czemu gwarantują szerokie zakresy przekrojów kabli. Innowacyjne rozwiązania łbów zrywalnych w końcówkach kablowych SN zapewniają zrywanie we właściwym miejscu i z właściwym momentem. Mała ilość komponentów pozwala na łatwy i szybki montaż zestawów.

Wymiary mają charakter orientacyjny



Opis budowy CONT630	
1	Przepust - interfejs typu C (poza zestawem)
2	Gwintowany trzpień
3	Podkładka sprężysta
4	Nakrętka sześciokątna
5	Zatyczka izolacyjna
6	Ośłona
7	Końcówka kablowa ze zrywalnymi łbami śrub
8	Ośłona śrub
9	Przewód uziemiający z końcówką kablową
10	Ekranowany korpus głowicy typu T
11	Adapter sterujący polem
12	Końcówka kablowa żyły powrotnej kabla



Opis budowy CONTB630	
1	Śruba łącząca
2	Gwintowany trzpień
3	Podkładka sprężysta
4	Nakrętka sześciokątna
5	Zatyczka izolacyjna
6	Ośłona
7	Końcówka kablowa ze zrywalnymi łbami śrub
8	Ośłona śrub
9	Ekranowany korpus głowicy sprzęgającej
10	Przewód uziemiający z końcówką kablową
11	Adapter sterujący polem
12	Końcówka kablowa żyły powrotnej kabla

# Ekranowane głowice konektorowe SN

# ENSTO

## Głowice konektorowe typu CONT630

Głowice konektorowe CONT630 służą do przyłączania kabli 15 kV i 20 kV do transformatorów i rozdzielnic. Głowice konektorowe CONT630 przebadane są na zgodność z normą HD 629.1 S3:2019 i EN 61442:2005. Głowice te przeznaczone są do stosowania z przepustami typu C1/C2 zgodnie z EN 50180 i EN 50181. Prąd znamionowy głowic wynosi 630 A. Zestaw zawiera elementy do trzech 1-żyłowych kabli z żyłą roboczą Al/Cu, izolacją polimerową i żyłą powrotną z drutów Cu.



TYP	U <sub>m</sub> (kV)	ZAKRES PRZEKROJÓW mm <sup>2</sup> 8,7/15 kV	ZAKRES PRZEKROJÓW mm <sup>2</sup> 12/20 kV	ŚREDNICA IZOLACJI mm	ZESTAW szt	KOŃCÓWKI KABLOWE
CONT630-24L95-PL	24	16 - 95	<b>10 - 95</b>	12,7-25,2	3	w zestawie
CONT630-24L150-PL	24	50 - 150	<b>35 - 150</b>	17,0-33,6	3	w zestawie
CONT630-24L240-PL	24	50 - 240	<b>50 - 240</b>	17,0-33,6	3	w zestawie
CONT630-24L300-PL	24	150 - 300	<b>120 - 300</b>	23,3-38,5	3	w zestawie

## Głowice konektorowe sprzęgające typu CONTB630

Głowice konektorowe sprzęgające CONTB630-24 służą do równoległego połączenia kabli do głowic konektorowych typu CONT630-24. Głowice konektorowe CONTB630 przebadane są na zgodność z normą HD 629.1 S3:2019 i EN 61442:2005. Prąd znamionowy głowic konektorowych sprzęgających wynosi 630 A i nadaje się do stosowania z kablami 15 kV i 20 kV. Zestaw zawiera elementy do trzech 1-żyłowych kabli z żyłą roboczą Al/Cu, izolacją polimerową i żyłą powrotną z drutów Cu.



TYP	U <sub>m</sub> (kV)	ZAKRES PRZEKROJÓW mm <sup>2</sup> 8,7/15 kV	ZAKRES PRZEKROJÓW mm <sup>2</sup> 12/20 kV	ŚREDNICA IZOLACJI mm	ZESTAW szt	KOŃCÓWKI KABLOWE
CONTB630-24L95-PL	24	16 - 95	<b>10 - 95</b>	12,7-25,2	3	w zestawie
CONTB630-24L150-PL	24	50 - 150	<b>35 - 150</b>	17,0-33,6	3	w zestawie
CONTB630-24L240-PL	24	50 - 240	<b>50 - 240</b>	17,0-33,6	3	w zestawie
CONTB630-24L300-PL	24	150 - 300	<b>120 - 300</b>	23,3-38,5	3	w zestawie

## Ekranowane konektorowe ograniczniki przepięć CONT-SA10

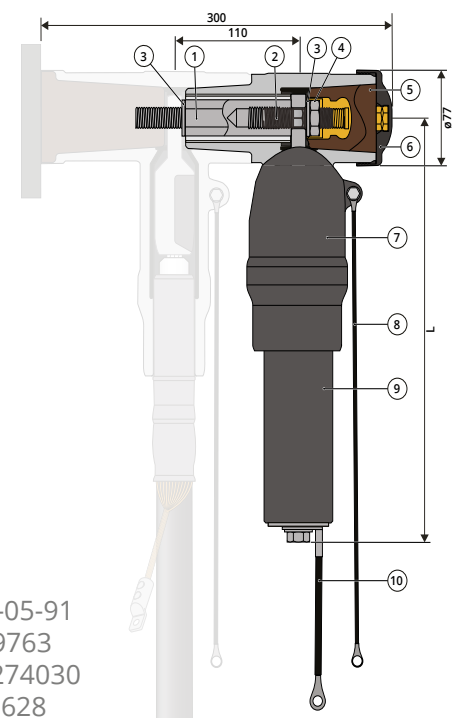
Ekranowane ograniczniki przepięć typu CONT-SA10 można podłączyć do głowic konektorowych typu CONT630 i CONTB630. Ogranicznik przepięć służy do ochrony transformatorów, rozdzielnic i linii dystrybucyjnych przed przepięciami atmosferycznymi i łączeniowymi. Głowice konektorowe CONT-SA10 są przebadane zgodnie z normą EN 60099-4:2014. Zestaw przeznaczony do montażu na 3 fazy i zawiera trzy sztuki ograniczników przepięć wraz ze śrubami łączącymi.



TYP	Napięcie znamionowe U <sub>n</sub> (kV)	Napięcie trwałej pracy U <sub>c</sub> (kV)	Znamionowy prąd wyładowczy I <sub>n</sub> (kA)	Wytrzymały prąd zwarcia I <sub>s</sub> (kA) (t=0,2s)	Graniczny udar prądowy (kA)	Klasa ogranicznika	Długość montażowa (mm)
CONT-SA10-12-PL	15	12	10	16	100	DH	260
CONT-SA10-17-PL	22	17,5	10	16	100	DH	340
CONT-SA10-24-PL	30	24	10	16	100	DH	340

Opis budowy CONT-SA10	
1	Śruba łącząca
2	Gwintowany trzpień
3	Podkładka sprężysta
4	Nakrętka sześciokątna
5	Zatyczka izolacyjna
6	Oslona
7	Ekranowany korpus
8	Przewód z końcówką uziemiający korpus
9	Moduł ekranowanego ogranicznika przepięć
10	Przewód z końcówką uziemiający ogranicznik

Wymiary mają charakter orientacyjny



Ensto Pol Sp z o.o.  
ul. Energetyczna 1  
80-180 Kowale

tel. 58 692 40 00  
biuro@ensto.com  
www.ensto.pl

NIP 583-001-05-91  
KRS 0000119763  
REGON 190274030  
BDO 000007628