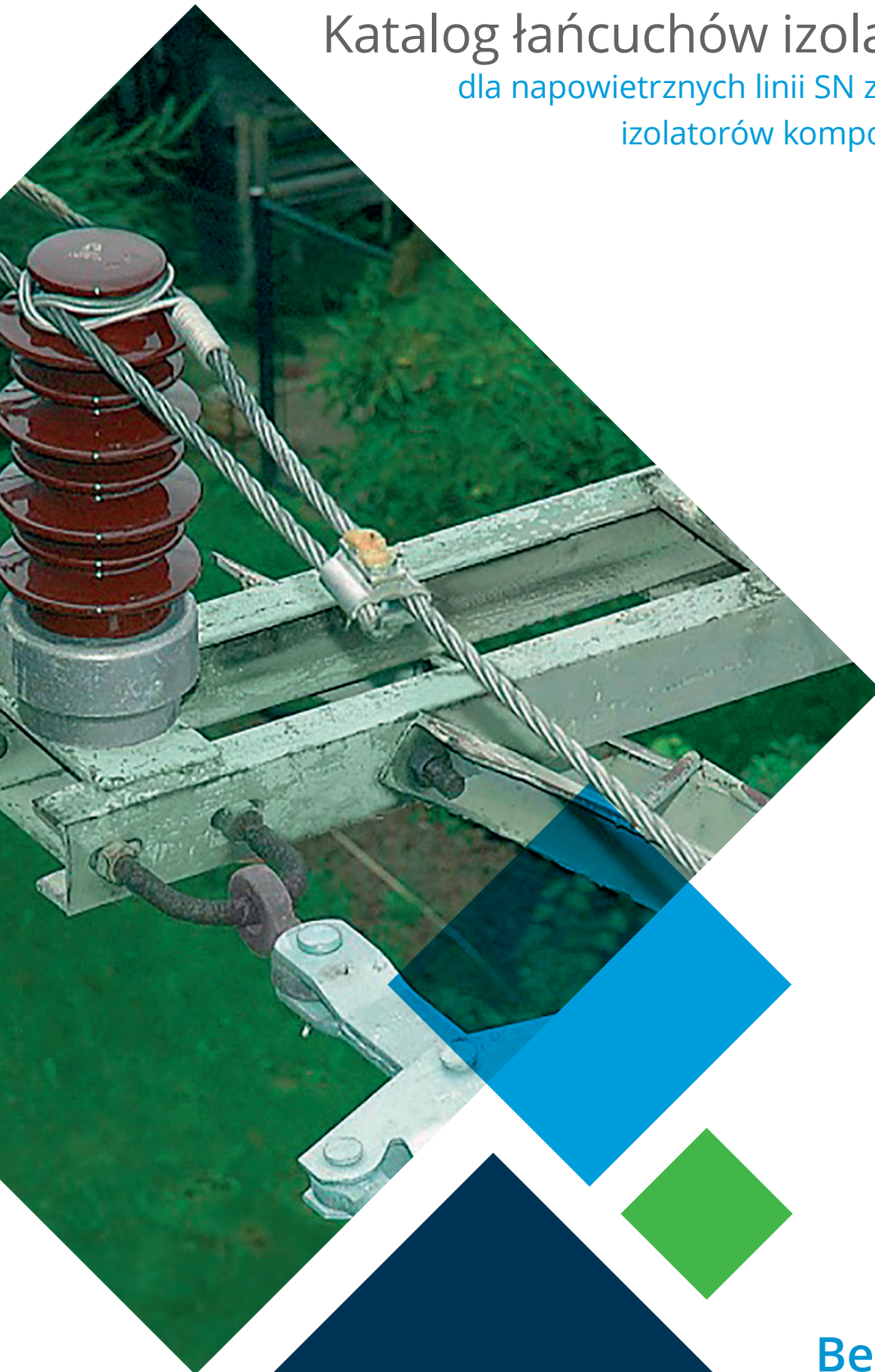


ENSTO

Katalog łańcuchów izolatorowych
dla napowietrznych linii SN z zastosowaniem
izolatorów kompozytowych Ensto



Better life.
With electricity.

IZOLATORY KOMPOZYTOWE ENSTO DO SIECI SN SERII SDI 90.xx (DS-xx)

Oferujemy Państwu nową rodzinę izolatorów kompozytowych ENSTO do sieci średniego napięcia - SDI 90.xx (początkowo oferowane były pod symbolami DS-15M i DS-28M). Izolatory te wykonywane są z wykorzystaniem najnowocześniejszych sprawdzonych materiałów i technologii. Na najwyższą jakość oferowanych izolatorów składają się:

- Potrójne uszczelnienie powierzchni granicznych (między rdzeniem a okuciem).
- Zastosowanie odpornego na korozję włókna szklanego „E-CR glass”.
- Zastosowanie na osłonę izolatora gumy silikonowej HTV, której jakość potwierdziło stosowanie od ponad 20 lat z bardzo dobrym skutkiem jako osłon izolatorów najwyższych napięć.
- Proces produkcji i kontrola jakości zgodna z ISO 9002.

Zjawisko kruchego pęknięcia rdzenia, które może zdarzać się w kompozytowych izolatorach wiszących, przez długi czas było przedmiotem niepokoju eksploatatorów sieci. **Problem ten obecnie przeszedł do historii.** Zjawisko to było efektem korozji kwasowej konwencjonalnego włókna szklanego „E-glass” używanego do produkcji rdzenia izolatora w przypadku uszkodzenia osłony zewnętrznej rdzenia lub penetracji przez niedostateczne uszczelnienie połączenia rdzenia z okuciem.

System uszczelnienia rdzenia z okuciem P-S-T™

P-S-T™ jest redundancyjnym potrójnym systemem uszczelnienia połączenia między rdzeniem a okuciem. Składa się on z:

- 1 **Uszczelnienia podstawowego** - okucie jest zaprasowywane na rdzeniu w ten sposób, że obejmuje i zaciska osłonę silikonową rdzenia stanowiąc podstawowe mechaniczne uszczelnienie między osłoną z gumy silikonowej, okuciem i rdzeniem szkłoepoksydowym.
- 2 **Uszczelnienia wtórnego** - guma silikonowa wulkanizująca się w temperaturze pokojowej (RTV silicone), aplikowana jest w kontrolowanym procesie (przed zaprasowaniem) na powierzchni granicznej między rdzeniem a osłoną silikonową, dając w efekcie wewnętrzną barierę przeciwwilgociową rozciągającą się wewnątrz okucia.
- 3 **Trzecie uszczelnienia** - nakładane jest dodatkowe zewnętrzne uszczelnienie z silikonu RTV - potrajając ochronę przed penetracją wilgoci.

Każde uszczelnienie było testowane niezależnie, z użyciem nie tylko procedur zdefiniowanych w normach ANSI i IEC (natrysk wodą, test mgły czystej, test mgły solnej), ale również znacznie ostrzejszych testów (tortur) symulujących najgorsze warunki terenowe, ze złym obchodzeniem się przez obsługę włącznic. System uszczelnienia wykazał swoją znakomitą odporność na penetrację wilgoci.

Rdzeń szkłoepoksydowy odporny na korozję

Do niedawna wytwórcy izolatorów kompozytowych byli zmuszeni do kompromisu przy wyborze włókna szklanego używanego do wytwarzania rdzenia izolatorów. Wybór był pomiędzy włóknem szklanym o znakomitych właściwościach elektrycznych, ale podatnym na korozję kwasową, lub włóknem o znakomitej odporności na korozję kwasową, ale o słabszych parametrach elektrycznych. Ten problem został rozwiązany wraz z pojawieniem się na rynku włókna szklanego bez boru o dobrych parametrach elektrycznych i wysokiej odporności na korozję kwasową.

Rdzenie szkłoepoksydowe wytwarzane z użyciem włókna z „E-CR glass” spełniają wszystkie wymagania wytrzymałościowe norm ANSI/IEC i zostały poddane dalszym rygorystycznym testom zogniskowanym na ich odporności na korozję. Jeden z długoterminowych testów wymaga by nieosłonięty rdzeń szkłoepoksydowy został poddany obciążeniu RTL (max zalecane obciążenie długotrwałe - 50% SML) i wystawiony na bezpośrednie działanie skoncentrowanego kwasu azotowego. Podczas gdy konwencjonalny rdzeń wykonany z włókna szklanego typu „E glass” wytrzymał 6-8 godzin takiego testu do rozpoczęcia zjawiska kruchego pęknięcia, rdzeń szkłoepoksydowy wytwarzany z użyciem włókna z „E-CR glass” po 15 000 godzin nie wykazywał śladów korozji.

Guma silikonowa HTV o znakomitych właściwościach hydrofobowych

Analiza różnych zjawisk, które występują po przyłączeniu izolatora kompozytowego pod napięcie, szczególnie w trudnych warunkach zabrudzeniowych, jest złożona. Generalnie, hydrofobowa natura gumy silikonowej ma zasadnicze wpływ na znakomite właściwości izolatorów kompozytowych. Dzięki wielokrotnym testom dokonywanym przez niezależne ośrodki stwierdzono, że skład gumy silikonowej HTV stosowany w oferowanych izolatorach przewyższa inne rodzaje gumy silikonowej szczególnie w przypadkach przeskoków zabrudzeniowych. Wynikać to może ze zwiększonej hydrofobowości stosowanej gumy silikonowej.

Doskonałe właściwości eksploatacyjne i odporność na procesy starzeniowe potwierdziło stosowanie tej gumy, z bardzo dobrym skutkiem, od ponad 20 lat na osłony izolatorów WN i NWN.

Kombinacja podwyższonej hydrofobowości silikonu, uszczelnienia PST, odpornego na korozję włókna szklanego „E-CR glass” zapewnia maksymalną niezawodność pracy izolatora.



KATALOG ŁAŃCUCHÓW IZOLATOROWYCH DLA NAPOWIETRZNYCH LINII 15 i 20 kV Z ZASTOSOWANIEM IZOLATORÓW KOMPOZYTOWYCH ENSTO

OPRACOWANIE KATALOGU

ENERGOLINIA Sp. z o.o.
61-765 Poznań, ul. Kramarska 26
tel./fax (0-61) 852-46-63, 852-00-03, 853-03-21
e-mail: biuro@energolinia.poznan.pl

Powielanie i rozpowszechnianie opracowania bez zgody
ENSTO POL Sp. z o.o.
oraz zespołu autorskiego jest wzbronione.

Poznań, lipiec 2004 r.

Katalog
łańcuchów
izolatorowych

Spis treści. Zakres
opracowania

Dobór
łańcuchów
i izolatorów

Karty
katalogowe
izolatorów

Łańcuchy dla
przewodów gołych.
Izolatory z okuciami
typu ucha owalne

Łańcuchy dla
przewodów gołych.
Izolatory z okuciami
typu ucho widlaste
i ucho płaskie

Łańcuchy dla
linii PAS. Izolatory
z okuciami typu
ucha owalne

Łańcuchy dla
linii PAS. Izolatory
z okuciami typu
ucho widlaste
i ucho płaskie

Zamienniki dla
łańcuchów
z izolatorami
LP 60/5U

ZAWARTOŚĆ KATALOGU

Str.

1. Zakres opracowania	3
2. Dobór łańcuchów ze względu na zastosowany osprzęt i stopień obostrzenia	4
3. Dobór izolatorów ze względu na strefę zbrudzeniową	4
4. Karty katalogowe izolatorów	5
4.1. Izolator liniowy kompozytowy SDI 90.150 (DS-15MEE)	
4.2. Izolator liniowy kompozytowy SDI 90. 280 (DS-28MEE)	
4.3. Izolator liniowy kompozytowy SDI 90.154 (DS-15M)	
4.4. Izolator liniowy kompozytowy SDI 90.284 (DS-28M)	
5. Karty katalogowe łańcuchów dla przewodów gołych. Izolatory kompozytowe SDI 90.150 (DS-15MEE) i SDI 90.280 (DS-28MEE)	10
5.1. Łańcuch przelotowy ŁP/1 wyk. 1 i 2	
5.2. Łańcuch przelotowy ŁP2/1 wyk. 1 i 2	
5.3. Łańcuch odciągowy ŁO/1 wyk. 1a i 1b	
5.4. Łańcuch odciągowy ŁO2/1 wyk. 1a i 2a	
5.5. Łańcuch odciągowy ŁO2/1 wyk. 1b i 2b	
5.6. Łańcuch przelotowo-odciągowy ŁPO/1	
6. Karty katalogowe łańcuchów dla przewodów gołych. Izolatory kompozytowe SDI 90.154 (DS-15M) i SDI 90.284 (DS-28M)	17
6.1. Łańcuch przelotowy ŁP/2 wyk. 1 i 2	
6.2. Łańcuch przelotowy ŁP2/2 wyk. 1 i 2	
6.3. Łańcuch odciągowy ŁO/2 wyk. 1a i 1b	
6.4. Łańcuch odciągowy ŁO2/2 wyk. 1a i 2a	
6.5. Łańcuch odciągowy ŁO2/2 wyk. 1b i 2b	
6.6. Łańcuch przelotowo-odciągowy ŁPO/2	
7. Karty katalogowe łańcuchów dla przewodów niepełnoizolowanych. Izolatory kompozytowe SDI 90.150 (DS-15MEE) i SDI 90.280 (DS-28MEE)	24
7.1. Łańcuch przelotowy ŁPi/1 wyk. 1 i 2	
7.2. Łańcuch przelotowy ŁP2i/1 wyk. 1 i 2	
7.3. Łańcuch odciągowy ŁOi/1 wyk. 1a i 1b	
7.4. Łańcuch odciągowy ŁO2i/1 wyk. 1a i 2a	
7.5. Łańcuch odciągowy ŁO2i/1 wyk. 1b i 2b	
8. Karty katalogowe łańcuchów dla przewodów niepełnoizolowanych. Izolatory kompozytowe SDI 90.154 (DS-15M) i SDI 90.284 (DS-28M)	30
8.1. Łańcuch przelotowy ŁPi/2 wyk. 1 i 2	
8.2. Łańcuch przelotowy ŁP2i/2 wyk. 1 i 2	
8.3. Łańcuch odciągowy ŁOi/2 wyk. 1a i 1b	
8.4. Łańcuch odciągowy ŁO2i/2 wyk. 1a i 2a	
8.5. Łańcuch odciągowy ŁO2i/2 wyk. 1b i 2b	
9. Wymiary montażowe łańcuchów dla przewodów gołych zamienniki dla łańcuchów z izolatorami porcelanowymi LP 60/5U	36
9.1. Łańcuchy przelotowe-narozne ŁPN2	
9.2. Łańcuchy odciągowe ŁO i ŁO2	

1. Zakres opracowania

W niniejszym katalogu przedstawiono karty łańcuchów izolatorowych dla napowietrznych linii o napięciu 15 i 20 kV.

W zastawach łańcuchów zastosowano izolatory kompozytowe SN oferowane przez ENSTO.

Podstawowe dane techniczne i parametry poszczególnych typów izolatorów podano na załączonych kartach katalogowych.

Przewidziano izolatory kompozytowe z okuciami typu ucha owalne SDI 90.150 (DS-15MEE) i SDI 90.280 (DS-28MEE) oraz okuciami typu ucho widlaste i ucho płaskie SDI 90.154 (DS-15M) i SDI 90.284 (DS-28M), przeznaczone do zastosowania w I, II, III i IV strefie zabrudzeniowej (zgodnie z doborem - tab.2).

Karty łańcuchów izolatorowych zawierają rysunki łańcuchów z określeniem wymiarów gabarytowych oraz zestawienia ich elementów.

Łańcuchy izolatorowe zaprojektowano dla przewodów stalowo-aluminiowych AFL-6 i AAL o przekrojach 35, 50 i 70 mm² oraz AALXSn, AAsXSn i PAS/SAX-W o przekrojach 50, 70 i 120 mm², z zastosowaniem osprzętu produkcji ENSTO POL Sp. z o.o. i ZWSS BELOS S.A.

Ponadto w opracowaniu zaproponowano zamienniki łańcuchów z wykorzystaniem oferowanych izolatorów kompozytowych, dla najbardziej typowych łańcuchów dla linii gołych z izolatorami porcelanowymi typu LP 60/5U. Umożliwia to łatwy dobór łańcucha o zbliżonej długości montażowej w przypadku modernizacji lub naprawy linii.

1. Dobór łańcuchów ze względu na zastosowany osprzęt i stopień obostrzenia.

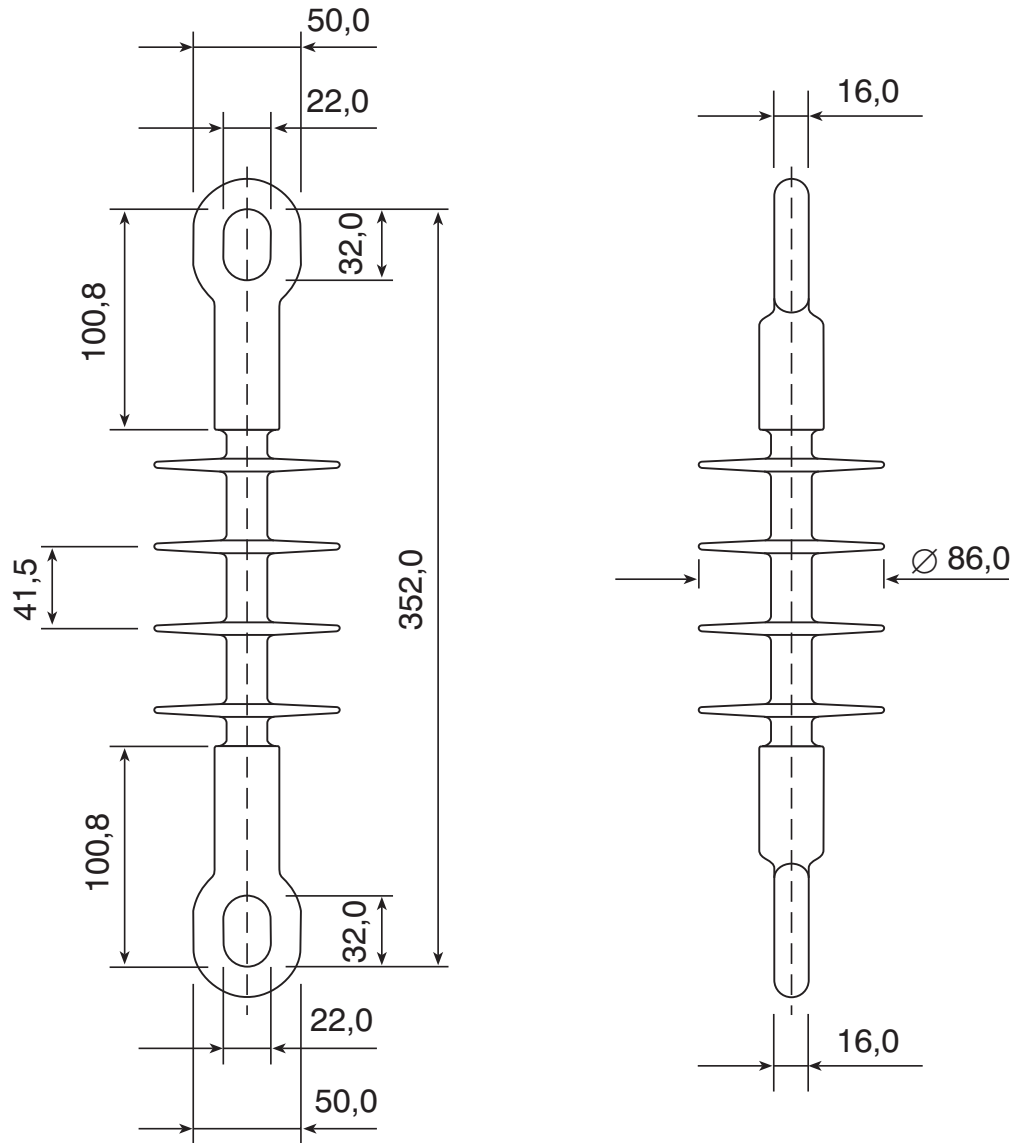
Typ łańcucha	Rodzaj przewodu	Typ izolatora	Wykonanie	Obostrzenie	
ŁP/1 ŁP/2 ŁP2/1 ŁP2/2 ŁO/1 ŁO/2 ŁO2/1 ŁO2/2 ŁPO/1 ŁPO/2	AFL-6 AAL	SDI 90.150 (DS-15MEE) SDI 90.280 (DS-28MEE) dla Ł □/1	1	Ze względu na sposób mocowania wieszaka kabłąkowego	0°, 1°
			2		
			1		2°, 3°
			2		
			1a	1 i 2 - j.w. a i b - ze względu na zastosowany uchwyt do przewodu	1°, 3°
			1b		
			1a		2°, 3°
			2a		
			1b		
			2b		
-	-	2°			
ŁPi/1 ŁPi/2 ŁP2i/1 ŁP2i/2 ŁOi/1 ŁOi/2 ŁO2i/1 ŁO2i/2	AALXSn AAsXSn PAS/SAX-W	SDI 90.154 (DS-15M) SDI 90.284 (DS-28M) dla Ł □/2	1	Ze względu na sposób mocowania wieszaka kabłąkowego	0°, 1°
			2		
			1	2°, 3°	
			2		
			1a	1 i 2 - j.w. a i b - ze względu na zastosowany uchwyt do przewodu	0°, 1°, 2°
			1b		
			1a		3°
			2a		
			1b		
			2b		

2. Dobór izolatorów ze względu na strefę zabrudzeniową.

Napięcie znamionowe linii [kV]	Strefa zabrudzeniowa							
	I		II		III		IV	
	Napięcie znamionowe izolacji [kV]	Typ izolatora	Napięcie znamionowe izolacji [kV]	Typ izolatora	Napięcie znamionowe izolacji [kV]	Typ izolatora	Napięcie znamionowe izolacji [kV]	Typ izolatora
15	24	SDI 90.154 (DS-15M) SDI 90.284 (DS-28M) SDI 90.150 (DS-15MEE) SDI 90.280 (DS-28MEE)	24	SDI 90.154 (DS-15M) SDI 90.284 (DS-28M) SDI 90.150 (DS-15MEE) SDI 90.280 (DS-28MEE)	24	SDI 90.284 (DS-28M) SDI 90.280 (DS-28MEE)	24	SDI 90.284 (DS-28M) SDI 90.280 (DS-28MEE)
20	24	SDI 90.154 (DS-15M) SDI 90.284 (DS-28M) SDI 90.150 (DS-15MEE) SDI 90.280 (DS-28MEE)	24	SDI 90.284 (DS-28M) SDI 90.280 (DS-28MEE)	24	SDI 90.284 (DS-28M) SDI 90.280 (DS-28MEE)	24	-

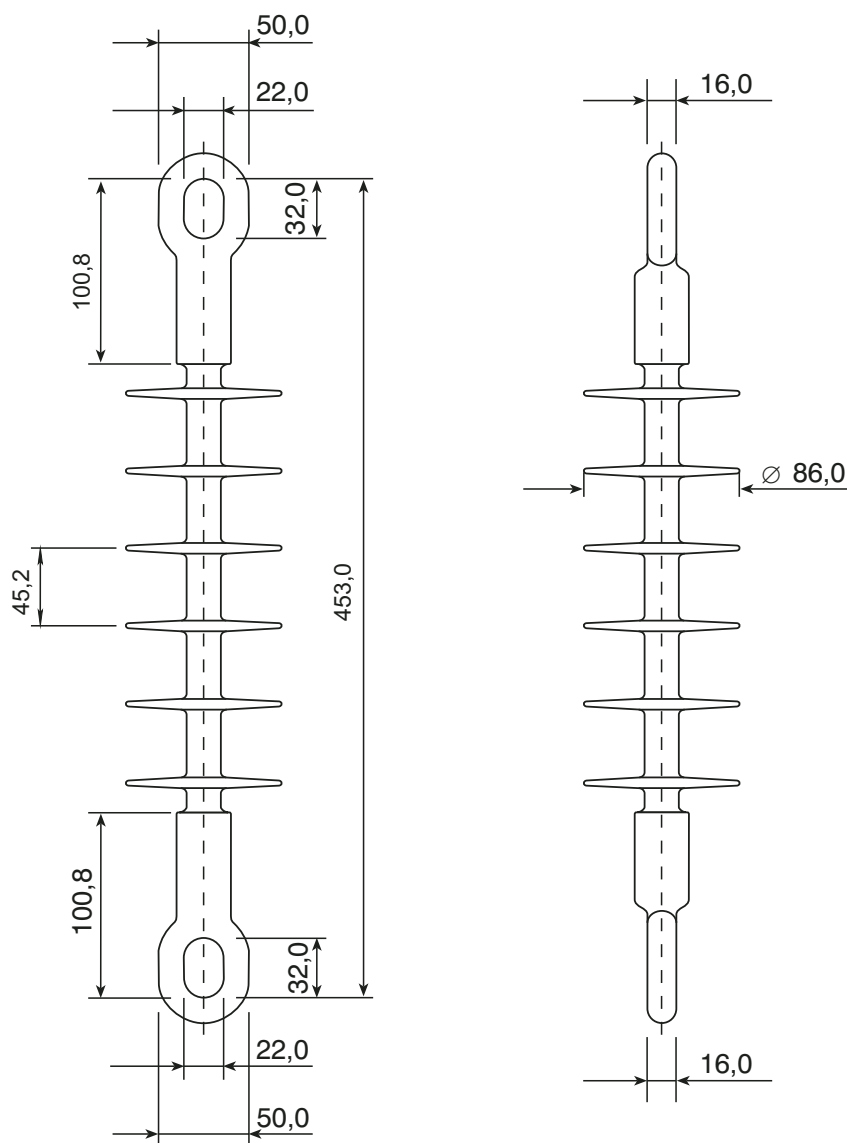
Katalog
łańcuchów
izolatorowychSpis treści. Zakres
opracowaniaDobór
łańcuchów
i izolatorówKarty
katalogowe
izolatorówŁańcuchy dla
przewodów gołych.
Izolatory z okuciami
typu ucha owalneŁańcuchy dla
przewodów gołych.
Izolatory z okuciami
typu ucho widlaste
i ucho płaskieŁańcuchy dla
linii PAS. Izolatory
z okuciami typu
ucha owalneŁańcuchy dla
linii PAS. Izolatory
z okuciami typu
ucho widlaste
i ucho płaskieZamienniki dla
łańcuchów
z izolatorami
LP 60/5U

KARTY KATALOGOWE IZOLATORÓW



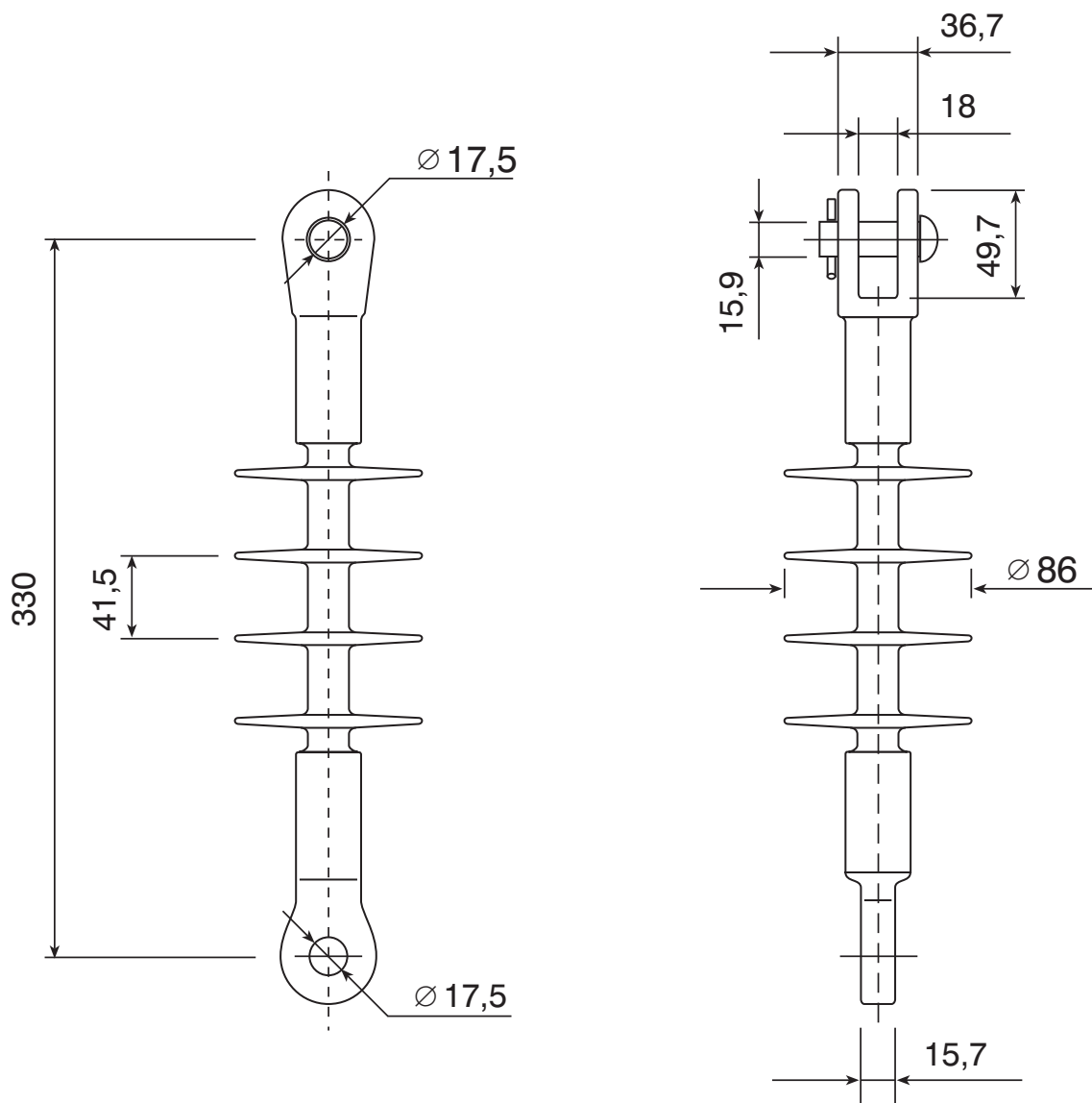
Obciążenie probiercze (RTL)	35 kN
Znamionowa wytrzymałość na rozciąganie (SML)	70 kN
Napięcie piorunowe uderowe (wytrzymywane)	126 kV
Napięcie przemienne wytrzymywane (50 Hz) w deszczu	57 kV
Znamionowa droga upływu	391 mm
Liczba kloszy	4
Masa	0,95 kg
Numer katalogowy	SDI 90.150 (DS-15MEE)

IZOLATOR SDI 90.150 (DS-15MEE)



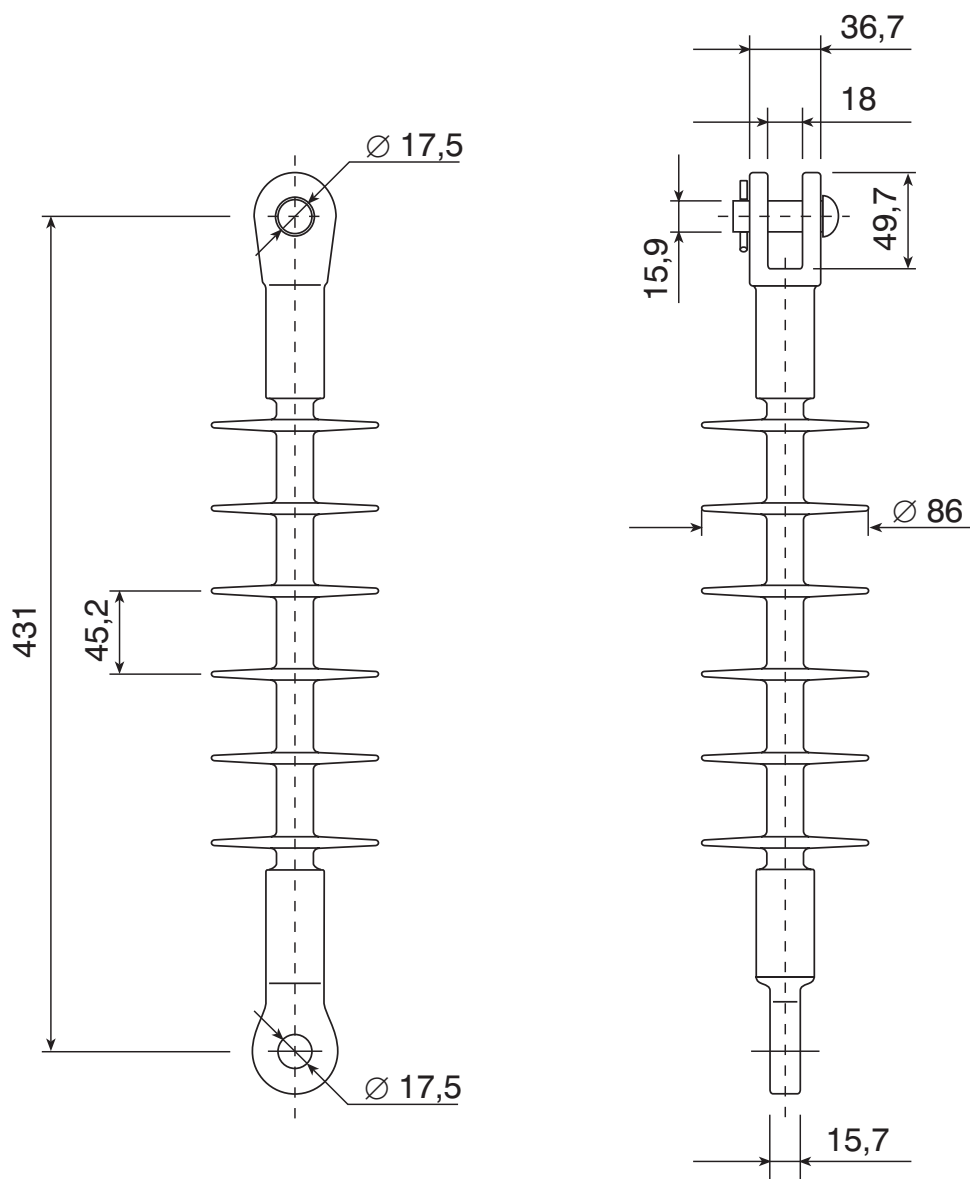
Obciążenie probiercze (RTL)	35 kN
Znamionowa wytrzymałość na rozciąganie (SML)	70 kN
Napięcie piorunowe udarowe (wytrzymywane)	171 kV
Napięcie przemiennie wytrzymywane (50 Hz) w deszczu	97 kV
Znamionowa droga upływu	613 mm
Liczba kloszy	6
Masa	1,08 kg
Numer katalogowy	SDI 90.280 (DS-28MEE)

IZOLATOR SDI 90.280 (DS-28MEE)

Katalog
łańcuchów
izolatorowychSpis treści. Zakres
opracowaniaDobór
łańcuchów
i izolatorówKarty
katalogowe
izolatorówŁańcuchy dla
przewodów gołych.
Izolatory z okuciami
typu ucha owalneŁańcuchy dla
przewodów gołych.
Izolatory z okuciami
typu ucho widlaste
i ucho płaskieŁańcuchy dla
linii PAS. Izolatory
z okuciami typu
ucha owalneŁańcuchy dla
linii PAS. Izolatory
z okuciami typu
ucho widlaste
i ucho płaskieZamienniki dla
łańcuchów
z izolatorami
LP 60/5U

Obciążenie probiercze (RTL)	35 kN
Znamionowa wytrzymałość na rozciąganie (SML)	70 kN
Napięcie piorunowe udarowe (wytrzymywane)	126 kV
Napięcie przemienne wytrzymywane (50 Hz) w deszczu	57 kV
Znamionowa droga upływu	391 mm
Liczba kloszy	4
Masa	1,18 kg
Numer katalogowy	SDI 90.154 (DS-15M)

IZOLATOR SDI 90.154 (DS-15M)



Obciążenie probiercze (RTL)	35 kN
Znamionowa wytrzymałość na rozciąganie (SML)	70 kN
Napięcie piorunowe udarowe (wytrzymywane)	171 kV
Napięcie przemienne wytrzymywane (50 Hz) w deszczu	97 kV
Znamionowa droga upływu	613 mm
Liczba kloszy	6
Masa	1,30 kg
Numer katalogowy	SDI 90.284 (DS-28M)

IZOLATOR SDI 90.284 (DS-28M)

Katalog
łańcuchów
izolatorowych

Spis treści. Zakres
opracowania

Dobór
łańcuchów
i izolatorów

Karty
katalogowe
izolatorów

Łańcuchy dla
przewodów gołych.
Izolatory z okuciami
typu ucha owalne

Łańcuchy dla
przewodów gołych.
Izolatory z okuciami
typu ucho widlaste
i ucho płaskie

Łańcuchy dla
linii PAS. Izolatory
z okuciami typu
ucha owalne

Łańcuchy dla
linii PAS. Izolatory
z okuciami typu
ucho widlaste
i ucho płaskie

Zamienniki dla
łańcuchów
z izolatorami
LP 60/5U

Katalog
łańcuchów
izolatorowych

Spis treści. Zakres
opracowania

Dobór
łańcuchów
i izolatorów

Karty
katalogowe
izolatorów

Łańcuchy dla
przewodów gołych.
Izolatory z okuciami
typu ucha owalne

Łańcuchy dla
przewodów gołych.
Izolatory z okuciami
typu ucho widlaste
i ucho płaskie

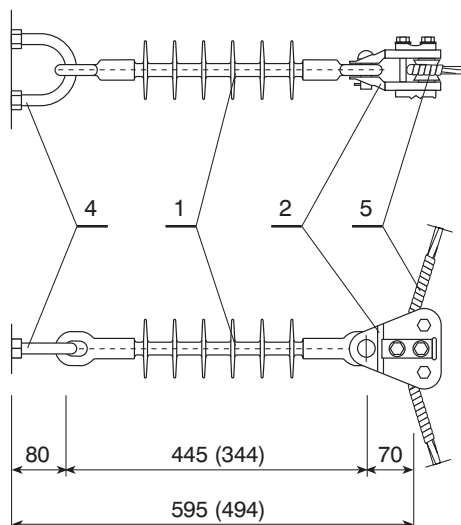
Łańcuchy dla
linii PAS. Izolatory
z okuciami typu
ucha owalne

Łańcuchy dla
linii PAS. Izolatory
z okuciami typu
ucho widlaste
i ucho płaskie

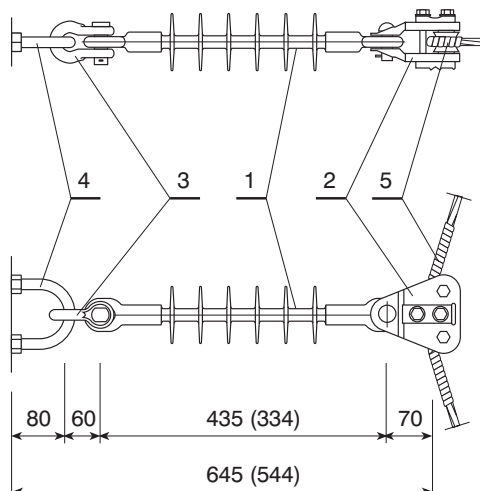
Zamienniki dla
łańcuchów
z izolatorami
LP 60/5U

KARTY KATALOGOWE ŁAŃCUCHÓW DLA PRZEWODÓW GOŁYCH IZOLATORY KOMPOZYTOWE SDI 90.150 (DS-15MEE) I SDI 90.280 (DS-28MEE)

WYKONANIE 1



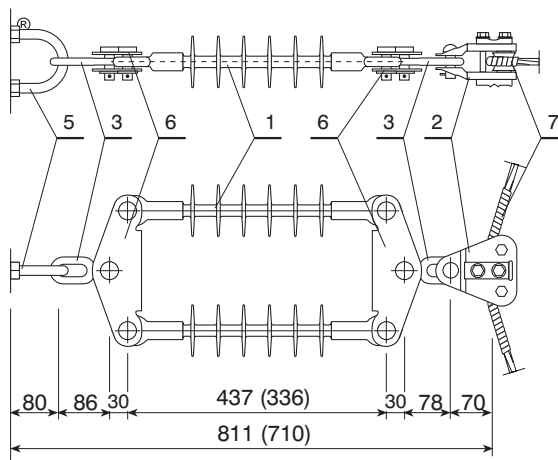
WYKONANIE 2



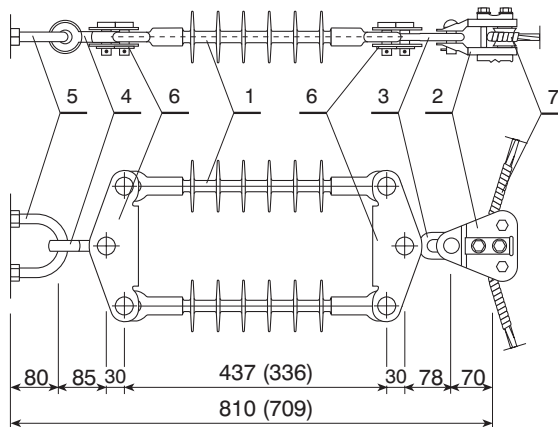
Wymiary w nawiasach dotyczą izolatora SDI 90.150 (DS-15MEE)

5	Taśma aluminiowa	10x1x1000	-	1	0,03	
4	Wieszak śrubowo-kabłąkowy	41111A	BELOS	1	0,7	
		41121A			0,9	
3	Łącznik kabłąkowy	38135	BELOS	1	0,59	
2	Uchwyt przelotowy wahliwy	2161	BELOS	1	2,13	50 mm ²
		21696			1,45	70 mm ²
	Uchwyt przelotowo-narożny	SO 181	ENSTO POL	1	1,0	35 - 70 mm ²
1	Izolator liniowy kompozytowy	SDI 90.280 (DS-28MEE)	ENSTO POL	1	1,08	
		SDI 90.150 (DS-15MEE)			0,95	
Lp.	Wyszczególnienie		Producent Dystrybutor	Ilość [szt.]	Masa jedn. [kg]	Uwagi

WYKONANIE 1



WYKONANIE 2



Wymiary w nawiasach dotyczą izolatora SDI 90.150 (DS-15MEE)

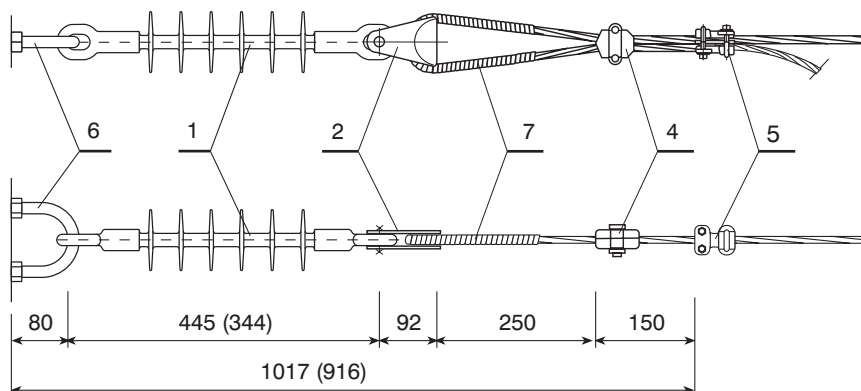
7	Taśma aluminiowa	10x1x1000	-	1	0,03	
6	Łącznik orczykowy dwurzędowy	38253	BELOS	2	1,1	
5	Wieszak śrubowo-kabłąkowy	41111A	BELOS	1	0,7	
		41121A			0,9	
4	Łącznik dwuuchowy z otworami okrągłymi, skręcony	3532	BELOS	1	0,6	
3	Łącznik dwuuchowy z otworem owalnym i okrągłym	35200	BELOS	1	0,25	Wykonanie 2
				2		Wykonanie 1
2	Uchwyt przelotowy wahliwy	2161	BELOS	1	2,13	50 mm ²
				21696	1	1,45
	Uchwyt przelotowo-naróżny	SO 181	ENSTO POL	1	1,0	35 - 70 mm ²
1	Izolator liniowy kompozytowy	SDI 90.280 (DS-28MEE)	ENSTO POL	2	1,08	
		SDI 90.150 (DS-15MEE)			0,95	
Lp.	Wyszczególnienie		Producent Dystrybutor	Ilość [szt.]	Masa jedn. [kg]	Uwagi

AFL-6
AAL

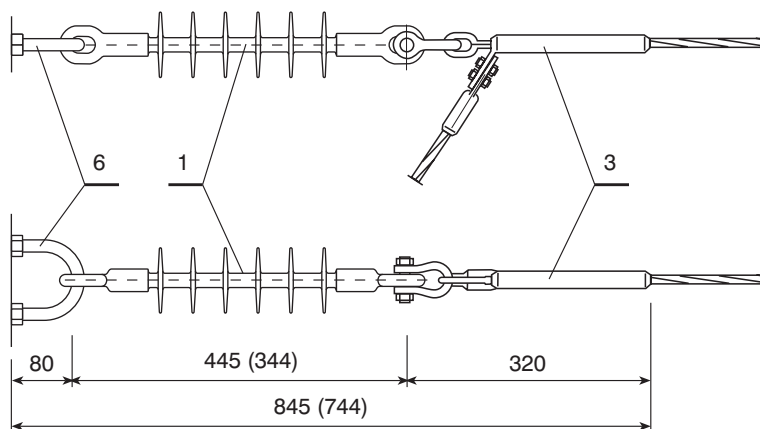
ŁAŃCUCH PRZELOTOWY ŁP2/1

obostrzenie
2°, 3°

WYKONANIE 1a



WYKONANIE 1b



Wymiary w nawiasach dotyczą izolatora SDI 90.150 (DS-15MEE)

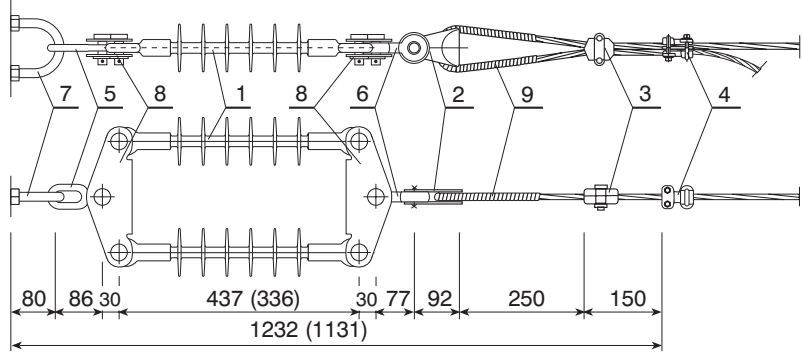
7	Taśma aluminiowa	10x1x1000	-	1	0,03		
6	Wieszak śrubowo-kabłąkowy	41111A	BELOS	1	0,7		
		41121A			0,9		
5	Uchwyt śrubowo-kabłąkowy	2411	BELOS	1	0,27	AFL-6	35, 50
		2421		1	0,51		70
4	Uchwyt pętlicowy śrubowy	2508	BELOS	1	0,12	AFL-6	35
		2509		1	0,23		50, 70
3	Uchwyt odciągowy zaprasowywany		BELOS	1		AAL 70	
		2571			1,6	AFL-6 70	
		25712*			1,6	*Do przewodu z rdzeniem jednodrutowym	
2	Uchwyt odciągowy kabłąkowy	23255	BELOS	1	0,46		Nie stosować do przewodu AAL
1	Izolator liniowy kompozytowy	SDI 90.280 (DS-28MEE)	ENSTO POL	1	1,08		
		SDI 90.150 (DS-15MEE)			0,95		
Lp.	Wyszczególnienie		Producent Dystrybutor	Ilość [szt.]	Masa jedn. [kg]	Uwagi	

AFL-6
AAL

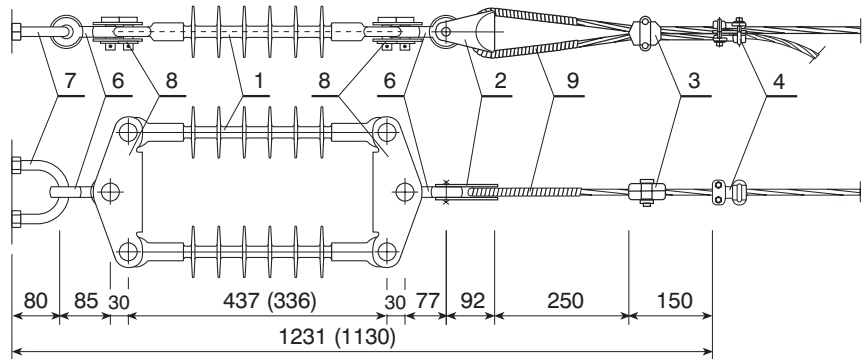
ŁAŃCUCH ODCIĄGOWY ŁO/1

**obostrzenie
0°, 1°**

WYKONANIE 1a



WYKONANIE 2a



Wymiary w nawiasach dotyczą izolatora SDI 90.150 (DS-15MEE)

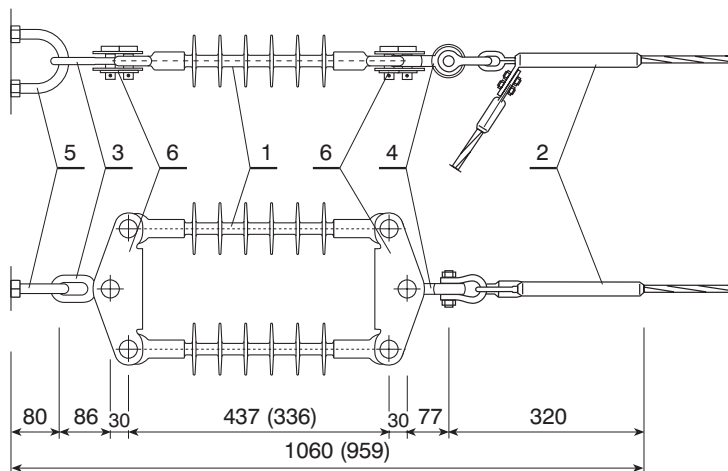
9	Taśma aluminiowa	10x1x1000	-	1	0,03	
8	Łącznik orczykowy dwurzędowy	38253	BELOS	2	1,1	
7	Wieszak śrubowo-kabłąkowy	41111A	BELOS	1	0,7	
		41121A			0,9	
6	Łącznik dwuuchowy z otworami okrągłymi, skręcony	3532	BELOS	2	0,6	Wykonanie 2a
				1		Wykonanie 1a
5	Łącznik dwuuchowy z otworem owalnym i okrągłym	35200	BELOS	1	0,25	
4	Uchwyt śrubowo-kabłąkowy	2411	BELOS	1	0,27	35, 50 mm ²
		2421		1	0,51	70 mm ²
3	Uchwyt pętlicowy śrubowy	2508	BELOS	1	0,12	35 mm ²
		2509		1	0,23	50, 70 mm ²
2	Uchwyt odciągowy kabłąkowy	23255	BELOS	1	0,46	Nie stosować do przewodów AFL-6 70 z rdzeniem jednodrutowym
1	Izolator liniowy kompozytowy	SDI 90.280 (DS-28MEE)	ENSTO POL	2	1,08	
		SDI 90.150 (DS-15MEE)			0,95	
Lp.	Wyszczególnienie		Producent Dystrybutor	Ilość [szt.]	Masa jedn. [kg]	Uwagi

AFL-6

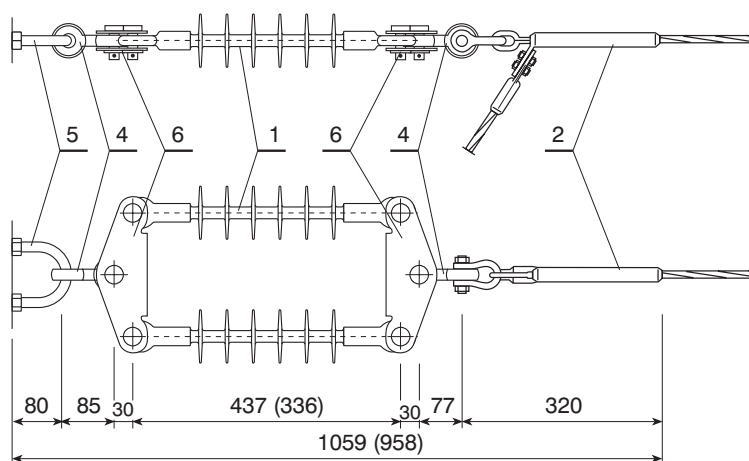
ŁAŃCUCH ODCIĄGOWY ŁO2/1

**obostrzenie
2°, 3°**

WYKONANIE 1b



WYKONANIE 2b



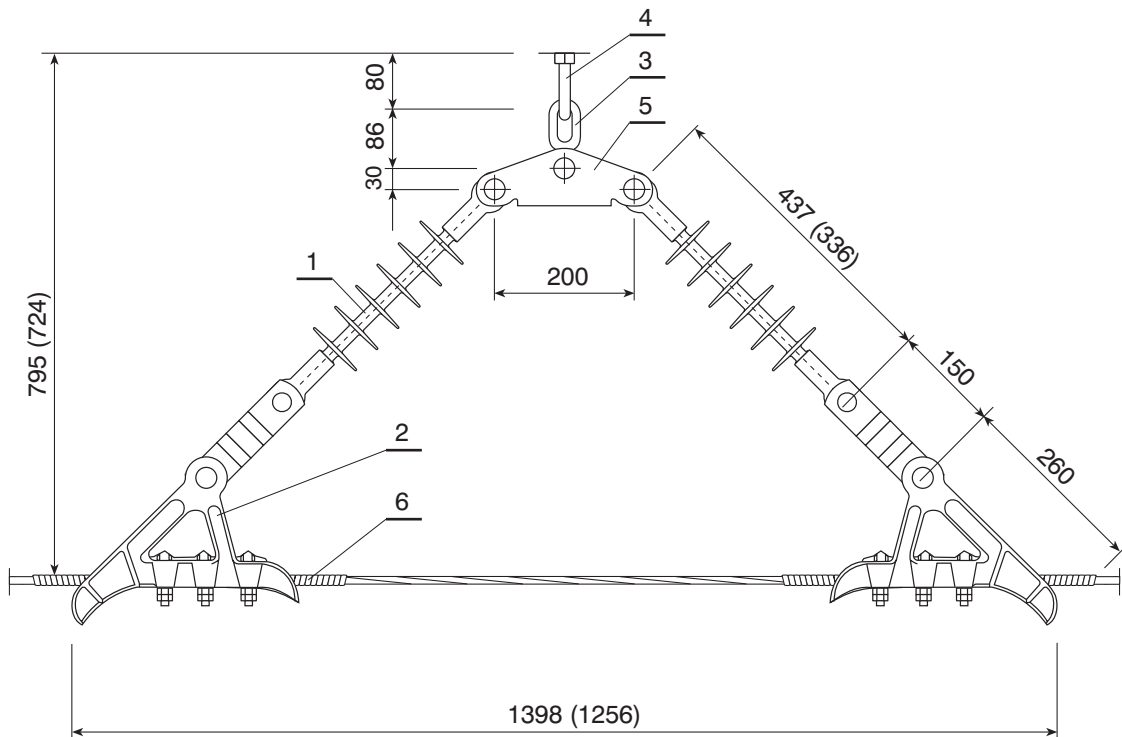
Wymiary w nawiasach dotyczą izolatora SDI.90.150 (DS-15MEE)

6	Łącznik orczykowy dwurzędowy	38253	BELOS	2	1,1	
5	Wieszak śrubowo-kabłąkowy	41111A	BELOS	1	0,7	
		41121A			0,9	
4	Łącznik dwuuchowy z otworami okrągłymi, skręcony	3532	BELOS	2	0,6	Wykonanie 2b
				1		Wykonanie 1b
3	Łącznik dwuuchowy z otworem owalnym i okrągłym	35200	BELOS	1	0,25	
2	Uchwyt odciągowy zaprasowywany	2571	BELOS	1	1,6	AAL 70
		25712*			1,6	AFL-6 70 *Do przewodu z rdzeniem jednodrutowym
1	Izolator liniowy kompozytowy	SDI 90.150 (DS-15MEE)	ENSTO POL	2	1,30	
		SDI 90.280 (DS-28MEE)			1,18	
Lp.	Wyszczególnienie		Producent Dystrybutor	Ilość [szt.]	Masa jedn. [kg]	Uwagi

AFL-6 70
AAL 70

ŁAŃCUCH ODCIĄGOWY ŁO2/1

obostrzenie
2°, 3°



Wymiary w nawiasach dotyczą izolatora SDI 90.150 (DS-15MEE)

6	Taśma aluminiowa	10x1x1000	-	2	0,03	dwie warstwy na jeden uchwyt
5	Łącznik orczykowy dwurzędowy	38253	BELOS	1	1,1	
4	Wieszak śrubowo-kabłąkowy	41111A	BELOS	1	0,7	
		41121A			0,9	
3	Łącznik dwuuchowy z otworem owalnym i okrągłym	35200	BELOS	1	0,25	
2	Uchwyt przelotowo-odciągowy	22110/S	BELOS	2	5,1	
1	Izolator liniowy kompozytowy	SDI 90.280 (DS-28MEE)	ENSTO POL	2	1,08	
		SDI 90.150 (DS-15MEE)			0,95	
Lp.	Wyszczególnienie		Producent Dystrybutor	Ilość [szt.]	Masa jedn. [kg]	Uwagi

**AFL-6
AAL**

**ŁAŃCUCH
PRZELOTOWO-ODCIĄGOWY ŁPO/1**

**obostrzenie
2°**

**KARTY KATALOGOWE
ŁAŃCUCHÓW
DLA PRZEWODÓW GOŁYCH
IZOLATORY KOMPOZYTOWE
SDI 90.154 (DS-15M)
I SDI 90.284 (DS-28M)**

Łańcuchy dla
przewodów gołych.
Izolatory z okuciami
typu ucho widlaste
i ucho płaskie

Katalog
łańcuchów
izolatorowych

Spis treści. Zakres
opracowania

Dobór
łańcuchów
i izolatorów

Karty
katalogowe
izolatorów

Łańcuchy dla
przewodów gołych.
Izolatory z okuciami
typu ucha owalne

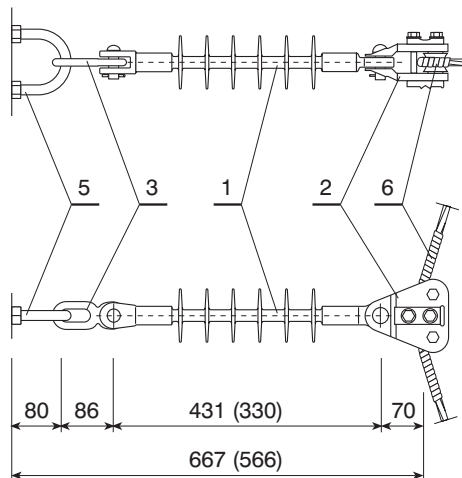
Łańcuchy dla
przewodów gołych.
Izolatory z okuciami
typu ucho widlaste
i ucho płaskie

Łańcuchy dla
linii PAS. Izolatory
z okuciami typu
ucha owalne

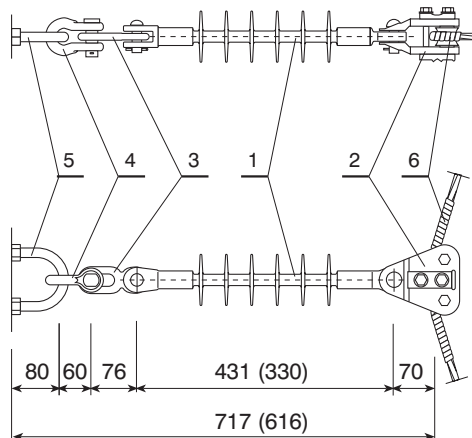
Łańcuchy dla
linii PAS. Izolatory
z okuciami typu
ucho widlaste
i ucho płaskie

Zamienniki dla
łańcuchów
z izolatorami
LP 60/5U

WYKONANIE 1



WYKONANIE 2



Wymiary w nawiasach dotyczą izolatora SDI 90.154 (DS-15M)

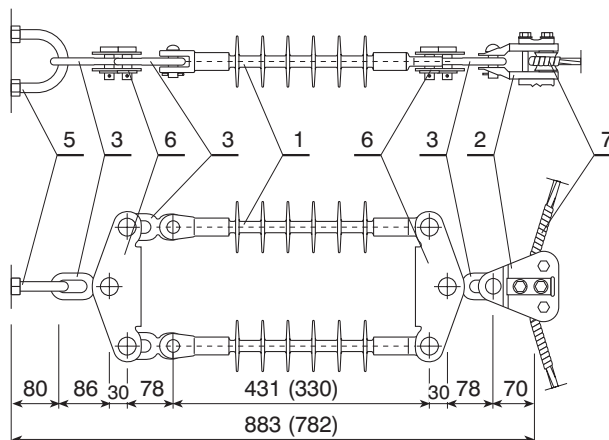
6	Taśma aluminiowa	10x1x1000	-	1	0,03	
5	Wieszak śrubowo-kabłąkowy	41111A	BELOS	1	0,7	
		41121A			0,9	
4	Łącznik kabłąkowy	38135	BELOS	1	0,59	
3	Łącznik dwuuchowy z otworem owalnym i okrągłym	35200	BELOS	1	0,25	
2	Uchwyt przelotowy wahliwy	2161	BELOS	1	2,13	50 mm ²
		21696		1	1,45	70 mm ²
	Uchwyt przelotowo-narożny	SO 181	ENSTO POL	1	1,0	
1	Izolator liniowy kompozytowy	SDI 90.284 (DS-28M)	ENSTO POL	1	1,30	
		SDI 90.154 (DS-15M)			1,18	
Lp.	Wyszczególnienie		Producent Dystrybutor	Ilość [szt.]	Masa jedn. [kg]	Uwagi

AFL-6
AAL

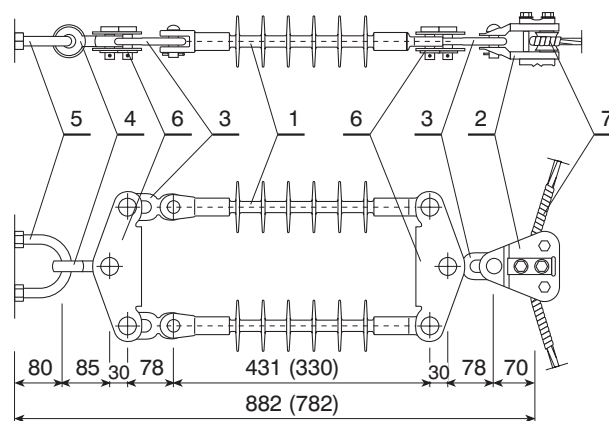
ŁAŃCUCH PRZELOTOWY ŁP/2

obostrzenie
0°, 1°

WYKONANIE 1



WYKONANIE 2



Wymiary w nawiasach dotyczą izolatora SDI 90.154 (DS-15M)

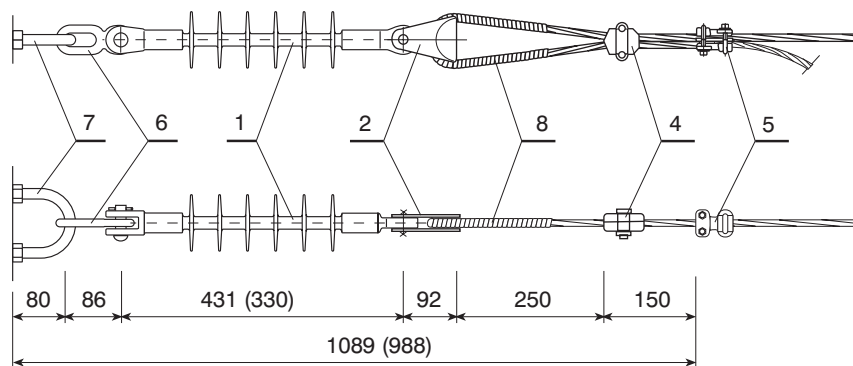
7	Taśma aluminiowa	10x1x1000	-	1	0,03	
6	Łącznik orczykowy dwurzędowy	38253	BELOS	2	1,1	
5	Wieszak śrubowo-kabłąkowy	41111A	BELOS	1	0,7	
		41121A			0,9	
4	Łącznik dwuuchowy z otworami okrągłymi, skręcony	3532	BELOS	1	0,6	
3	Łącznik dwuuchowy z otworem owalnym i okrągłym	35200	BELOS	3	0,25	Wykonanie 2
				4		Wykonanie 1
2	Uchwyt przelotowy wahliwy	2161	BELOS	1	2,13	50 mm ²
		21696		1	1,45	70 mm ²
1	Izolator liniowy kompozytowy	SDI 90.284 (DS-28M)	ENSTO POL	2	1,30	
		SDI 90.154 (DS-15M)			1,18	
Lp.	Wyszczególnienie		Producent Dystrybutor	Ilość [szt.]	Masa jedn. [kg]	Uwagi

AFL-6
AAL

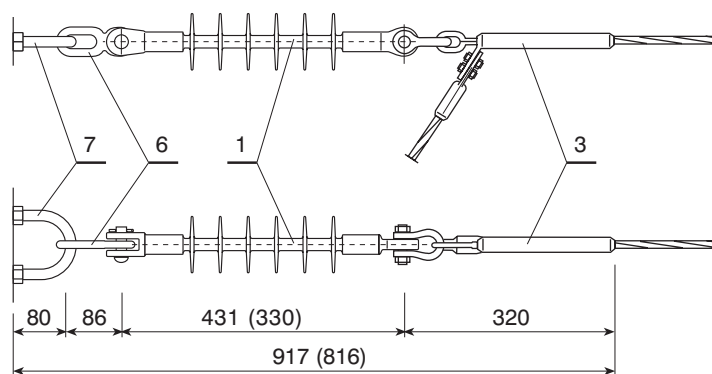
ŁAŃCUCH PRZELOTOWY ŁP2/2

**obostrzenie
0°, 1°**

WYKONANIE 1a



WYKONANIE 1b



Wymiary w nawiasach dotyczą izolatora SDI 90. 154 (DS-15M)

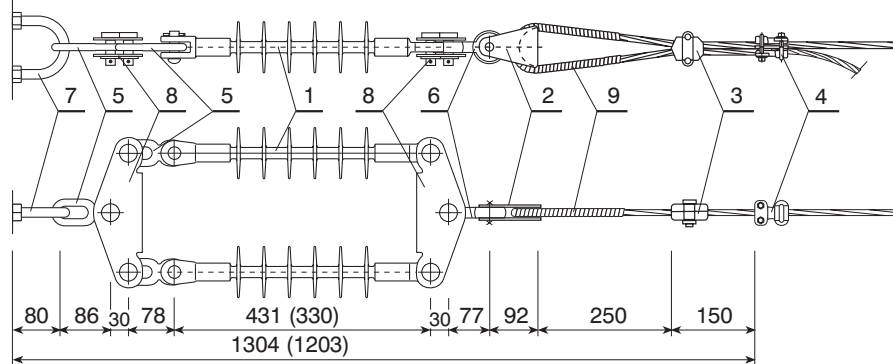
8	Taśma aluminiowa	10x1x1000	-	1	0,03		
7	Wieszak śrubowo-kabłąkowy	41111A	BELOS	1	0,7		
		41121A			0,9		
6	Łącznik dwuuchowy z otworem owalnym i okrągłym	35200	BELOS	1	0,25		
5	Uchwyt śrubowo-kabłąkowy	2411	BELOS	1	0,27	AFL-6	35, 50
		2421		1	0,51		70
4	Uchwyt pętlicowy śrubowy	2508	BELOS	1	0,12	AFL-6	35
		2509		1	0,23		50, 70
3	Uchwyt odciągowy zaprasowywany		BELOS	1		AAL 70	
		2571			1,6	AFL-6 70	
		25712*			1,6	*Do przewodu z rdzeniem jednodrutowym	
2	Uchwyt odciągowy kabłąkowy	23255	BELOS	1	0,46	Nie stosować do przewodu AAL i AFL-6 70 z rdzeniem jednodrutowym	
1	Izolator liniowy kompozytowy	SDI 90.284 (DS-28M)	ENSTO POL	1	1,30		
		SDI 90.154 (DS-15M)			1,18		
Lp.	Wyszczególnienie		Producent Dystrybutor	Ilość [szt.]	Masa jedn. [kg]	Uwagi	

AFL-6
AAL

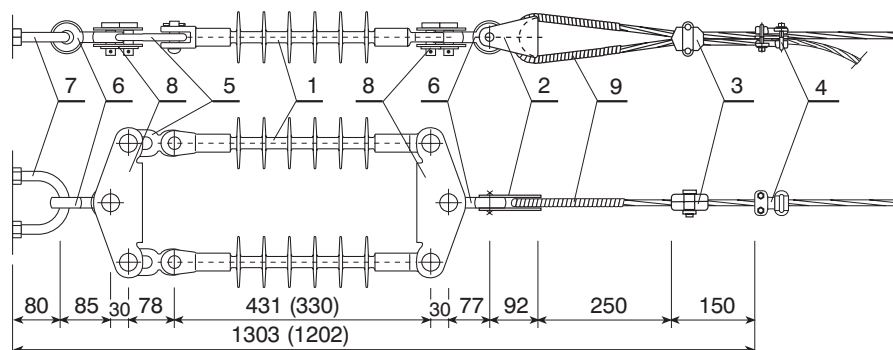
ŁAŃCUCH ODCIĄGOWY ŁO/2

oobstrzenie
0°, 1°

WYKONANIE 1a



WYKONANIE 2a



Wymiary w nawiasach dotyczą izolatora SDI 90. 154 (DS-15M)

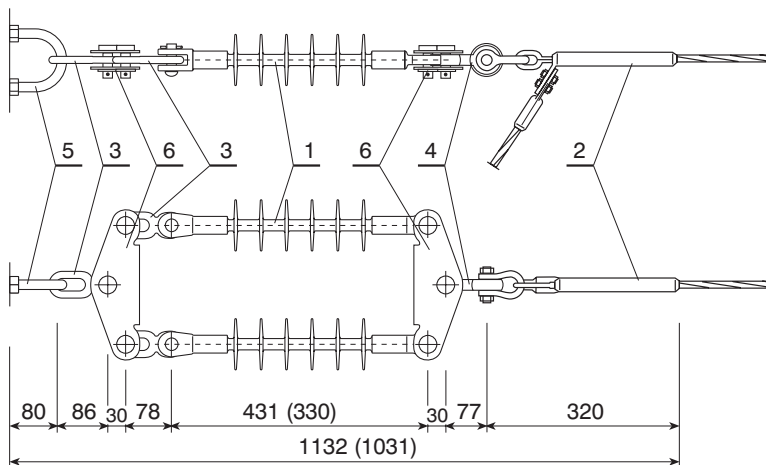
9	Taśma aluminiowa	10x1x1000	-	1	0,03	
8	Łącznik orczykowy dwurzędowy	38253	BELOS	2	1,1	
7	Wieszak śrubowo-kabłąkowy	41111A	BELOS	1	0,7	
		41121A			0,9	
6	Łącznik dwuuchowy z otworami okrągłymi, skręcony	3532	BELOS	2	0,6	Wykonanie 2a
				1		Wykonanie 1a
5	Łącznik dwuuchowy z otworem owalnym i okrągłym	35200	BELOS	2	0,25	Wykonanie 2a
				3		Wykonanie 1a
4	Uchwyt śrubowo-kabłąkowy	2411	BELOS	1	0,27	35, 50 mm ²
		2421		1	0,51	70 mm ²
3	Uchwyt pętlicowy śrubowy	2508	BELOS	1	0,12	35 mm ²
		2509		1	0,23	50, 70 mm ²
2	Uchwyt odciągowy kabłąkowy	23255	BELOS	1	0,46	Nie stosować do przewodów AFL-6 70 z rdzeniem jednodrutowym
1	Izolator liniowy kompozytowy	SDI 90.284 (DS-28M)	ENSTO POL	2	1,30	
		SDI 90.154 (DS-15M)			1,18	
Lp.	Wyszczególnienie		Producent Dystrybutor	Ilość [szt.]	Masa jedn. [kg]	Uwagi

AFL-6

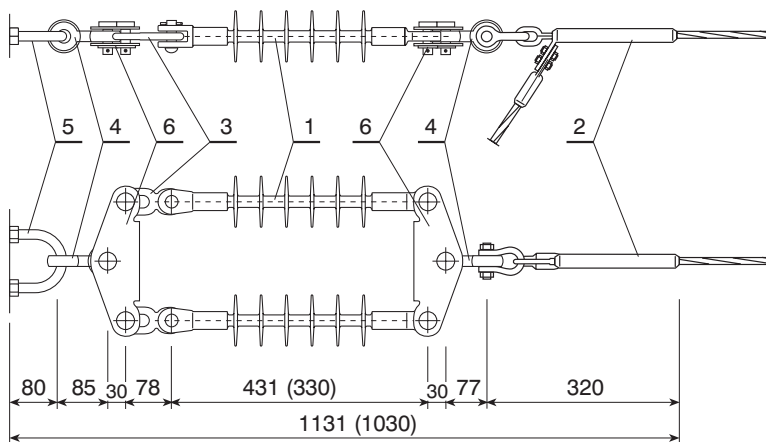
ŁAŃCUCH ODCIĄGOWY ŁO2/2

**obostrzenie
0°, 1°**

WYKONANIE 1b



WYKONANIE 2b



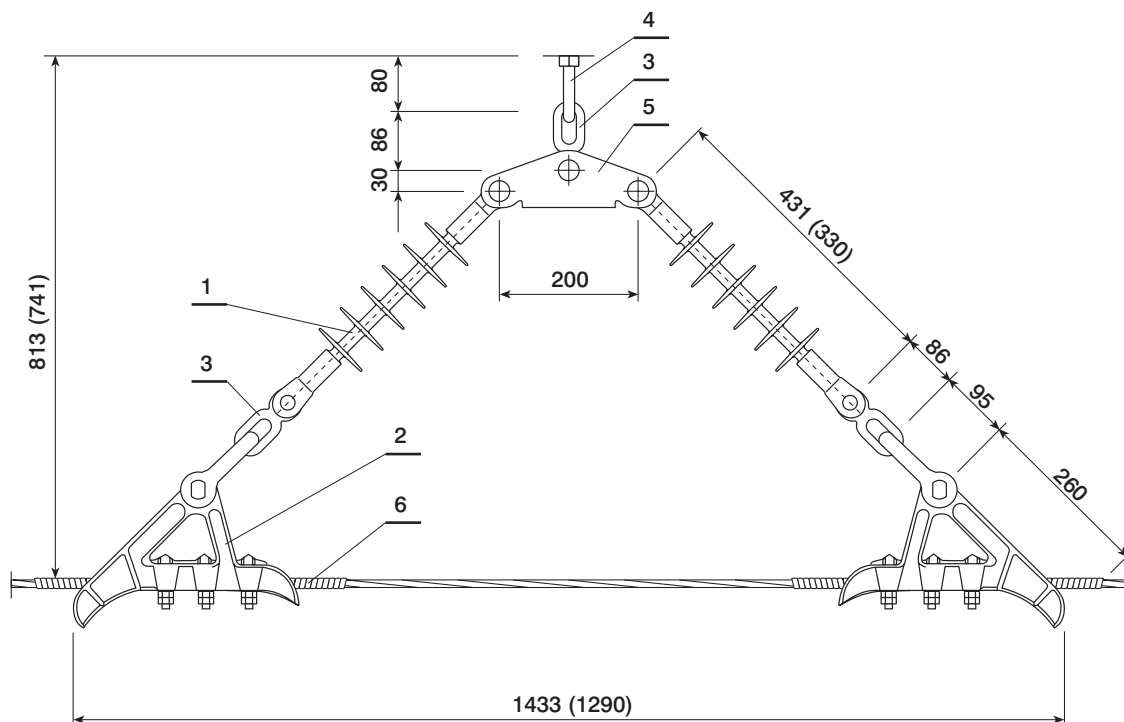
Wymiary w nawiasach dotyczą izolatora SDI 90.154 (DS-15M)

6	Łącznik orczykowy dwurzędowy	38253	BELOS	2	1,1	
5	Wieszak śrubowo-kabłąkowy	41111A	BELOS	1	0,7	
		41121A			0,9	
4	Łącznik dwuuchowy z otworami okrągłymi, skręcony	3532	BELOS	2	0,6	Wykonanie 2b
				1		Wykonanie 1b
3	Łącznik dwuuchowy z otworem owalnym i okrągłym	35200	BELOS	2	0,25	Wykonanie 2b
				3		Wykonanie 1b
2	Uchwyt odciągowy zaprasowywany		BELOS	1		AAL 70
		2571			1,6	AFL-6 70
		25712*			1,6	*Do przewodu z rdzeniem stalowym jednodrutowym
1	Izolator liniowy kompozytowy	SDI 90.284 (DS-28M)	ENSTO POL	2	1,30	
		SDI 90.154 (DS-15M)			1,18	
Lp.	Wyszczególnienie		Producent Dystrybutor	Ilość [szt.]	Masa jedn. [kg]	Uwagi

AFL-6 70
AAL 70

ŁAŃCUCH ODCIĄGOWY ŁO2/2

oobstrzenie
2°, 3°



Wymiary w nawiasach dotyczą izolatora SDI 90.154 (DS-15M)

6	Taśma aluminiowa	10x1x1000	-	2	0,03	dwie warstwy na jeden uchwyt
5	Łącznik orczykowy dwurzędowy	38253	BELOS	1	1,1	
4	Wieszak śrubowo-kabłąkowy	41111A	BELOS	1	0,7	
		41121A			0,9	
3	Łącznik dwuuchowy z otworem owalnym i okrągłym	35200	BELOS	3	0,25	
2	Uchwyt przelotowo-odciągowy	2211	BELOS	2	4,75	
1	Izolator liniowy kompozytowy	SDI 90.284 (DS-28M)	ENSTO POL	2	1,30	
		SDI 90.154 (DS-15M)			1,18	
Lp.	Wyszczególnienie		Producent Dystrybutor	Ilość [szt.]	Masa jedn. [kg]	Uwagi

AFL-6 70
AAL 70

**ŁAŃCUCH
PRZELOTOWO-ODCIĄGOWY ŁPO/2**

**obostrzenie
2°**

Katalog
łańcuchów
izolatorowych

Spis treści. Zakres
opracowania

Dobór
łańcuchów
i izolatorów

Karty
katalogowe
izolatorów

Łańcuchy dla
przewodów gołych.
Izolatory z okuciami
typu ucha owalne

Łańcuchy dla
przewodów gołych.
Izolatory z okuciami
typu ucho widlaste
i ucho płaskie

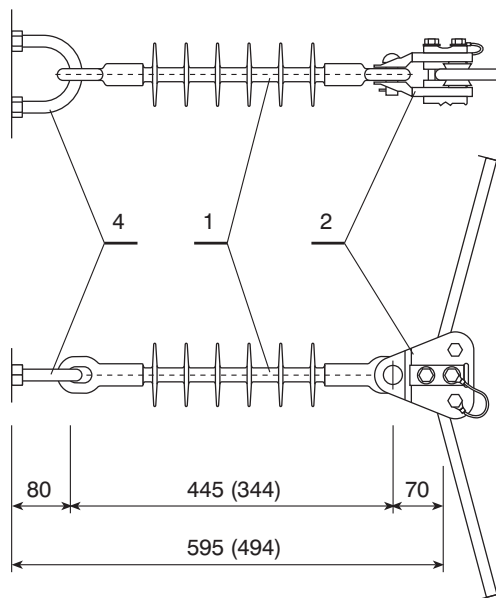
Łańcuchy dla
linii PAS. Izolatory
z okuciami typu
ucha owalne

Łańcuchy dla
linii PAS. Izolatory
z okuciami typu
ucho widlaste
i ucho płaskie

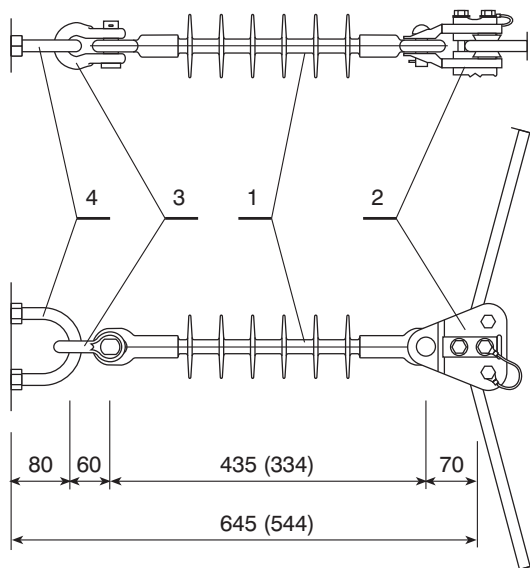
Zamienniki dla
łańcuchów
z izolatorami
LP 60/5U

**KARTY KATALOGOWE
ŁAŃCUCHÓW
DLA PRZEWODÓW
NIEPEŁNOIZOLOWANYCH
IZOLATORY KOMPOZYTOWE
SDI 90.150 (DS-15MEE)
I SDI 90.280 (DS-28MEE)**

WYKONANIE 1



WYKONANIE 2



Wymiary w nawiasach dotyczą izolatora SDI 90.150 (DS-15MEE)

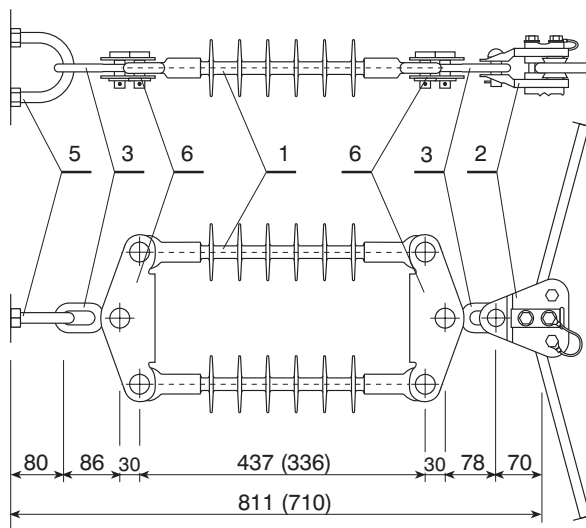
4	Wieszak śrubowo-kabłąkowy	41111A	BELOS	1	0,7	
		41121A			0,9	
3	Łącznik kabłąkowy	38135	BELOS	1	0,59	
2	Uchwyt przelotowy	SO 181.5	ENSTO POL	1	1,0	
1	Izolator liniowy kompozytowy	SDI 90.280 (DS-28MEE)	ENSTO POL	1	1,08	
		SDI 90.150 (DS-15MEE)			0,95	
Lp.	Wyszczególnienie		Producent Dystrybutor	Ilość [szt.]	Masa jedn. [kg]	Uwagi

AALXSn
AAAsXSn
PAS/SAX-W

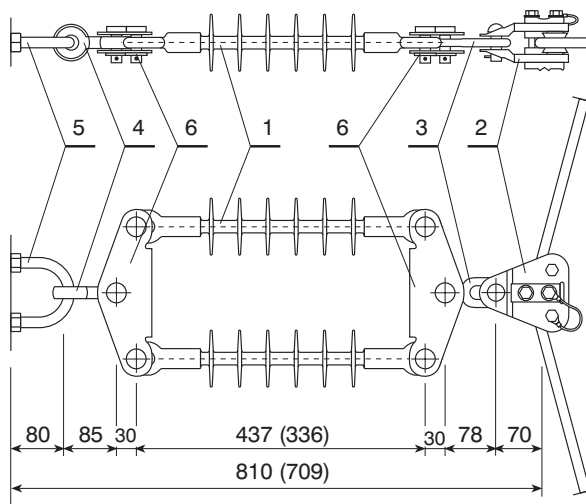
ŁAŃCUCH PRZELOTOWY ŁPi/1

obostrzenie
0°, 1°, 2°

WYKONANIE 1



WYKONANIE 2



Wymiary w nawiasach dotyczą izolatora SDI 90.150 (DS-15MEE)

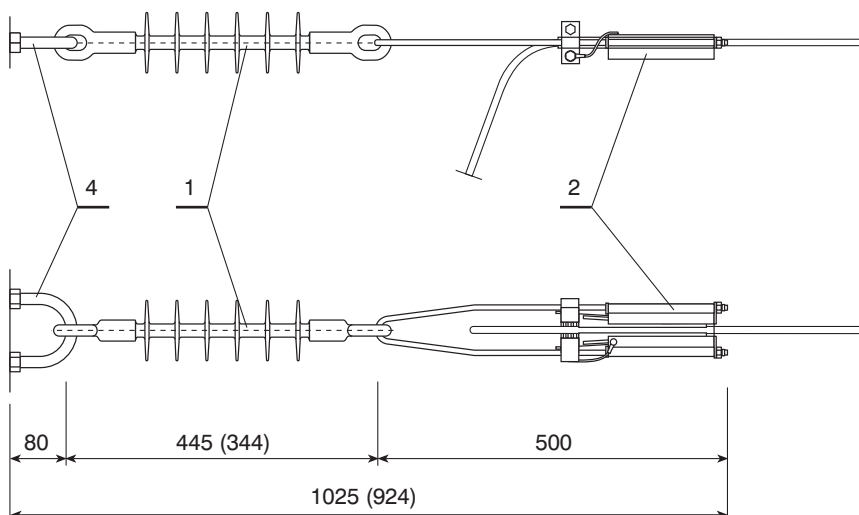
6	Łącznik orczykowy dwurzędowy	38253	BELOS	2	1,1	
5	Wieszak śrubowo-kabłąkowy	41111A	BELOS	1	0,7	
		41121A			0,9	
4	Łącznik dwuuchowy z otworami okrągłymi, skręcony	3532	BELOS	1	0,6	
3	Łącznik dwuuchowy z otworem owalnym i okrągłym	35200	BELOS	1	0,25	Wykonanie 2
				2		Wykonanie 1
2	Uchwyt przelotowy	SO 181.5	ENSTO POL	1	1,0	
1	Izolator liniowy kompozytowy	SDI 90.280 (DS-28MEE)	ENSTO POL	2	1,08	
		SDI 90.150 (DS-15MEE)			0,95	
Lp.	Wyszczególnienie		Producent Dystrybutor	Ilość [szt.]	Masa jedn. [kg]	Uwagi

**AALXSn
AAsXSn
PAS/SAX-W**

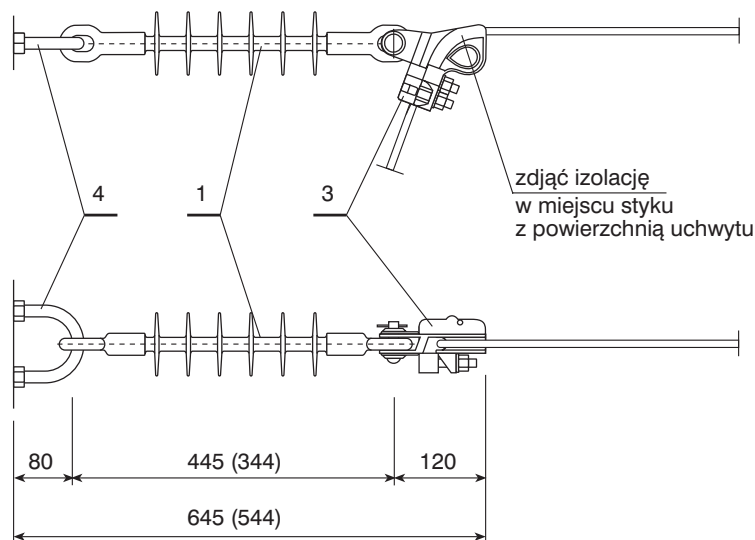
ŁAŃCUCH PRZELOTOWY ŁP2i/1

**obostrzenie
3°**

WYKONANIE 1a



WYKONANIE 1b



Wymiary w nawiasach dotyczą izolatora SDI 90.150 (DS-15MEE)

5	Wieszak śrubowo-kabłąkowy	41111A	BELOS	1	0,7	
		41121A			0,9	
3	Uchwyt odciągowy	SO 85	ENSTO POL	1	0,7	50 - 120 mm ²
		SO 236			1,0	120 mm ²
2		SO 235			1,0	50, 70 mm ²
1	Izolator liniowy kompozytowy	SDI 90.280 (DS-28MEE)	ENSTO POL	1	1,08	
		SDI 90.150 (DS-15MEE)			0,95	
Lp.	Wyszczególnienie		Producent Dystrybutor	Ilość [szt.]	Masa jedn. [kg]	Uwagi

AALXSn
AAsXSn
PAS/SAX-W

ŁAŃCUCH ODCIĄGOWY ŁOI/1

obostrzenie
0°, 1°, 2°

Katalog łańcuchów izolatorowych

Spis treści. Zakres opracowania

Dobór łańcuchów i izolatorów

Karty katalogowe izolatorów

Łańcuchy dla przewodów gołych. Izolatory z okuciami typu ucha owalne

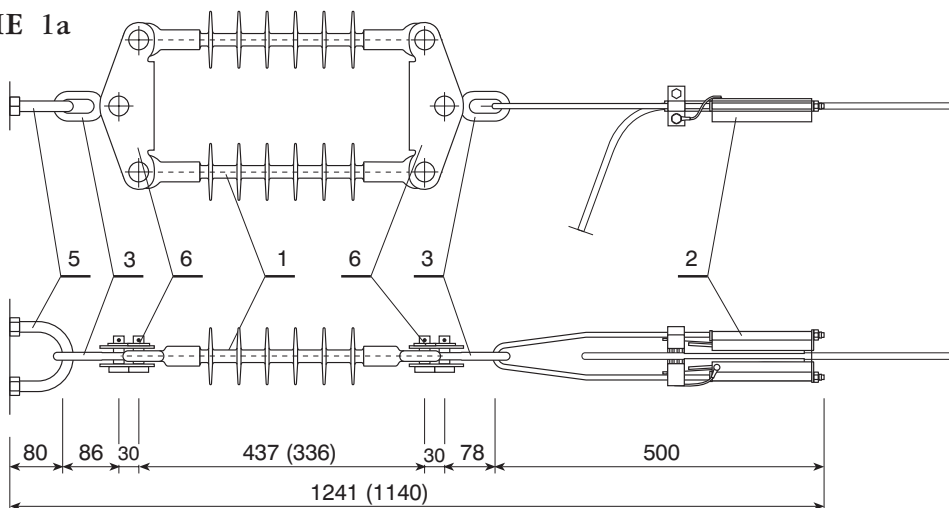
Łańcuchy dla przewodów gołych. Izolatory z okuciami typu ucho widlaste i ucho płaskie

Łańcuchy dla linii PAS. Izolatory z okuciami typu ucha owalne

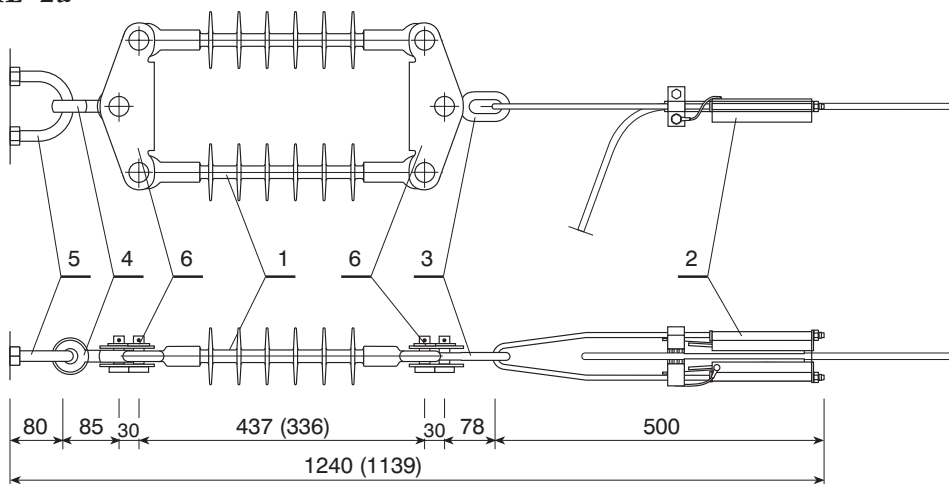
Łańcuchy dla linii PAS. Izolatory z okuciami typu ucho widlaste i ucho płaskie

Zamienniki dla łańcuchów z izolatorami LP 60/5U

WYKONANIE 1a



WYKONANIE 2a



Wymiary w nawiasach dotyczą izolatora SDI 90.150 (DS-15MEE)

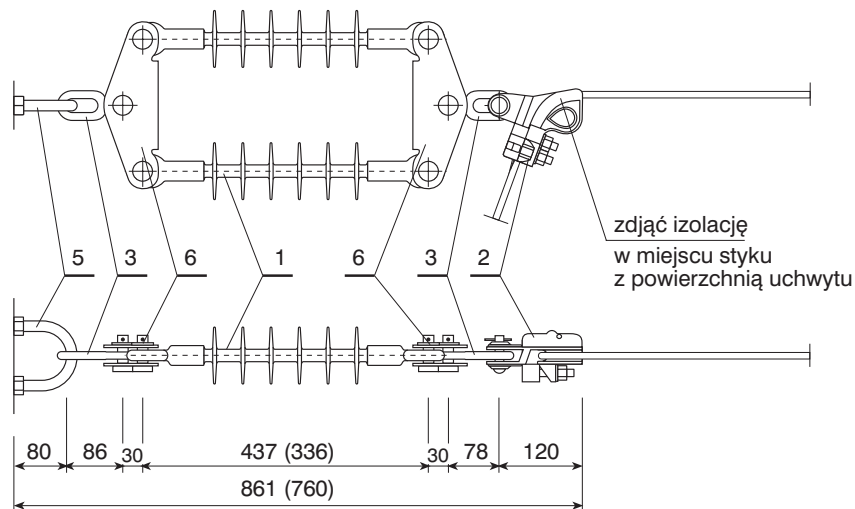
6	Łącznik orczykowy dwurzędowy	38253	BELOS	2	1,1	
5	Wieszak śrubowo-kabłąkowy	41111A	BELOS	1	0,7	
		41121A			0,9	
4	Łącznik dwuuchowy z otworami okrągłymi, skręcony	3532	BELOS	1	0,6	
3	Łącznik dwuuchowy z otworem owalnym i okrągłym	35200	BELOS	1	0,25	Wykonanie 2a
				2		Wykonanie 1a
2	Uchwyt odciągowy	SO 236	ENSTO POL	1	1,0	120 mm ²
		SO 235			1,0	50, 70 mm ²
1	Izolator liniowy kompozytowy	SDI 90.280 (DS-28MEE)	ENSTO POL	2	1,08	
		SDI 90.150 (DS-15MEE)			0,95	
Lp.	Wyszczególnienie		Producent Dystrybutor	Ilość [szt.]	Masa jedn. [kg]	Uwagi

**AALXSn
AAsXSn
PAS/SAX-W**

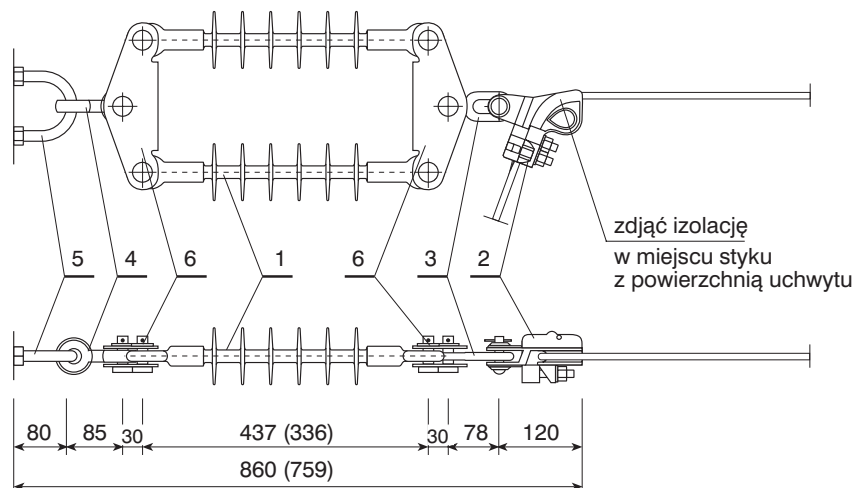
ŁAŃCUCH ODCIĄGOWY ŁO2i/1

**obostrzenie
3°**

WYKONANIE 1b



WYKONANIE 2b



Wymiary w nawiasach dotyczą izolatora SDI 90.150 (DS - 15MEE)

6	Łącznik orczykowy dwurzędowy	38253	BELOS	2	1,1	
5	Wieszak śrubowo-kabłąkowy	41111A	BELOS	1	0,7	
		41121A			0,9	
4	Łącznik dwuuchowy z otworami okrągłymi, skręcony	3532	BELOS	1	0,6	
3	Łącznik dwuuchowy z otworem owalnym i okrągłym	35200	BELOS	1	0,25	Wykonanie 2b
				2		Wykonanie 1b
2	Uchwyt odciągowy	SO 85	ENSTO POL	1	0,7	50 - 120 mm ²
1	Izolator liniowy kompozytowy	SDI 90.280 (DS-28MEE)	ENSTO POL	2	1,08	
		SDI 90.150 (DS-15MEE)			0,95	
Lp.	Wyszczególnienie		Producent Dystrybutor	Ilość [szt.]	Masa jedn. [kg]	Uwagi

AALXSn
AAxSsn
PAS/SAX-W

ŁAŃCUCH ODCIĄGOWY ŁO2i/1

**obostrzenie
3°**

Katalog
łańcuchów
izolatorowych

Spis treści. Zakres
opracowania

Dobór
łańcuchów
i izolatorów

Karty
katalogowe
izolatorów

Łańcuchy dla
przewodów gołych.
Izolatory z okuciami
typu ucha owalne

Łańcuchy dla
przewodów gołych.
Izolatory z okuciami
typu ucho widlaste
i ucho płaskie

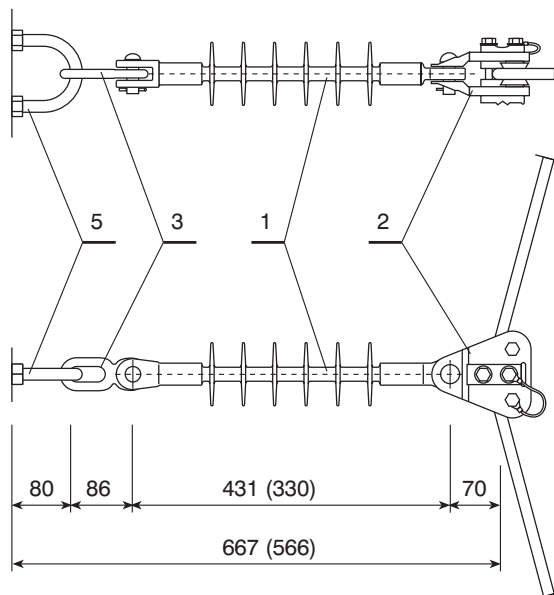
Łańcuchy dla
linii PAS. Izolatory
z okuciami typu
ucha owalne

Łańcuchy dla
linii PAS. Izolatory
z okuciami typu
ucho widlaste
i ucho płaskie

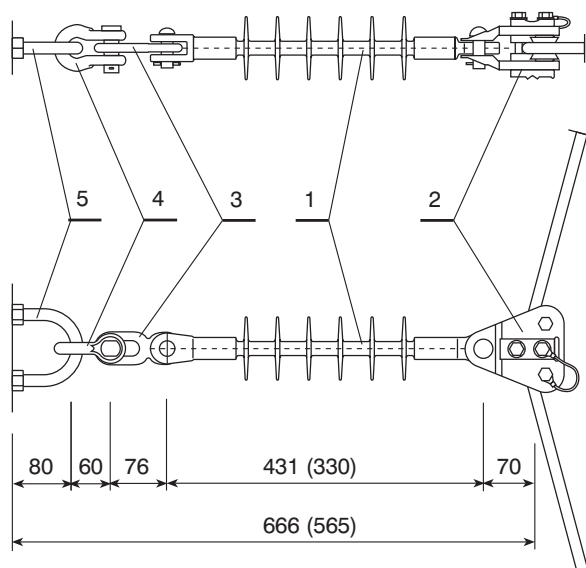
Zamienniki dla
łańcuchów
z izolatorami
LP 60/5U

KARTY KATALOGOWE ŁAŃCUCHÓW DLA PRZEWODÓW NIEPEŁNOIZOLOWANYCH IZOLATORY KOMPOZYTOWE SDI 90.154 (DS-15M) I SDI 90.284 (DS-28M)

WYKONANIE 1



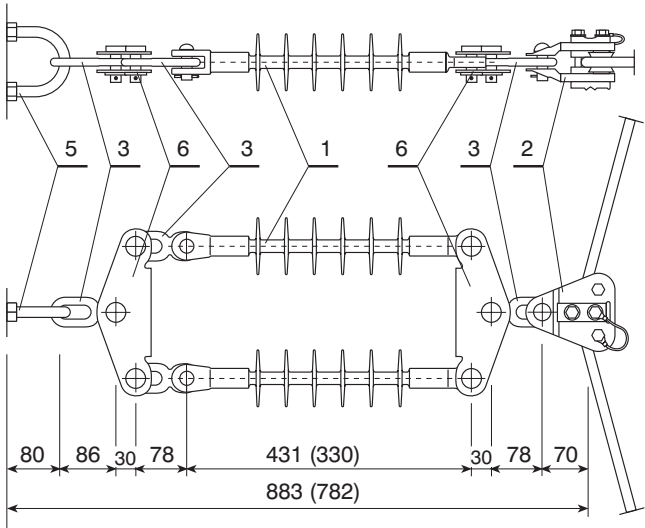
WYKONANIE 2



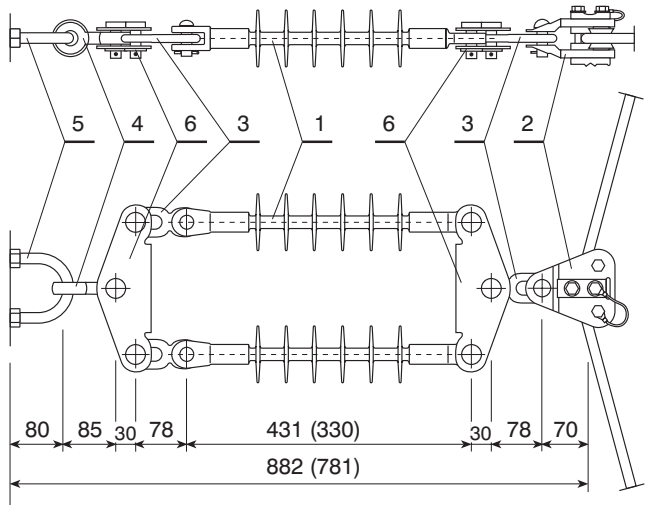
Wymiary w nawiasach dotyczą izolatora SDI 90.154 (DS-15M)

5	Wieszak śrubowo-kabłąkowy	41111A	BELOS	1	0,7	
		41121A			0,9	
4	Łącznik kabłąkowy	38135	BELOS	1	0,59	
3	Łącznik dwuuchowy z otworem owalnym i okrągłym	35200	BELOS	1	0,25	
2	Uchwyt przelotowy	SO 181.5	ENSTO POL	1	1,0	
1	Izolator liniowy kompozytowy	SDI 90.284 (DS-28M)	ENSTO POL	1	1,30	
		SDI 90.154 (DS-15M)			1,18	
Lp.	Wyszczególnienie		Producent Dystrybutor	Ilość [szt.]	Masa jedn. [kg]	Uwagi
AALXSn AAsXSn PAS/SAX-W		ŁAŃCUCH PRZELOTOWY ŁPi/2				obostrzenie 0°, 1°, 2°

WYKONANIE 1



WYKONANIE 2

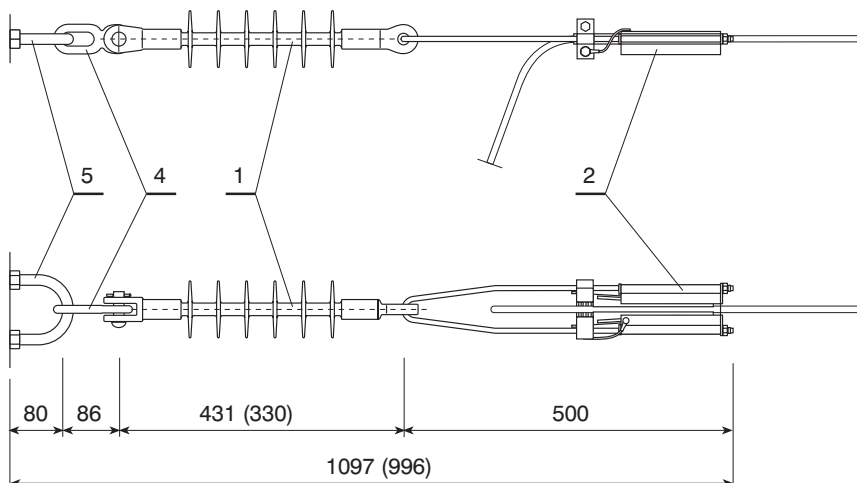


Wymiary w nawiasach dotyczą izolatora SDI 90.154 (DS-15M)

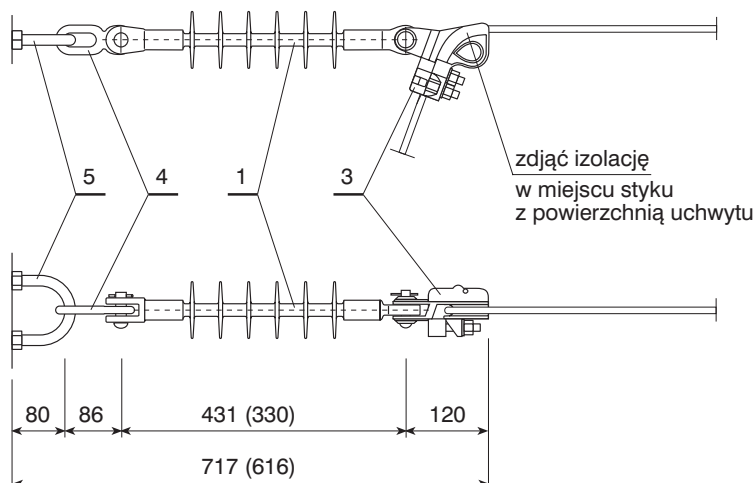
6	Łącznik orczykowy dwurzędowy	38253	BELOS	2	1,1	
5	Wieszak śrubowo-kabłąkowy	41111A	BELOS	1	0,7	
		41121A			0,9	
4	Łącznik dwuuchowy z otworami okrągłymi, skręcony	3532	BELOS	1	0,6	
3	Łącznik dwuuchowy z otworem owalnym i okrągłym	35200	BELOS	3	0,25	Wykonanie 2
				4		Wykonanie 1
2	Uchwyt przelotowy	SO 181.5	ENSTO POL	1	1,0	
1	Izolator liniowy kompozytowy	SDI 90.280 (DS-28M)	ENSTO POL	2	1,30	
		SDI 90.154 (DS-15M)			1,18	

Lp.	Wyszczególnienie	Producent	Dystrybutor	Ilość [szt.]	Masa jedn. [kg]	Uwagi
AALXSn AAsXSn PAS/SAX-W		ŁAŃCUCH PRZELOTOWY ŁP2i/2				obostrzenie 3°

WYKONANIE 1a



WYKONANIE 1b



Wymiary w nawiasach dotyczą izolatora SDI 90.154 (DS - 15M)

5	Wieszak śrubowo-kabłąkowy	41111A	BELOS	1	0,7	
		41121A			0,9	
4	Łącznik dwuuchowy z otworem owalnym i okrągłym	35200	BELOS	1	0,25	
3	Uchwyt odciągowy	SO 85	ENSTO POL	1	0,7	50 - 120 mm ²
		SO 236			1,0	120 mm ²
2		SO 235			1,0	50, 70 mm ²
1	Izolator liniowy kompozytowy	SDI 90.280 (DS-28M)	ENSTO POL	1	1,30	
		SDI 90.154 (DS-15M)			1,18	
Lp.	Wyszczególnienie		Producent Dystrybutor	Ilość [szt.]	Masa jedn. [kg]	Uwagi

AALXSn
AAaXSn
PAS/SAX-W

ŁAŃCUCH ODCIĄGOWY ŁOI/2

obostrzenie
0°, 1°, 2°

Katalog łańcuchów izolatorowych

Spis treści. Zakres opracowania

Dobór łańcuchów i izolatorów

Karty katalogowe izolatorów

Łańcuchy dla przewodów gołych. Izolatory z okuciami typu ucha owalne

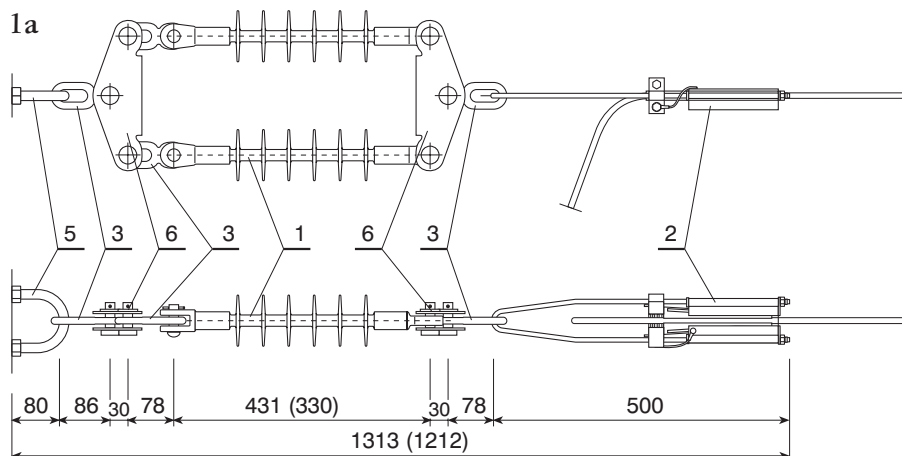
Łańcuchy dla przewodów gołych. Izolatory z okuciami typu ucho widlaste i ucho płaskie

Łańcuchy dla linii PAS. Izolatory z okuciami typu ucha owalne

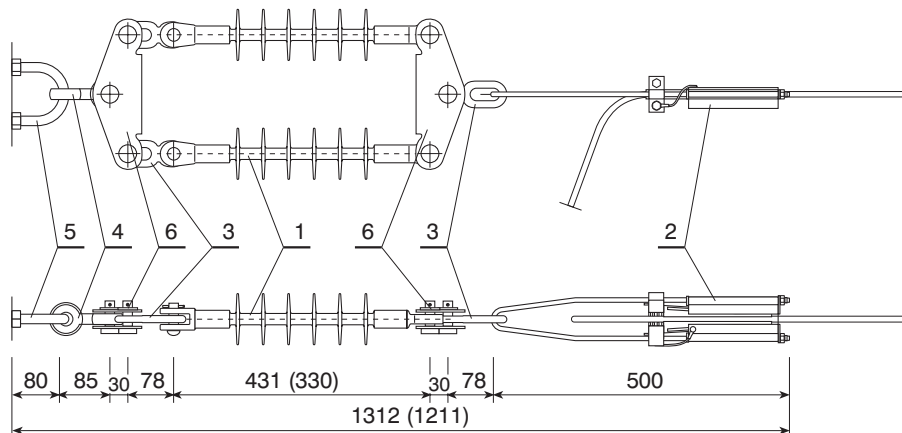
Łańcuchy dla linii PAS. Izolatory z okuciami typu ucho widlaste i ucho płaskie

Zamienniki dla łańcuchów z izolatorami LP 60/5U

WYKONANIE 1a



WYKONANIE 2a



Wymiary w nawiasach dotyczą izolatora SDI 90. 154 (DS-15M)

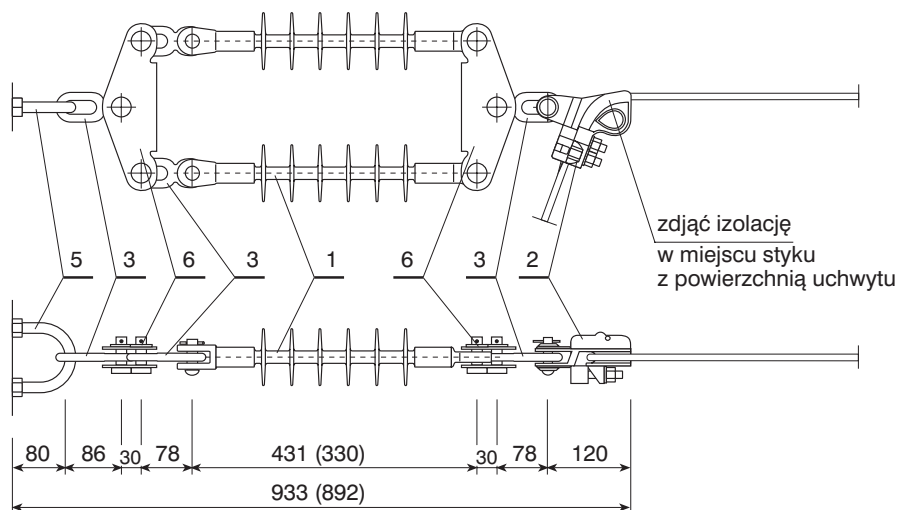
6	Łącznik orczykowy dwurzędowy	38253	BELOS	2	1,1	
5	Wieszak śrubowo-kabłąkowy	41111A	BELOS	1	0,7	
		41121A			0,9	
4	Łącznik dwuuchowy z otworami okrągłymi, skręcony	3532	BELOS	1	0,6	
3	Łącznik dwuuchowy z otworem owalnym i okrągłym	35200	BELOS	3	0,25	Wykonanie 2a
				4		Wykonanie 1a
2	Uchwyt odciągowy	SO 236	ENSTO POL	1	1,0	120 mm ²
		SO 235			1,0	50, 70 mm ²
1	Izolator liniowy kompozytowy	SDI 90.284 (DS-28M)	ENSTO POL	2	1,30	
		SDI 90.154 (DS-15M)			1,18	
Lp.	Wyszczególnienie		Producent Dystrybutor	Ilość [szt.]	Masa jedn. [kg]	Uwagi

**AALXSn
AAsXSn
PAS/SAX-W**

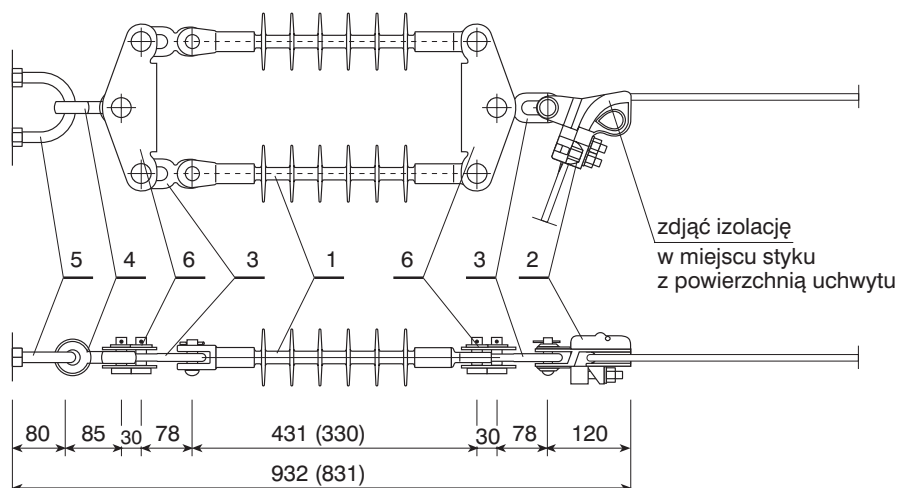
ŁAŃCUCH ODCIĄGOWY ŁO2i/2

**obostrzenie
3°**

WYKONANIE 1b



WYKONANIE 2b



Wymiary w nawiasach dotyczą izolatora SDI 90.154 (DS-15M)

6	Łącznik orczykowy dwurzędowy	38253	BELOS	2	1,1	
5	Wieszak śrubowo-kabłąkowy	41111A	BELOS	1	0,7	
		41121A			0,9	
4	Łącznik dwuuchowy z otworami okrągłymi, skręcony	3532	BELOS	1	0,6	
3	Łącznik dwuuchowy z otworem owalnym i okrągłym	35200	BELOS	3	0,25	Wykonanie 2b
				4		Wykonanie 1b
2	Uchwyt odciągowy	SO 85	ENSTO POL	1	0,7	50 - 120 mm ²
1	Izolator liniowy kompozytowy	SDI 90.284 (DS-28M)	ENSTO POL	2	1,30	
		SDI 90.154 (DS-15M)			1,18	

Lp.	Wyszczególnienie	Producent Dystrybutor	Ilość [szt.]	Masa jedn. [kg]	Uwagi
AALXSn AAaXSn PAS/SAX-W		ŁAŃCUCH ODCIĄGOWY ŁO2i/2			obostrzenie 3°

Katalog
łańcuchów
izolatorowych

Spis treści. Zakres
opracowania

Dobór
łańcuchów
i izolatorów

Karty
katalogowe
izolatorów

Łańcuchy dla
przewodów gołych.
Izolatory z okuciami
typu ucha owalne

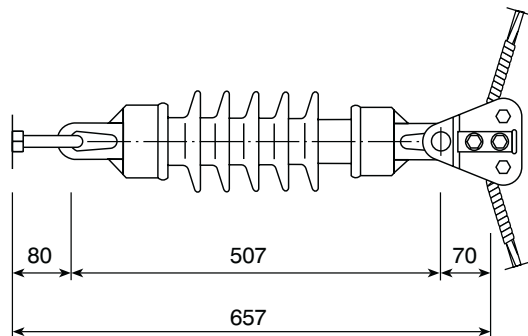
Łańcuchy dla
przewodów gołych.
Izolatory z okuciami
typu ucho widlaste
i ucho płaskie

Łańcuchy dla
linii PAS. Izolatory
z okuciami typu
ucho owalne

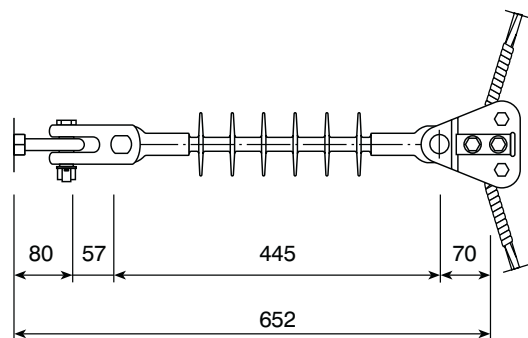
Łańcuchy dla
linii PAS. Izolatory
z okuciami typu
ucho widlaste
i ucho płaskie

Zamienniki dla
łańcuchów
z izolatorami
LP 60/5U

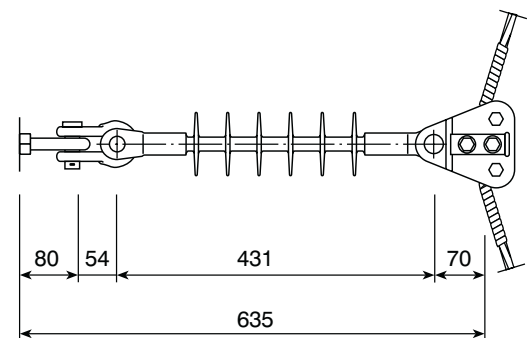
WYMIARY MONTAŻOWE ŁAŃCUCHÓW DLA PRZEWODÓW GOŁYCH ZAMIENNIKI DLA ŁAŃCUCHÓW Z IZOLATORAMI PORCELANOWYMI LP 60/5U



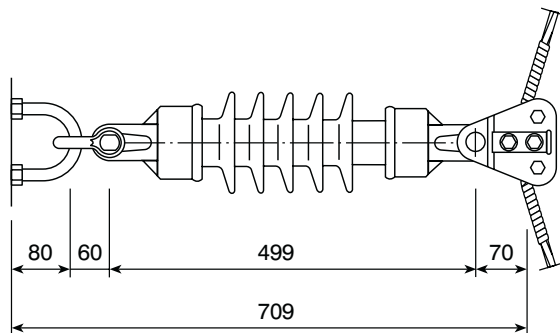
Łańcuch ŁP/1 wyk. 1 str. 11, z izolatorem SDI 90.280 (DS-28MEE)
Dodatkowo zastosowano łącznik kabłąkowy BELOS 35116



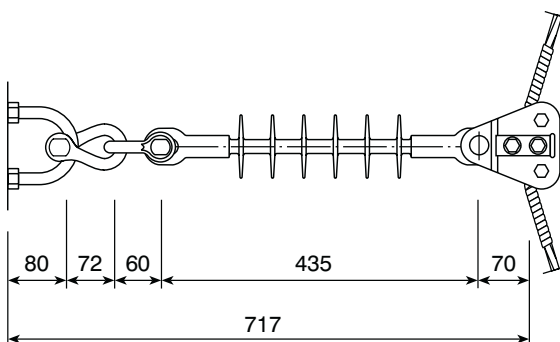
Łańcuch ŁP/2 wyk. 1 str. 18, z izolatorem SDI 90.284 (DS-28M)
Zastosowano łącznik kabłąkowy BELOS 38141
zamiast łącznika BELOS 35200



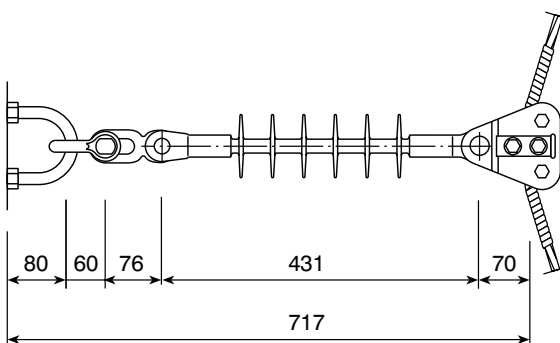
ŁAŃCUCH PRZELOTOWO-NAROŻNY ŁPN



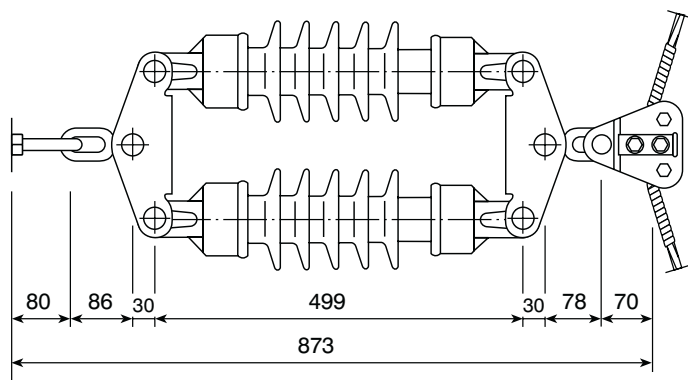
Łańcuch ŁP/1 wyk. 2 str. 11, z izolatorem SDI 90.280 (DS-28MEE)
Dodatkowo zastosowano łącznik kabłąkowy skręcony BELOS 38115



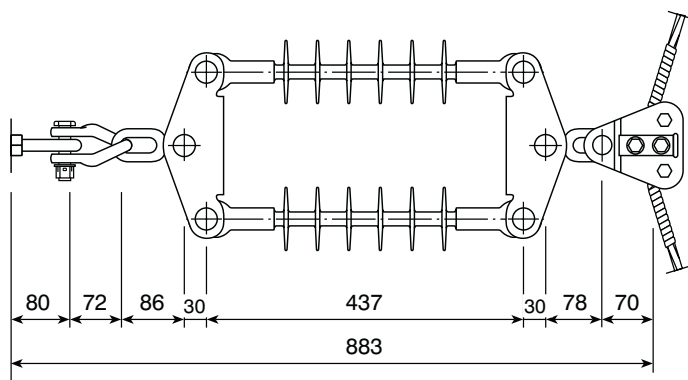
Łańcuch ŁP/2 wyk. 2 str. 18, z izolatorem SDI 90.284 (DS-28M)



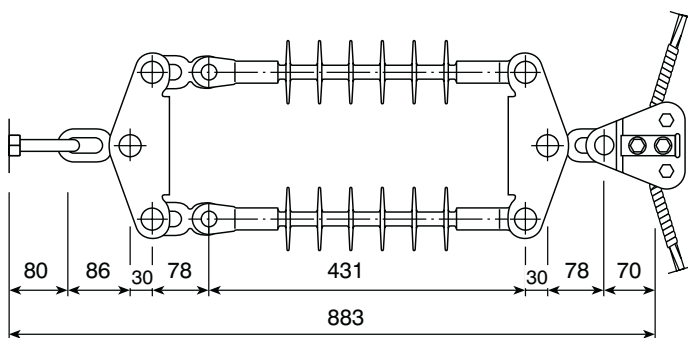
ŁAŃCUCH PRZELOTOWO-NAROŻNY ŁPN



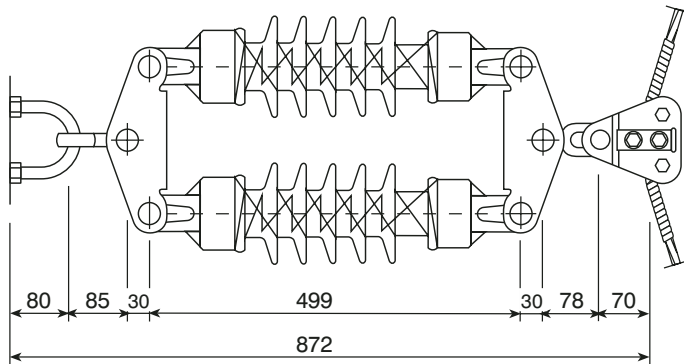
Łańcuch ŁP2/1 wyk. 1 str. 12, z izolatorem SDI 90.280 (DS-28MEE)
Dodatkowo zastosowano łącznik kabłąkowy skręcony BELOS 38115



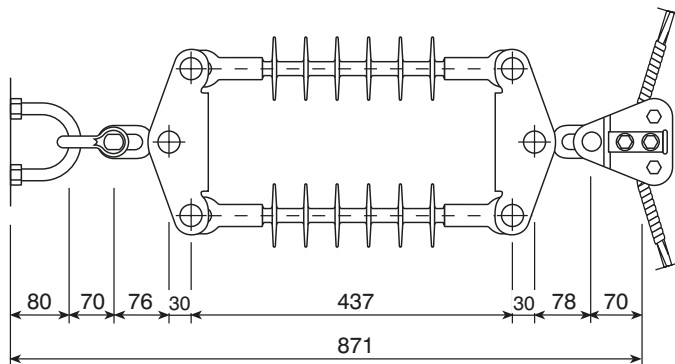
Łańcuch ŁP2/2 wyk. 1 str. 19, z izolatorem SDI 90.284 (DS-28M)



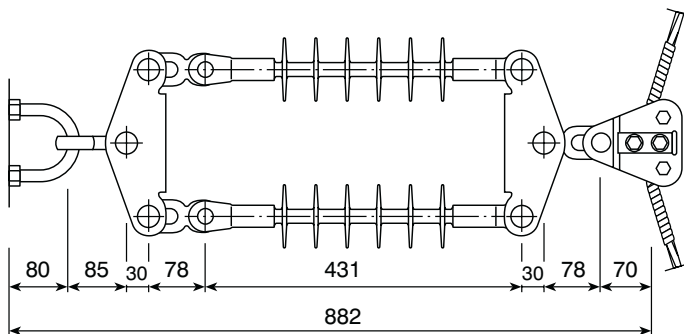
ŁAŃCUCH PRZELOTOWO-NAROŻNY ŁPN2



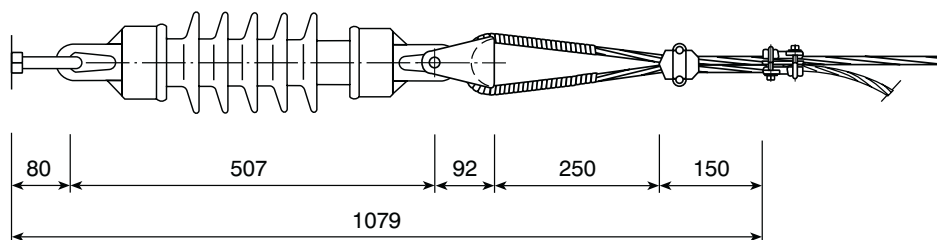
Łańcuch ŁP2/1 wyk. 2 str. 12, z izolatorem SDI 90.280 (DS-28MEE)
Zastosowano łącznik kabłąkowy BELOS 38141
i łącznik dwuuchowy BELOS 35200 zamiast łącznika BELOS 3532



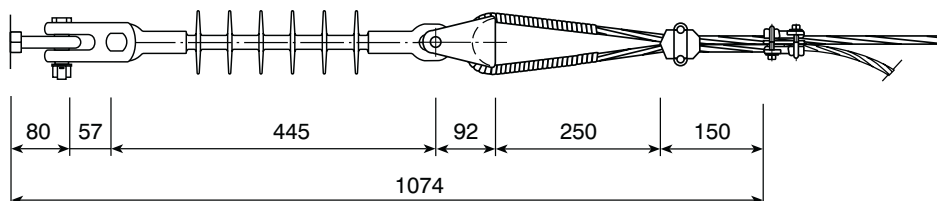
Łańcuch ŁP2/2 wyk. 2 str. 19, z izolatorem SDI 90.284 (DS-28M)



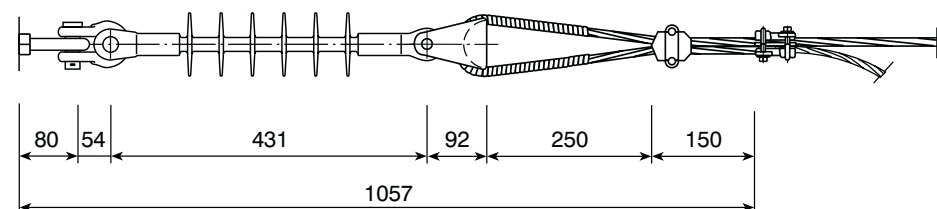
ŁAŃCUCH PRZELOTOWO-NAROŻNY ŁPN2



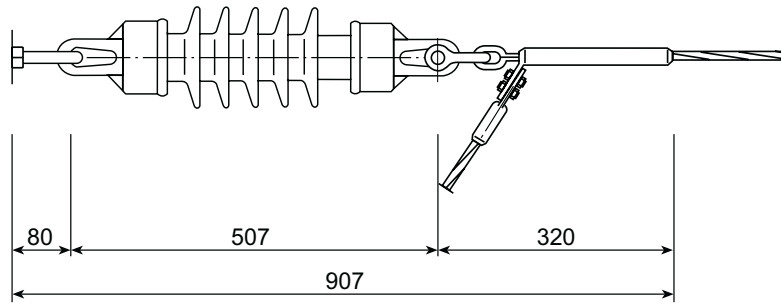
Łańcuch ŁO/1 wyk. 1a str. 13, z izolatorem SDI 90.280 (DS-28MEE)
Dodatkowo zastosowano łącznik dwuwidlasty skręcony BELOS 35116



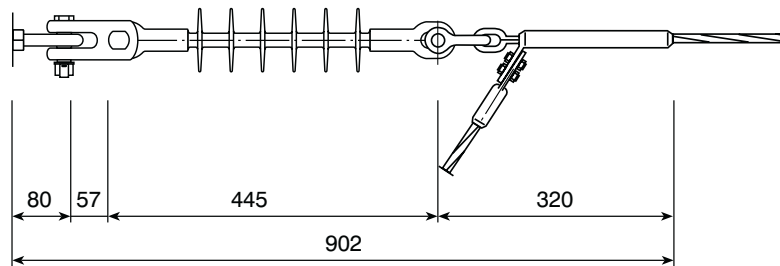
Łańcuch ŁO/2 wyk. 1a str. 20, z izolatorem SDI 90.284 (DS-28M)
Zastosowano łącznik kabłkowy BELOS 38141
zamiast łącznika BELOS 35200



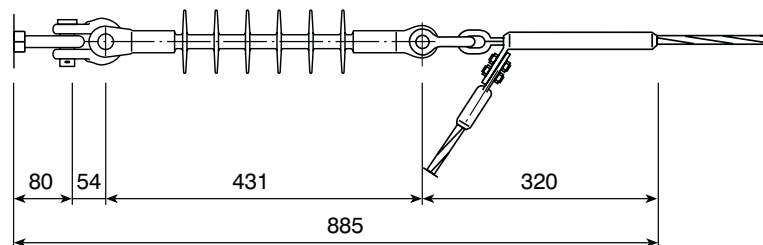
ŁAŃCUCH ODCIĄGOWY ŁO



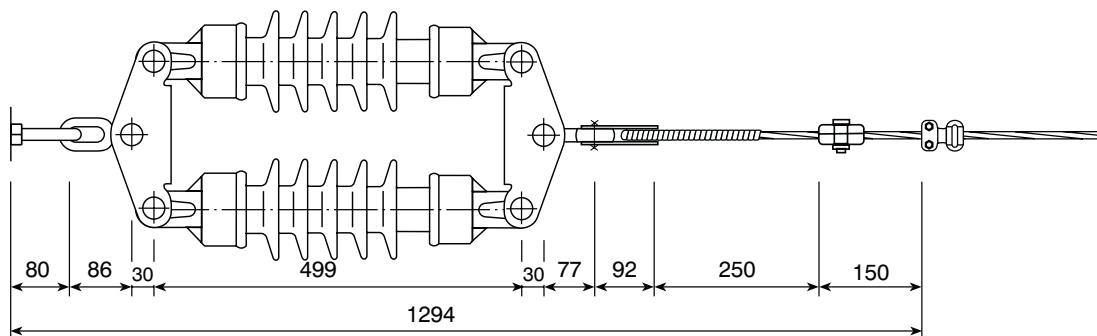
Łańcuch ŁO/1 wyk. 1b str. 13, z izolatorem SDI 90.280 (DS-28MEE)
Dodatkowo zastosowano łącznik kabłąkowy BELOS 35116



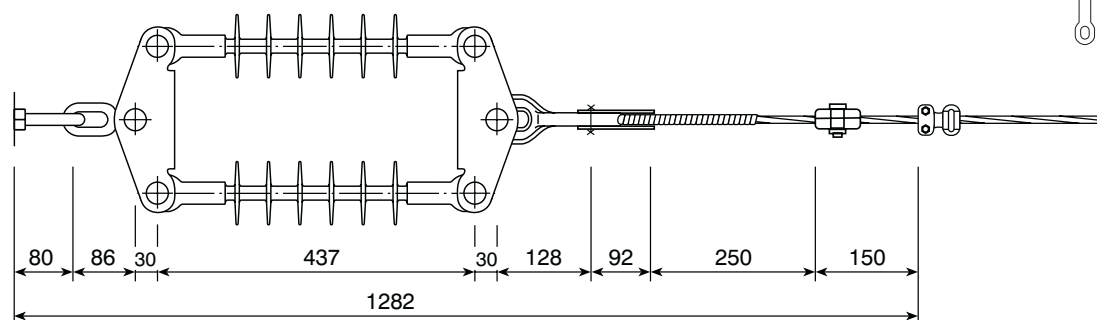
Łańcuch ŁO/2 wyk. 1b str. 20, z izolatorem SDI 90.284 (DS-28M)
Zastosowano łącznik kabłąkowy BELOS 38141
zamiast łącznika BELOS 35200



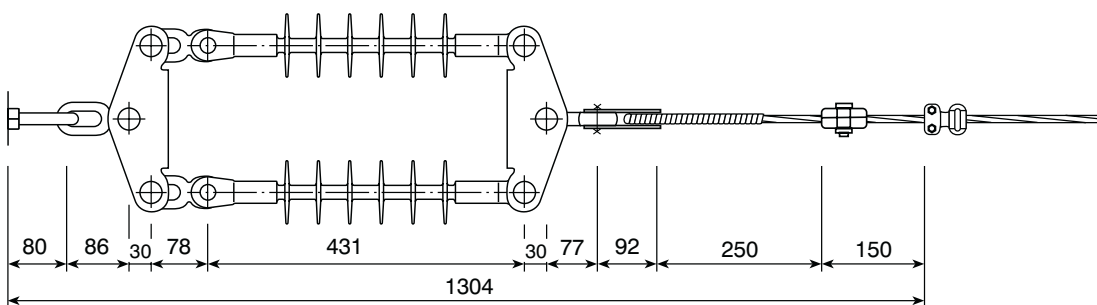
ŁAŃCUCH ODCIĄGOWY ŁO



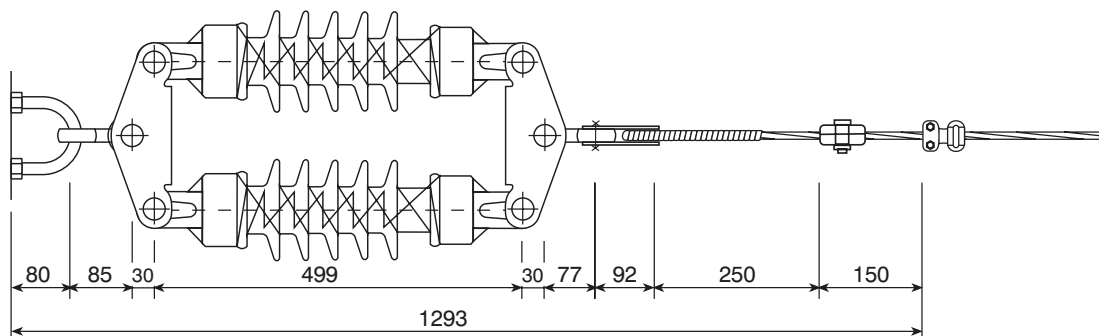
Łańcuch ŁO2/1 wyk. 1a str. 14, z izolatorem SDI 90.280 (DS-28MEE)
Zastosowano łącznik dwuuchowy skręcony BELOS 35511
zamiast łącznika 3532



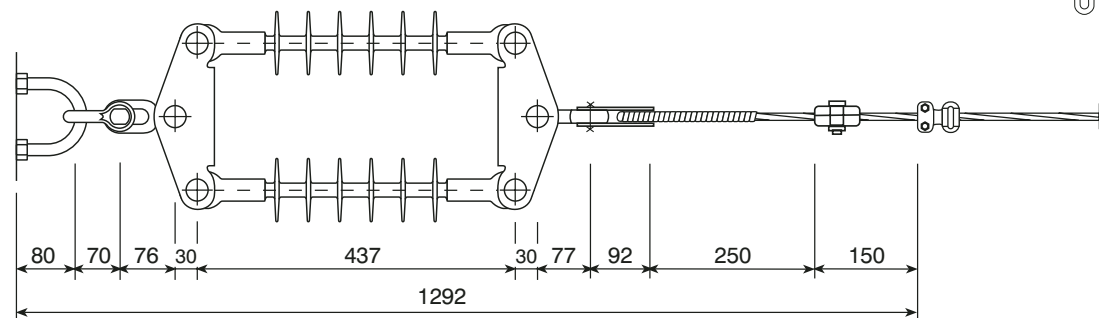
Łańcuch ŁO2/2 wyk. 1a str. 21, z izolatorem SDI 90.284 (DS-28M)



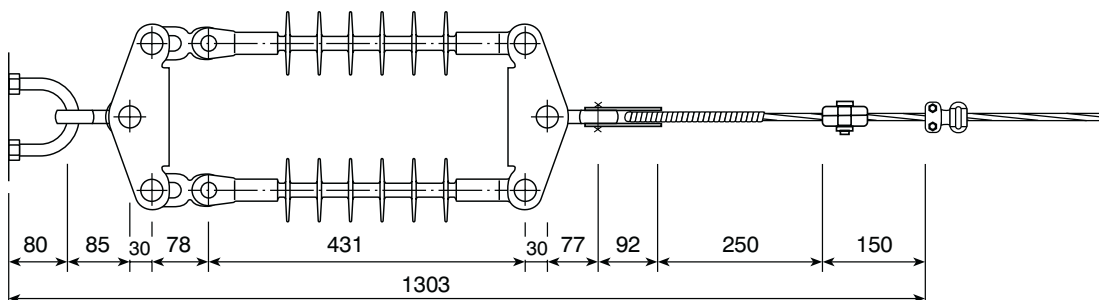
ŁAŃCUCH ODCIĄGOWY ŁO2



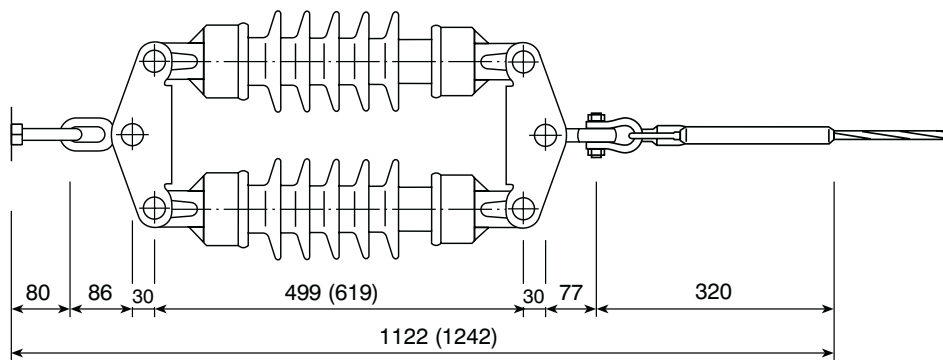
Łańcuch ŁO2/1 wyk. 2a str. 14, z izolatorem SDI 90.280 (DS-28MEE)
Zastosowano łącznik kabłąkowy BELOS 38141
i łącznik dwuuchowy BELOS 35200 zamiast łącznika BELOS 3532



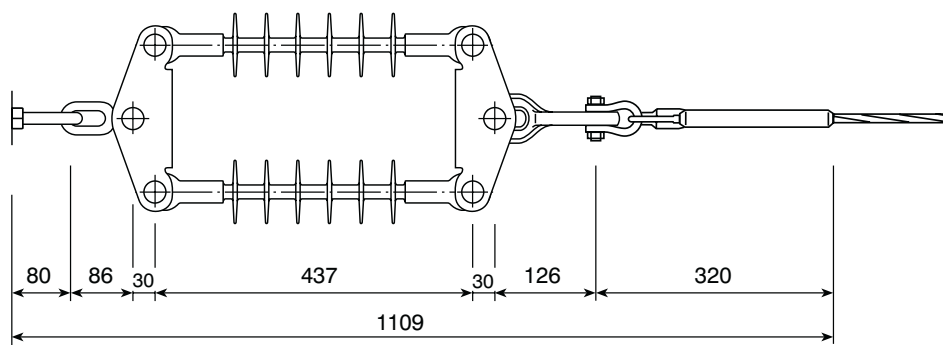
Łańcuch ŁO2/2 wyk. 2a str. 21, z izolatorem SDI 90.284 (DS-28M)



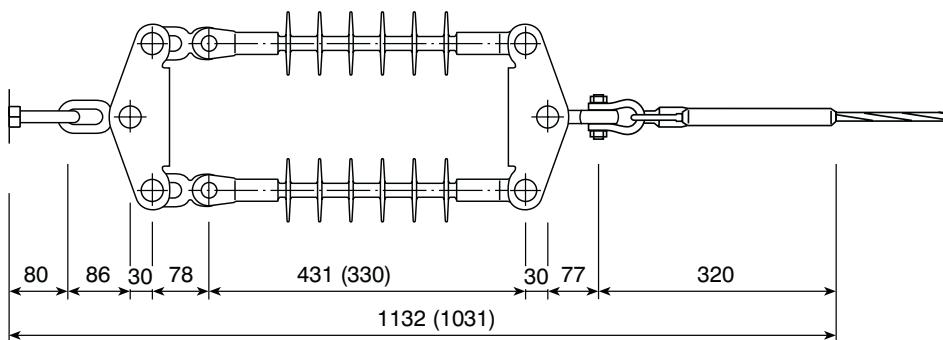
ŁAŃCUCH ODCIĄGOWY ŁO2



Łańcuch ŁO2/1 wyk. 1b str. 15, z izolatorem SDI 90.280 (DS-28MEE)
Zastosowano łącznik dwuuchowy skręcony BELOS 35511
zamiast łącznika BELOS 3532



Łańcuch ŁO2/2 wyk. 1b str. 22, z izolatorem SDI 90.284 (DS-28M)



ŁAŃCUCH ODCIĄGOWY ŁO2

Zamienniki dla
łańcuchów
z izolatorami
LP 60/5U

Katalog
łańcuchów
izolatorowych

Spis treści. Zakres
opracowania

Dobór
łańcuchów
i izolatorów

Karty
katalogowe
izolatorów

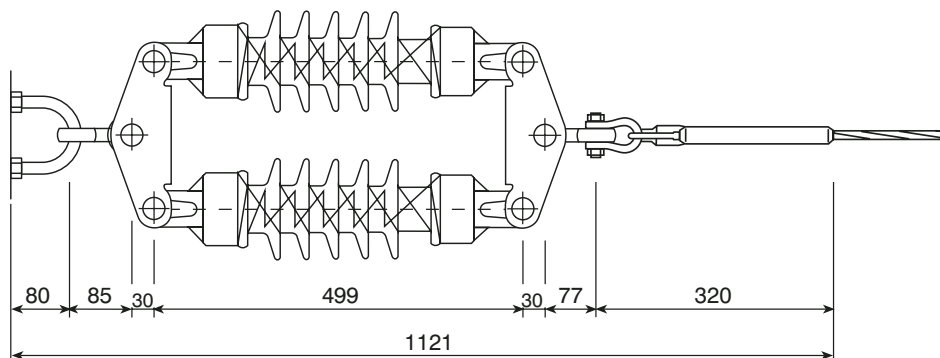
Łańcuchy dla
przewodów gołych.
Izolatory z okuciami
typu ucha owalne

Łańcuchy dla
przewodów gołych.
Izolatory z okuciami
typu ucho widlaste
i ucho płaskie

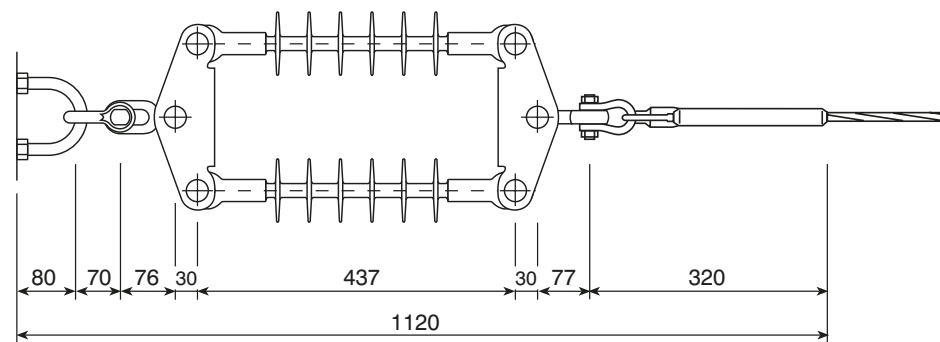
Łańcuchy dla
linii PAS. Izolatory
z okuciami typu
ucha owalne

Łańcuchy dla
linii PAS. Izolatory
z okuciami typu
ucho widlaste
i ucho płaskie

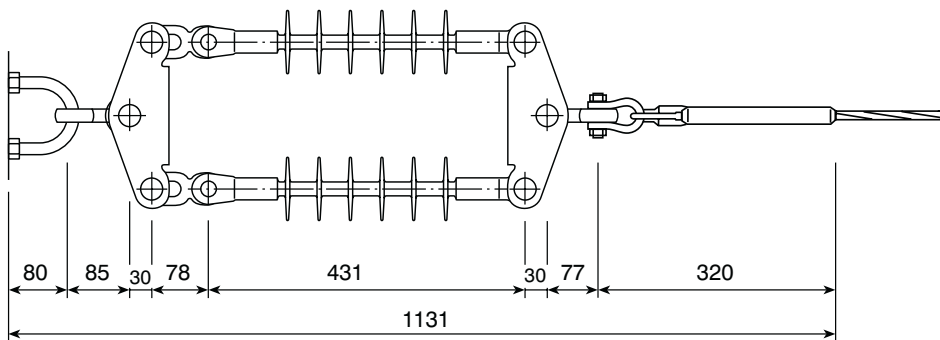
Zamienniki dla
łańcuchów
z izolatorami
LP 60/5U



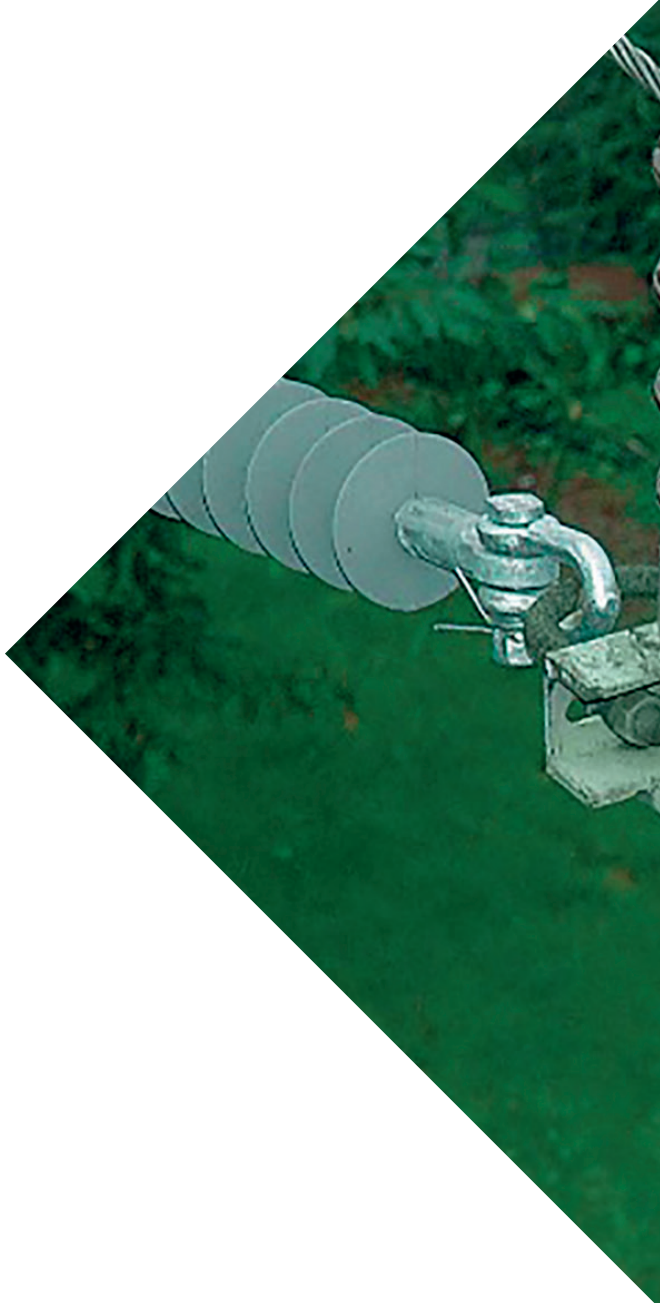
Łańcuch ŁO2/1 wyk. 2b str. 15, z izolatorem SDI 90.280 (DS-28MEE)
Zastosowano łącznik kabłąkowy BELOS 38141
i łącznik dwuuchowy BELOS 35200 zamiast łącznika BELOS 3532



Łańcuch ŁO2/2 wyk. 2b str. 22, z izolatorem SDI 90.284 (DS-28M)



ŁAŃCUCH ODCIĄGOWY ŁO2



ENSTO

Ensto Pol Sp. z o.o.
ul. Starogardzka 17A
83-010 Straszyn
Tel. 801 360 066
Fax. +58 692 40 20
biuro@ensto.com

Biuro Techniczne
ul. Tymienieckiego 19
90-349 Łódź
Tel +42 678 58 38
Fax +42 678 69 53
biuro.lodz@ensto.com

Biuro Techniczne
ul. Filipa Eisenberga 11/7
31-523 Kraków
Tel +12 428 25 50
Fax +12 429 60 05
biuro.krakow@ensto.com



ensto.pl



NIP: 583-001-05-91
REGON: 190274030

KRS: 0000 119763
BDO: 000007628

