

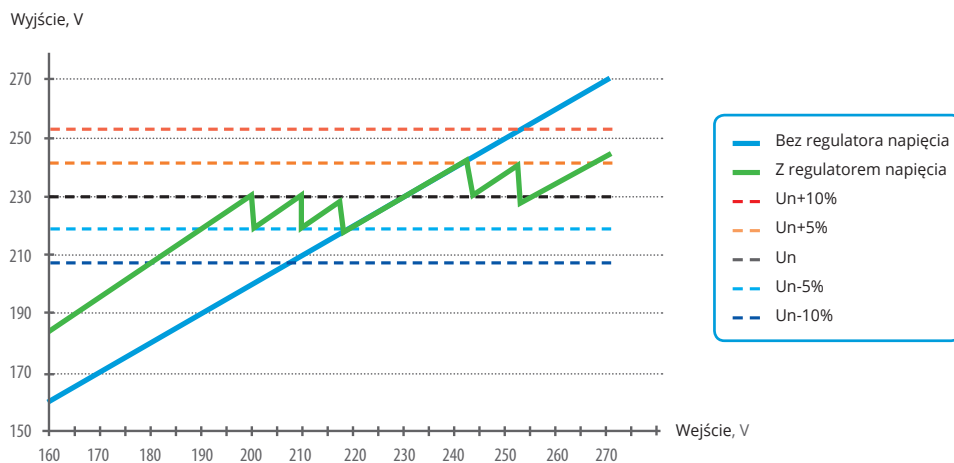
# ENSTO

## Voltage Controller

Regulator napięcia sieci nn



### Charakterystyka napięciowa regulatora



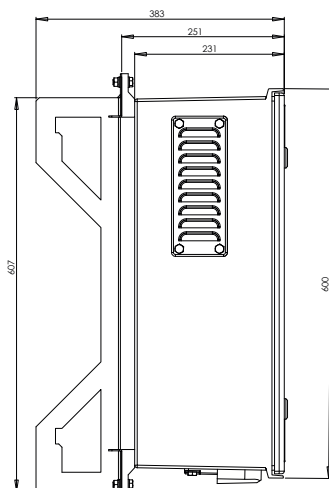
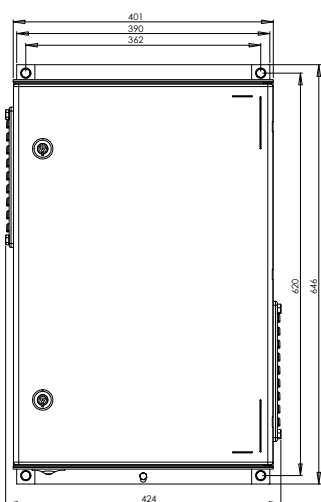
**Better life.**  
With electricity.

ensto.pl

## Opis produktu

Regulator napięcia Ensto Voltage Controller VC6K-1P-000 jest jednofazowym urządzeniem do regulacji napięcia sieci nn u końcowego klienta. Regulator podnosi lub obniża napięcie sieci nn w danej fazie u klienta za zainstalowanym urządzeniem (po stronie odbioru). Odbywa się to poprzez automatyczne przełączanie zaczeów autotransformatora zabudowanego w urządzeniu w zależności od poziomu napięcia w miejscu instalacji. Urządzenie ma trzy stopnie regulacji przy podnoszeniu napięcia +5%, +10% i +15% napięcia zasilania oraz dwa stopnie regulacji przy obniżaniu napięcia -5% i -10%. Urządzenie działa niezależnie od kierunku przepływu prądu, to znaczy w przypadku zbyt dużego napięcia u klienta związanego np. ze źródłem fotowoltaicznym zainstalowanym w sieci, napięcie u klienta zostanie obniżone zarówno w przypadku, gdy źródło znajduje się po stronie zasilania jak i po stronie odbioru (czyli u klienta). Regulator napięcia Ensto Voltage Controller VC6K-1P-000 wykonany jest w drugiej klasie ochronności i przystosowany jest do montażu w napowietrznych sieciach elektroenergetycznych w układzie TN i TT.

TYP	VC6K-1P-000
Moc znamionowa [kVA]	6
Napięcie znamionowe [V]	230
Prąd znamionowy [A]	28
Częstotliwość znamionowa [Hz]	50
Sieć	1-fazowa
Czas reakcji [ms]	300
Stopień ochrony obudowy	IP 54
Sprawność	> 98,5%
Masa [kg]	35
Wymiary [mm]	400 x 600 x 383
Odporność na udar	IK 10



Ensto Pol Sp. z o.o.  
ul. Starogardzka 17A  
83-010 Straszyn  
tel. 801 360 066  
biuro@ensto.com

[ensto.pl](http://ensto.pl)

Biuro Techniczne:  
ul. Tymienieckiego 19  
90-349 Łódź  
Tel +42 678 58 38  
Fax +42 678 69 53  
biuro.lodz@ensto.com

NIP: 583-001-05-91  
REGON: 190274030

Biuro Techniczne:  
ul. Filipa Eisenberga 11/7  
31-523 Kraków  
Tel +12 428 25 50  
Fax +12 429 60 05  
biuro.krakow@ensto.com

KRS: 0000 119763  
BDO: 000007628

