

AVR320

LED



AVR320 är en stilren armatur med många möjligheter både vad gäller teknik och utseende. Särskild vikt har lagts vid att göra armaturen lätt att montera. AVR320 har ett brett sortiment av rörelsestyrningar, där det även finns versioner som kan kommunicera trådlöst.

Move!

Ensto Move är armaturer med inbyggd rörelsedetektering. Ensto har två olika typer av sensorer: PIR (tänder på varm rörelse) och Radar (tänder på all rörelse) för att tillgodose alla önskningsar vid rörelsedetektering.

DualWhite

Enstos armaturer med DualWhite är utrustade med valmöjlighet att välja mellan 3000 K och 4000 K på en och samma armatur.



Dual
White

1 Armatur
2 Färgtemperaturer

RF

Radiofrekvens (RF) gör att armaturer kan anslutas trådlöst till varandra. När RF-armaturen detekterar rörelse kommer den att lysa upp armaturgruppen som är programmerade tillsammans. RF gör belysningen säkrare och du behöver aldrig ha en mörk plats i huset.

Helvar ActiveAhead

ActiveAhead är ett självlärande trådlöst system som kontinuerligt lär sig om rörelsemönstret i lokalen och anpassar sig därefter. Armaturer med ActiveAhead är extremt enkla att installera då inga styrkablar, ingen programmering eller konfiguration behövs, bara Plug'n Play.

DALI

DALI-drivdon gör det möjligt att ansluta armaturer till DALI-baserade styrsystem och Smart Buildings. Jämfört med traditionell kabelinstallation möjliggör DALI individuell styrning av belysningsarmaturerna som ger betydande energibesparingar, flexibilitet och kontroll av belysningsanläggningen.



"AVR320 –
Den kompletta
plafondserien."



AVR320 + AVL45



AVR320 + AVL46



Konstruktion

- › Kupa av opalpolykarbonat
- › Stomme av polykarbonat
- › LED DualWhite -modeller:
10W, ljusflöde 1047 lm (3000 K), 1082 lm (4000 K),
14W, ljusflöde 1466 lm (3000 K), 1514 lm (4000 K),
19W, ljusflöde 1986 lm (3000 K), 2052 lm (4000 K),
3000K eller 4000K väljs innanför kupan
Ra > 80, effektfaktor 0,97
Drifttemperatur - 20 °C – + 25 °C
- › LED-modulens livslängd T_a=25 °C:
>100 000 h (L70)
100 000 h (L80)
50 000 h (L90)
- › LED-driver livslängd T_a=25 °C:
100 000 h (max. 10 % utfall)

Styrning

- › AVR320 PIR ljuset tänds automatiskt när varm rörelse kommer inom detektorområdet. Armaturen har ställbart skymningsrelä, tid och känslighet. Vissa versioner av PIR finns med trådlös kommunikation mellan varandra.
- › AVR320 RADAR ljuset tänds automatiskt när all form av rörelse kommer inom detektorområdet. Armaturen har ställbart skymningsrelä, tid och känslighet
- › AVR320 PIR ActiveAhead armatur med själv-lärande trådlös styrning
- › 1-10V
- › DALI
- › Switch

Montering

- › Tak- och väggmontage eller halvinfälld
- › Infällningsdjup 43 mm, håltagning ø 306 mm, kupans diameter ø 320 mm
- › Snabbkopplingsplint 3x2,5 mm², PIR-/RAD-modeller 4/5x2,5 mm²
- › Mer information om rörelsesensorerna finns på hemsidan
- PIR-modeller:
Takmontage max. 4 m höjd
Väggmontage 1,7-2,7 m höjd
- RADAR-modeller:
Takmontage max. 3,5 m höjd
Väggmontage 1,7-2,7 m höjd
- Passar för singel- och master/slav-montering
- Slavbelastning max 400 VA, dock högst 6 armaturer i samma grupp
- Slavarmaturer från Enstos ordinarie armatur-sortiment

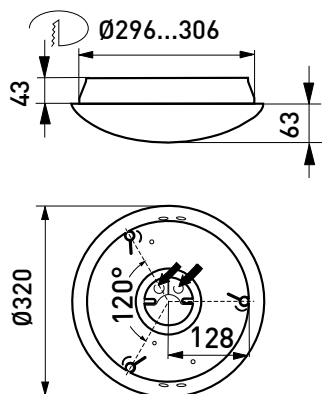
E-nummer	Typ	Beskrivning	Socket	Kg	Ljusflöde	Övrig information
AVR320 LED DW						
75 049 00	AVR320.110L/DW	AVR320 IP44 LED10W/830/840	LED	1,2	1082 lm	
75 049 20	AVR320.114L/DW	AVR320 IP44 LED14W/830/840	LED	1,2	1514 lm	
75 069 70	AVR320.119L/DW	AVR320 IP44 19W 830/840	LED	1,2	2052 lm	
AVR320 LED DW DIM 1-10V						
75 049 10	AVR320.110DL/DW	AVR320 IP44 LED10W/830/840 D	LED	1,2	1082 lm	1-10V
75 049 33	AVR320.114DL/DW	AVR320 IP44 LED14W/830/840 D	LED	1,2	1514 lm	1-10V
AVR320 LED DW med dimbar 1-10V och relä för extern 230V styrning från 5% ljus till 100% ljus						
75 049 34	AVR320.114DLR/DW	AVR320 IP44 LED14W/830/840 DRE	LED	1,3	1514 lm	grundljus
AVR320 LED DW PIR on/off						
75 049 02	AVR320.1104L/DW	AVR320 IP44 LED10W/830/840 PIR	LED	1,2	1082 lm	
75 049 23	AVR320.1144L/DW	AVR320 IP44 LED14W/830/840 PIR	LED	1,2	1514 lm	
75 069 73	AVR320.1194L/DW	AVR320 IP44 19W 830/840 PIR	LED	1,2	2052 lm	
AVR320 LED DW Radar on/off						
75 049 08	AVR320.1109L/DW	AVR320 IP44 LED10W/830/840 RAD	LED	1,2	1082 lm	
75 049 31	AVR320.1149L/DW	AVR320 IP44 LED14W/830/840 RAD	LED	1,2	1514 lm	
75 069 77	AVR320.1199L/DW	AVR320 IP44 19W 830/840 RAD	LED	1,2	2052 lm	
AVR320 LED DW PIR grundljus. Lyser konstant med ca 5%, PIR styr belysning till 100%. 4-ledare vid master/slav						
75 049 05	AVR320.1106DL/DW	AVR320 IP44 LED10W/830/840 DP6	LED	1,3	1082 lm	
75 049 27	AVR320.1146DL/DW	AVR320 IP44 LED14W/830/840 DP6	LED	1,3	1514 lm	

E-nummer	Typ	Beskrivning	Socket	Kg	Ljusflöde	Övrig information
AVR320 LED DW PIR grundljus. Lyser konstant med ca 5%, PIR styr belysning till 100%. Grundljuset kan stängas av 1h efter senaste rörelse om så önskas. OBS! 6-ledare vid master/slav						
75 049 03	AVR320.1105DL/DW	AVR320 IP44 LED10W/830/840 DP5	LED	1,2	1082 lm	
75 049 25	AVR320.1145DL/DW	AVR320 IP44 LED14W/830/840 DP5	LED	1,3	1514 lm	
75 069 75	AVR320.1195DL/DW	AVR320 IP44 19W 830/840 DP5	LED	1,3	2052 lm	
AVR320 LED DW Radar grundljus. Lyser konstant med ca 5%, radar styr belysningen till 100%. 4-ledare vid master/slav						
75 049 07	AVR320.1109DL/DW	AVR320 IP44 LED10W/830/840 DR	LED	1,3	1082 lm	
75 049 30	AVR320.1149DL/DW	AVR320 IP44 LED14W/830/840 DR	LED	1,3	1514 lm	
AVR320 LED DW PIR ActiveAhead sensorarmatur						
75 094 00	AVR320.1107L/DW/AAG2	AVR320 IP44 10W/830/840 PIR AAG2	LED	1,2	1082 lm	
75 094 02	AVR320.1147L/DW/AAG2	AVR320 IP44 14W/830/840 PIR AAG2	LED	1,2	1514 lm	
75 094 04	AVR320.1197L/DW/AAG2	AVR320 IP44 19W/830/840 PIR AAG2	LED	1,2	2052 lm	
AVR320 LED DW PIR on/off med RF (Radio) sändare						
75 049 24	AVR320.1144L/DW/RF	AVR320 IP44 14W/830/840 PIR RF	LED	1,3	1514 lm	Master, on/off
75 069 74	AVR320.1194L/DW/RF	AVR320 IP44 19W 830/840 PIR RF	LED	1,3	2052 lm	Master, on/off
AVR320 LED DW med RF (Radio) mottagare (slav)						
75 049 22	AVR320.114L/DW/RF	AVR320 IP44 LED14W/830/840 RF	LED	1,2	1514 lm	Slav
75 069 71	AVR320.119L/DW/RF	AVR320 IP44 19W 830/840 RF	LED	1,2	2052 lm	Slav
AVR320 LED DW PIR grundljus med RF (Radio) sändare. Lyser konstant med ca 5%, PIR styr belysning till 100%.						
75 049 28	AVR320.1146DL/DW/RF	AVR320 IP44 14W/830/840 DP6 RF	LED	1,3	1514 lm	Master, grundljus
AVR320 LED DW med RF (Radio) mottagare (slav) och grundljus. 1-10V och relä för extern styrning från 5% ljus till 100%.						
75 049 35	AVR320.114DLR/DW/RF	AVR320 IP44 14W/830/840 DRE RF	LED	1,3	1514 lm	Slav, grundljus
AVR320 LED DW DIM DALI/SWITCH						
75 049 09	AVR320.110DDL/DW	AVR320 IP44 LED10W/830/840 DA	LED	1,2	1082 lm	DALI, Switch dim
75 049 32	AVR320.114DDL/DW	AVR320 IP44 LED14W/830/840 DA	LED	1,2	1514 lm	DALI, Switch dim
75 069 72	AVR320.119DDL/DW	AVR320 IP44 19W 830/840 DA	LED	1,2	2052 lm	DALI, Switch dim
AVR320 LED DW med batteri back-up						
75 049 01	AVR320.110L/DW/1M	AVR320 IP44 LED10W/830/840 1M	LED	1,4	1082 lm	
75 049 21	AVR320.114L/DW/1M	AVR320 IP44 LED14W/830/840 1M	LED	1,4	1514 lm	
75 049 04	AVR320.1105DL/DW/1M	AVR320 IP44 10W/830/840 DP51M	LED	1,5	1082 lm	PIR Grundljus
75 049 26	AVR320.1145DL/DW/1M	AVR320 IP44 14W/830/840 DP51M	LED	1,5	1514 lm	PIR Grundljus
75 049 11	AVR320.1107L/DW/AA/1M	AVR320 IP44 10W/830/840 PIR AA	LED	1,5	1082 lm	PIR ActiveAhead
75 049 36	AVR320.1147L/DW/AA/1M	AVR320 IP44 14W/830/840 PIR AA	LED	1,5	1514 lm	PIR ActiveAhead
AVR320 armaturer för E27 kompaktlysrör						
75 069 86	AVR320	AVR 23W E27	E27	1,0		
AVR320 dekorram av polykarbonat, kan monteras i två olika nivåer						
75 358 35	AVL58	DEKOR VIT 2-VÄGS AVR320				vit
AVR320 dekorram av pulverlackerad aluminium						
75 337 40	AVL45	DEKORRAM VIT T AVR320				vit
75 337 42	AVL45.2	DEKORRAM ANT SILV AVR320				antik silver
75 337 43	AVL45.3	DEKORRAM STÅL AVR320				stål
AVR320 dekorram med visir av galvaniserad, pulverlackerad stål						
75 358 43	AVL46	DEKOR VIT RUND VISIR AVR320				vit
AVR320 tillbehör						
75 337 45	AVV320	RES KUPA AVR320				
75 337 46	AVV320.1	RES KUPA AVR320 PIR				

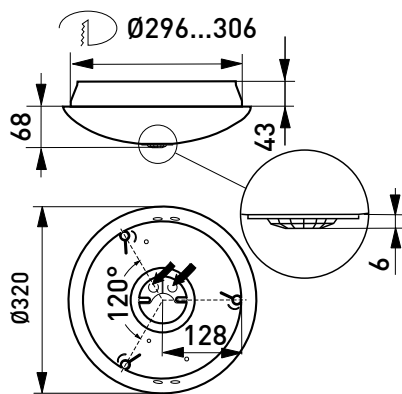
Antal armaturer per säkring	B10	B16	C10	C16
AVR320.110L/DW	30	37	38	61
AVR320.114L/DW	25	40	41	66
AVR320.119L/DW	25	40	41	66
AVR320.110DL/DW	27	43	45	73
AVR320.114DL/DW	27	43	45	73
AVR320.114DLR/DW	27	43	45	73
AVR320.1104L/DW	30	37	38	61
AVR320.1144L/DW	25	40	41	66
AVR320.1194L/DW	25	40	41	66
AVR320.1109L/DW	30	37	38	61
AVR320.1149L/DW	25	40	41	66
AVR320.1199L/DW	25	40	41	66

Antal armaturer per säkring	B10	B16	C10	C16
AVR320.1106DL/DW	27	43	45	73
AVR320.1146DL/DW	27	43	45	73
AVR320.1105DL/DW	27	43	45	73
AVR320.1145DL/DW	27	43	45	73
AVR320.1195DL/DW	27	43	45	73
AVR320.1109DL/DW	27	43	45	73
AVR320.1149DL/DW	27	43	45	73
AVR320.1107L/DW/AA	31	51	52	85
AVR320.1147L/DW/AA	31	51	52	85
AVR320.1197L/DW/AA	31	51	52	85
AVR320.1144L/DW/RF	25	40	41	66
AVR320.1194L/DW/RF	25	40	41	66

Antal armaturer per säkring	B10	B16	C10	C16
AVR320.114L/DW/RF	25	40	41	66
AVR320.119L/DW/RF	25	40	41	66
AVR320.1146DL/DW/RF	27	43	45	73
AVR320.114DLR/DW/RF	27	43	45	73
AVR320.110DDL/DW	27	43	45	73
AVR320.114DDL/DW	27	43	45	73
AVR320.119DDL/DW	27	43	45	73
AVR320.110L/DW/1M	24	29	30	48
AVR320.114L/DW/1M	20	32	32	52
AVR320.1105DL/DW/1M	27	43	45	73
AVR320.1145DL/DW/1M	27	43	45	73



AVR320



AVR320 PIR-sensorarmatur



Teknik och kvalitet i världsklass. Armaturen med oändliga möjligheter.