

# Ensto One

## taloyhtiöille

Ensto One on tyylikäs, kestävä ja älykäs latauslaite, joka tekee latauksesta helppoa ja turvallista. Ensto One sopii parhaiten taloyhtiöille tai yhteiseen käyttöön.



**3,6**  
kW

**7,4**  
kW

**11**  
kW

**22**  
kW



”Helppoa ja älykästä kotilataamista!”



# Ensto One – se yksi ja ainoa

## Taloyhtiöille ja yhteiseen käyttöön



“Turvallinen, helppo ja älykäs latausratkaisu.”

Ensto One on tyylikäs ja superälykäs. 3,6 kW...22 kW (16A/32A) variantit varmistavat, että voit valita sopivan lataustehon plug-in- tai täys-sähköautolle. Kun sinä lepäät, Ensto One lataa autosi uuteen päivään.

### Superhelppo asennus

Ensto One on helppo ja nopea asentaa seinään tai laitetta varten suunniteltuun Ensto One -pylvääseen. Käyttöönotto-kin vie vain muutaman minuutin ja Ensto Charger Control -sovelluksella latausvirran rajoittaminen on helppoa.

### Superhelppo lataus

Kaapeli kiinni ja se on siinä. Type 2 -pistorasia on yleisin tapa ladata plugari tai sähköauto. Ensto Onessa on sisään-rakennettuna vikavirtasuoja tasasähkö-virrälle, vikavirtakatkaisija integroiduin ylivirtasuojin ja MID-energiamittari.

### Superhelppo hallinta

Ensto One yhdessä intuitiivisen EV Managerin kanssa tekee yhteiskäytössä olevien latauslaitteiden hallinnoinnista helppoa ja mahdollistaa RFID:en käytämisen, sekä käyttäjäkohtaiset kulutusraportit. Ensto Charger Control -sovelluksen avulla laitteen peruskonfiguroinnit hoituvat helposti ja nopeasti.

### Superturvallista latausta

Ensto One on suunniteltu viimeisimpien sähköauton latausstandardien mukaisesti. Ensto One on tehty kestäämään haastavissakin sääolosuhteissa, jotta voit huolehtia jostain muusta kuin lataamisesta.





### Rakenne

- › Runko polykarbonaattia (PC)
- › IP54
- › IK10
- › Käyttöympäristön lämpötila -40...+50 °C

### Asennus

- › Seinäasennus oletuksena, optiona saatavilla pylvasadapteri tai täysipitkä pylvä
- › 1-vaihe (L1, N, PE) tai 3-vaihe (L1, L2, L3, N, PE) Cu 2.5-10 mm<sup>2</sup>
- › Mobiilisovellus (Bluetooth) käyttövirran säätämiseen (6A-16A/32A)
- › Sähkösyötön ketjutus mahdollisuus adapteissa, Cu 2,5 mm<sup>2</sup> - 16 mm<sup>2</sup>

### Ominaisuudet

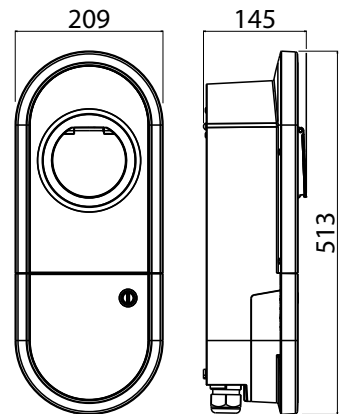
- › Kaksi latausvirtaa 16A ja 32A, 1-vaihe tai 3-vaihe
- › Käyttövirta säädettävissä alkaen 6A-16A/32A
- › Type 2 -pistoke
- › Sisäänrakennettu vikavirtasuojaja tasasähkövirrille (RDC-DD, 6mA)
- › Vikavirtakatkaisija integroiduin ylivirtasuojin (RCBO, 30mA)
- › MID-energiamittari
- › Kyvykyys RFID-käyttäjätunnistautumiseen
- › Mahdollisuus pilvipohjaiseen kuormanhallintaan (internet-yhteys pakollinen)
- › Pilvipohjainen OCPP1.6-JSON Websocket -liitettävyys saatavilla optiona. Saadaksesi lisätietoja ole yhteydessä jälleenmyyjäsi.



EVTL55.00



EVTL57.00



Snro	Tuotekoodi	Tekninen nimi	Data-yhteys	3,6 kW	7,4 kW	11 kW	22 kW	Type 2 -pistoke	Kiinteä kaapeli	Suko	RCBO	MID-mittari
<b>Ensto One</b>												
34 418 30	EVH161-A2RM0-C	Ensto One 1x16A Type2 RCBO MID EVMAN RFID Ethernet IP54	Ethernet	x				x			x	x
34 418 31	EVH321-A2RM0-C	Ensto One 1x32A Type2 RCBO MID EVMAN RFID Ethernet IP54	Ethernet		x			x			x	x
34 418 32	EVH161-A2RMD-C	Ensto One 1x16A Type2 RCBO MID suko EVMAN RFID Ethernet IP54	Ethernet	x				x		x	x	x
34 418 33	EVH161-ACRM0-C	Ensto One 1x16A Type2 cable RCBO MID EVMAN RFID Ethernet IP54	Ethernet	x					x		x	x
34 418 34	EVH321-ACRM0-C	Ensto One 1x32A Type2 cable RCBO MID EVMAN RFID Ethernet IP54	Ethernet		x				x		x	x
34 418 42	EVH163-A2RM0-C	Ensto One 3x16A Type2 RCBO MID EVMAN RFID Ethernet IP54	Ethernet			x		x			x	x
34 418 36	EVH323-A2RM0-C	Ensto One 3x32A Type2 RCBO MID EVMAN RFID Ethernet IP54	Ethernet				x	x			x	x
<b>Latausaseman tarvikkeet</b>								<b>Pituus</b>	<b>Korkeus</b>	<b>Leveys</b>		
34 418 28	EVTL55.00	Ensto One pylvasadapteri, kaksipuoleinen						73 mm	427 mm	170 mm		
34 418 29	EVTL57.00	Ensto One täysipitkä pylvä, kaksipuoleinen						73 mm	1298 mm	170 mm		

# Ensto mahdollistaa latauksen kaikkialla!

## JULKISEEN LATAAMISEEN

### TYÖPAIKKALATAAMISEEN

### KOTILATAAMISEEN



Ensto One Home

Superhelppo kotilaturi kiinteällä Type 2 -latauskaapelilla, se yksi ja ainoa.



Ensto One

Helppoa ja nopeaa kotilatausta taloyhtiöissä ja yhteiskäytössä.



Ensto Wallbox

Modulaarinen ratkaisu yhdellä tai kahdella pistokkeella. Kompakti ja älykäs.



Ensto Pro

Helppokäyttöinen ja pitkäikäinen AC-laturi julkiseen sähköauton lataukseen.



Ensto Media

Ainutlaatuinen yhdistelmä sähköauton latausta ja ulkomainontaa. Näyttö, joka vaatii katsomaan!

- 1-VAIHE
- 3-VAIHE
- KW/LITIN
- ÄLYKÄS
- DATAVHTEYS
- KIINTEÄ KAAPPELI
- KAAPELIN IRROITUS
- TÄRITSEE VIKAVIRTAUOJAN
- LATAUSPISTOKKEET
- KÄYTTÄJÄHALLINTA
- KUORMANHALLINTA
- MID-MITTARI

	X	X	X	X	X
	X	X	X	X	X
	3,6 / 7,4 / 11 / 22	3,6 / 7,4 / 11 / 22	22+22 (tuplapistokkeelliset)	22+22 (tuplapistokkeelliset)	22+22
	-	X	X	X	X
	-	Ethernet	Ethernet / GSM / Wi-Fi	Ethernet / GSM	Ethernet / GSM
	X	- / X <sup>6)</sup>	-	-	-
	-	X	X	X	X
	A / mukana <sup>1)</sup>	mukana	A / mukana <sup>1)</sup>	mukana	mukana
	1	1	1-2	1-2	2
	X <sup>2)</sup>	X <sup>3)</sup>	X <sup>3)</sup>	X <sup>3)</sup>	X <sup>3)</sup>
	-	X <sup>4)</sup>	X <sup>5)</sup>	X <sup>5)</sup>	X <sup>5)</sup>
	-	X	X <sup>1)</sup>	X <sup>1)</sup>	X

1) Tuotteesta riippuen, joko integroitu tuotteeseen tai erillisessä kotelossa  
 2) Ensto Charger Control -sovellus  
 3) EV Manager erillisellä sopimuksella  
 4) Pilvipohjainen, vaatii internet-yhteyden  
 5) Ethernet-versioihin  
 6) Kiinteä kaapeli on saatavana vain 3,6 kW ja 7,4 kW -malleihin