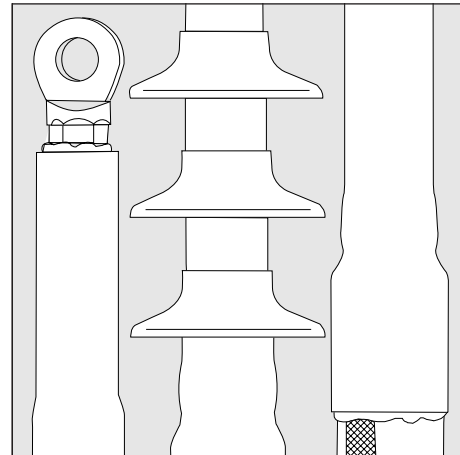




TE's Raychem Kabelutstyr



Montasjebeskrivelse EPP-0778-NO-5/11

**Raychem
Endeavslutning for
1-leder PEX isolert
kabel 12 og 24 kV
uten armering,
Type TXSE, TSLE og TSLF
Med mekanisk kabelsko**

25-630 mm²

To view the TE Energy website:



Tyco Electronics Raychem GmbH
a TE Connectivity Ltd. Company
Finsinger Feld 1
85521 Ottobrunn/Munich, Germany
Tel: +49-89-6089-0
Fax: +49-89-6096-345
TE.com/energy

Før start

Forsikre deg om at det utstyret du skal bruke passer til kablene.

Sjekk merkeetiketten på emballasjen, innholdsfortegnelsen (kit content) og montasjebeskrivelsen.

Det er mulig komponentene eller arbeidsprosessen har blitt forbedret siden sist du installerte produktet.

Les montasjebeskrivelsen nøye og følg prosedyrene i montasjebeskrivelsen.

Generelle instruksjoner

Bruk en propan eller butan gassbrenner.

Forsikre deg om at gassbrenneren brukes i et godt ventilert område.

Instill brenneren til du får en myk, blå flamme med gul spiss.

Spiss, blå flamme må unngås.

Hold flammen i krymperetningen for å forvarme materialet.

Hold alltid flammen i bevegelse for å unngå overflateforbrenning av materialet.

Slip og avfett alle områder som vil komme i kontakt med lim.

Ved bruk av rensevæske skal leverandørens instruks følges.

Start krympingen av slangen i den posisjonen som er anbefalt i montasjebeskrivelsen.

Forsikre deg om at slangen får en jevn nedkrymping rundt hele kabelen før du forsetter videre utover.

Krympeslangen skal være jevnt nedkrympet, uten rynker, slik at de underliggende komponenter klart avbildes.

Informasjonen i denne montasjeanvisning er ment for energimontører som innehar generell kompetanse på montasje av høyspenningsmateriell, og er ment å beskrive riktig installasjonsmetode for dette produktet.

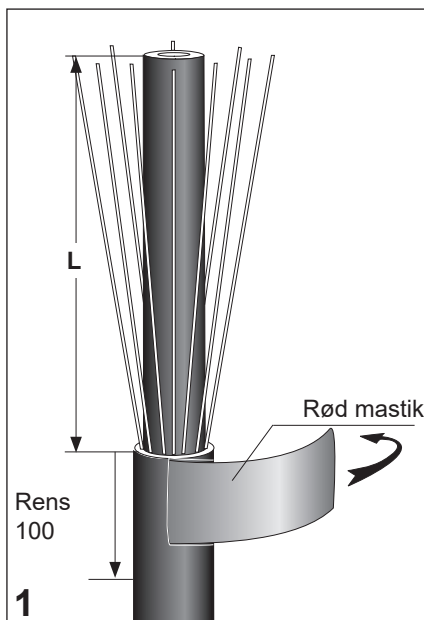
TE Connectivity har ingen mulighet for å forutse evt. ytre omstendigheter som kan påvirke installasjonen i de enkelte tilfeller. Brukeren må derfor selv forsikre seg om at valgt installasjonsmetode er den mest egnede for de stedlige forhold.

TE Connectivits ansvar for produktet fremgår i TE Connectivits generelle leveringsvilkår for produktet, og TE Connectivity har intet ansvar for følgeskader forårsaket av feilaktig montasje eller feil vagl eller bruk av produktet.

Raychem, TE, TE Connectivity og TE Connectivity (logo) er registrerte varemerker.

© 2019 TE Connectivity. Opphavsrett - Alle rettigheter forbeholdes.

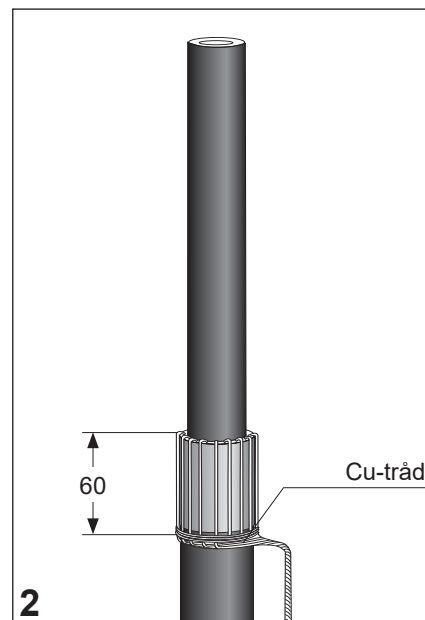
Kabelpreparering



Fjern ytre kappe og eventuelt aluminiumslaminat etter målene L i tabell 2.

NB! Ved kabeltype TSLF med ledende ytterkappe, fjernes det sorte ledende sjiktet i en lengde av 150 mm målt fra kappeavtaket.

Kabelens ytre kappe avfettes og rubbes med filbørste, smergellerret el. fra kappeavtaket og 100 mm ned på ytre kappe. Fjern løse partikler med pussepapir. Vikle ett turn med rød mastik rundt enden av ytre kappe.



Brett eventuelle skjermtråder tilbake langs kabelens ytre kappe. Unngå kryssing av skjermtrådene. Legg på en kobbertrådsurring 60 mm under kappeavtaket.

NB! Ved jording kun i ene enden må skjermen på den ujordede enden kuttes 80 mm i fra kappeavtaket og bendsles mot ytterkappen.

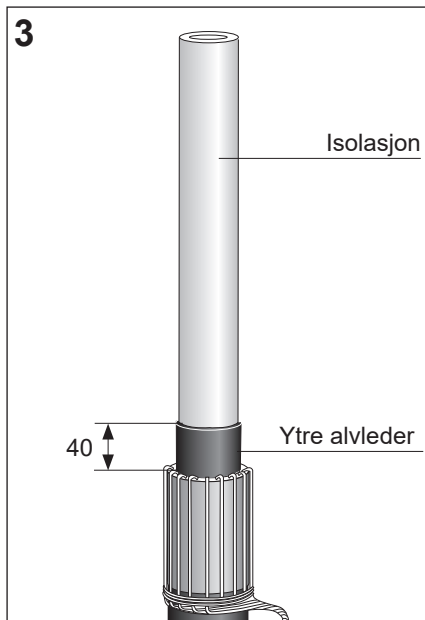
Kobbertrådsurringen må ikke tildekkes eller isoleres.

Tabell 1 - Presskabelsko

Max. system spenning [kV]	L innendørs [mm]	L utendørs [mm]
12	240	240
24	280	380

Tabell 2 - Mekanisk kabelsko BLMT

BLMT (tverrsnittsområde mm ²)	25 til 95	95 til 240	185 til 400	500 til 630
	L [mm]	L [mm]	L [mm]	L [mm]
12 kV utendørs	235	225	225	220
12 kV innendørs	235	225	225	220
24 kV utendørs	375	365	365	360
24 kV innendørs	275	265	265	260

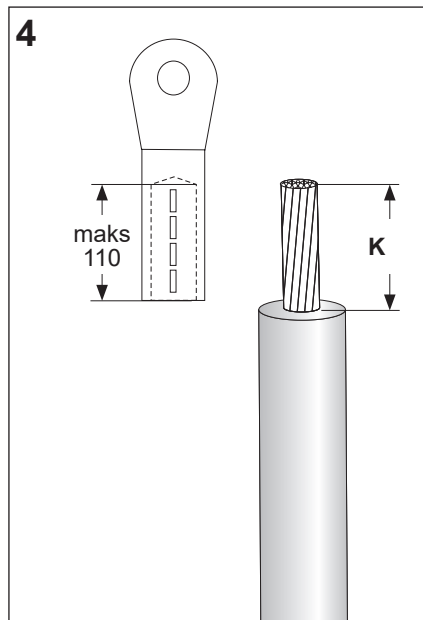


Fjern kabelens ytre halvleder til 40 mm over kappeavtaket.

For kabel med strippbar halvleder.

For å sikre rett kant ved stripping av ytre halvleder, rives denne mot en fjærnklemme el.

NB! Knivkutt må unngås! Skad ikke isolasjonen langsgående og/eller tverrgående, riller/ fordypninger må unngås. Ujevnheter kan smergles og poleres bort.



PEX-isolasjonen avmantles iht til mål K.

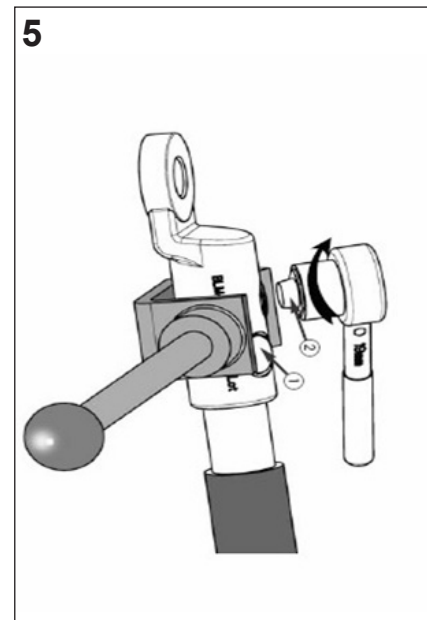
Preskabelsko: K = innstikk + 5 mm.

Mekanisk kabelsko: K = innstikk + 0 mm

Monter kabelskoene. Avfett og rens PEX-isolasjonen og kabelskoene.

OBS:

Bruk ikke kabelsko som har større innstikksdybde enn 110 mm.



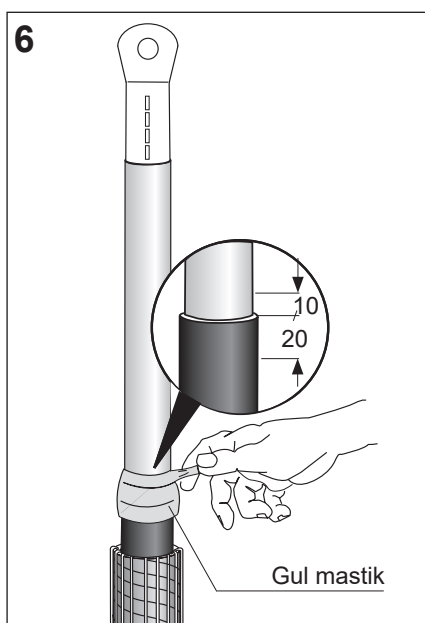
Montering av skrukabelsko BLMT.

Bruk motholdsverktøy ved montering av kabelskoene.

Dra først til skruen(e) for hånd. Dra deretter til skruene med pipe eller fastnøkkel til skruene går av. Batteridrevet muttertrekker IT-1000-023 letter arbeidet. Ved bruk av muttertrekker, dras hver skruetil i ca 2 sekunder av gangen.

OBS: Skruen har to mulige bruddpunkter. I noen tilfeller kan skruen gå av i det nedre bruddpunktet, når dette er under overflaten på hylsen.

I disse tilfellene må skruhodet skrues litt tilbake for å fjernes.



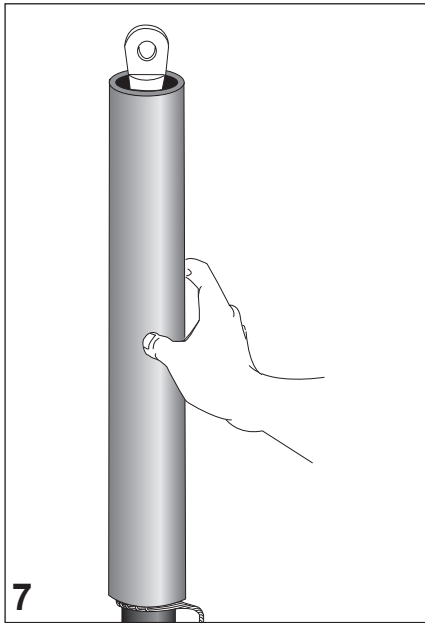
Rengjør faseisolasjonen og kabelskoene. Fjern beskyttelsespapiret fra den gule mastiken.

Vikle gul mastik rundt kabelens ytre halvleder. Start 20 mm inn på ytre halvleder. Strekk mastiken til halv bredde for å oppnå en fin tynn kant over PEX-isolasjonen. Fortsett 10 mm ut på PEX-isolasjonen – snu deretter og avslutt så langt ned som mulig mot der du startet.

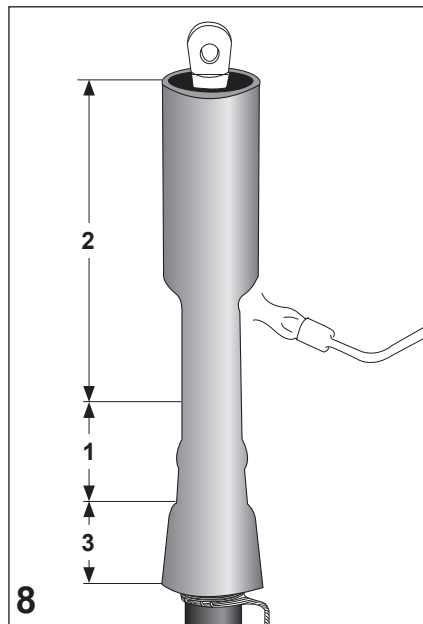
All mastik skal benyttes.

Unngå klumper og ujevnheter.

Komplettering av endeavslutningen

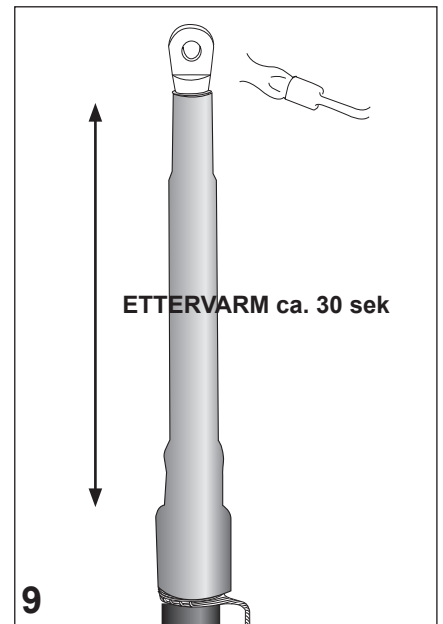


Forvarm kabelskoen. Plasser "endemuffen" ned mot kobbertråd surringen.



Krymp ned "endemuffen". Start ved halvleder avtaket og fortsett mot kabelskoen, krymp deretter ned mot ytterkappen. Bruk en myk gul flamme. Pass på å krympe jevn trundt hele endeavslutningen.

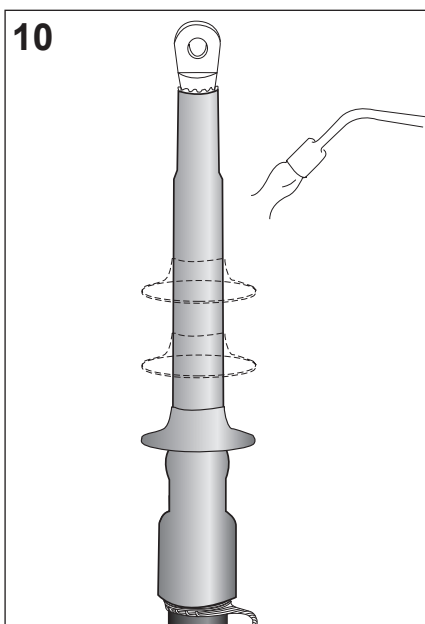
Nummer på tegningen indikerer krymperekkefølge.



Innendørs endeavslutning er ferdig.

Etttervarm kabelskoen og hele endeavslutningen i ca 30 sek, til en ring av forseglingsmasse (grønn) kommer til syne rundt enden av krympeslangen.

Avkjøl endemuffen før den belastes mekanisk.



For utendørs endeavslutning:

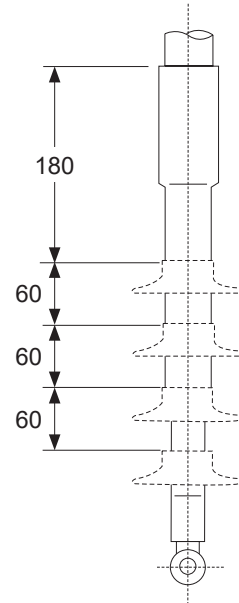
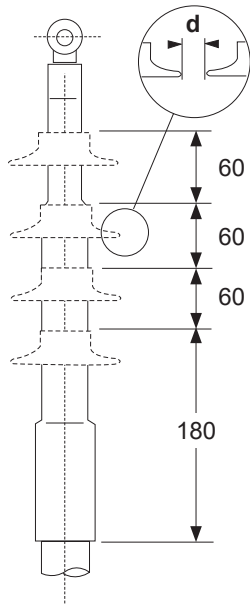
Krypstrømskjørtene plasseres iht. skisser på siste side. Start med skjørtet som er nærmest kappeavtaket.

**NB! Ved TSLF kabel, påse at kabelens skjermtråder ikke kommer i berøring med den ledende ytterkappen.
Minimumsavstand 50 mm.**

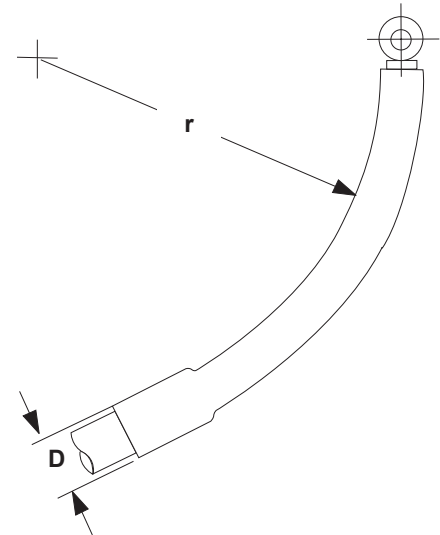
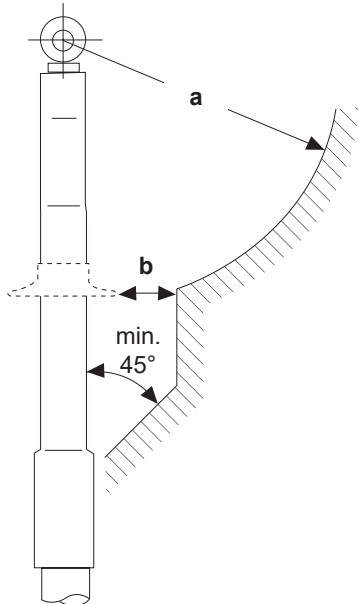
NB! Etter ferdigmontering renses og avfettes hele endeavslutningen

Antall skjørt pr. fase		
kV	Innendørs	Utendørs
12	0	1
24	0	3

Plassering av skjørt hvis endeavslutningen må snues.



Minimum bøyeradius og avstander



Min. avstander		Max. systemspenning i kV	
		12	24
a	Avstand i luft	iht. gjeldende forskrifter	
b	fase/fase og fase/jord in mm	15	25
d	mellom skjørt (mm)	10	20
r	min. bøyeradius 15 x D , før bøyning forvarmes fasen til ca. 70° C		

Vennligst håndter avfallet iht miljøreglene

