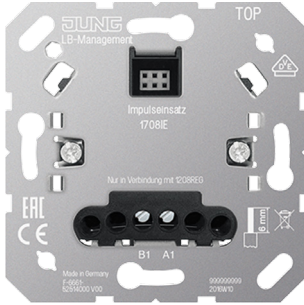




1208REGFI



1708IEFI

1208REGFI
Porrasvaloautomaatti
Trappljusautomat

1708IEFI
Koje liiketunnistimille ja painikesäätimille
Insats för rörelsevakter och tryckknappar

 Käyttöohje
Asennusohje

1 Turvallisuusohjeet



VAROITUS

Ainoastaan sähköalan ammattihenkilöt saavat asentaa ja kytkeä sähkölaitteita. Jos ohjeita ei noudateta, seurauksena saattaa olla laitteen vaurioituminen, tulipalo ja muita vaaratilanteita.


Sähköiskun vaara. Katkaise aina virransyöttö, ennen kuin työskentelet laitteen tai kuorman parissa. Ota myös huomioon kaikki johdonsuojakatkaisijat, jotka syöttävät jännitettä laitteelle tai kuormalle.

Sähköiskun vaara. Laite ei sovellu syöttöjännitteen irtikytkentään. Kuorma ei ole sähköisesti erotettu verkkojännitteestä, vaikka laite kytkettäisiin pois päältä.

Älä kytke porrasvaloautomaatteja rinnan.

Käytä kojetta ainoastaan porrasvaloautomaatin aktivoimiseen.

Nämä ohjeet ovat olennainen osa tuotetta, ja ne annetaan loppuasiakkaan säilytettäväksi.

 Bruksanvisning
Installationsanvisning

1 Säkerhetsinstruktioner



FARA

Elektrisk utrustning får endast installeras och monteras av fackmän inom elektroteknik. Underlåtenhet att följa instruktionerna kan leda till skador på enheten samt brand och andra faror.

Fara för elektrisk stöt. Koppla alltid från innan du utför arbeten på enheten eller belastningen. Ta samtidigt hänsyn till alla kretsbrytare som matar spänning till enheten eller belastningen.

Fara för elektrisk stöt. Enheten bör inte fränkopplas från matningsspänning. Belastningen är inte elektriskt isolerad från nätspänningen ens när enheten är avstängd.

Anslut inte trappljusautomater parallellt.

Använd insatsen endast för att aktivera trappljusautomaten.

Dessa instruktioner är en väsentlig del av produkten och måste förvaras av slutkunden.



2 Toiminta

Porrasvaloautomaatin käyttötarkoitus

- Manuaalinen tai automaattinen valaistuksen kytkentä porraskäytävissä
- Asennus DIN-kiskoon standardin EN60715 mukaisesti
- Käyttö kojeen 1708IEFI avulla

Kojeen käyttötarkoitus

- Koje porrasvaloautomaatin kytkemiseen
- Manuaalinen tai automaattinen porrasvaloautomaatin kytkentä
- Asennus standardin SFS2284 mukaiseen laitekoteloon
- Käyttö liiketunnistinanturilla (LS1718... ja LS1728...) ja painikesäätimellä (LS1700WWFI ja LS1700SWFI)

3 Käyttö

Valon automaattinen kytkeminen

Kojeeseen on asennettu liiketunnistinanturi.

- Kun valaistusvoimakkuus laskee liiketunnistinanturilla säädetyn arvon alle ja liiketunnistinanturi havaitsee liikettä, koje lähettää kytkentäsignaalin porrasvaloautomaatille.
- Porrasvaloautomaatti sytyttää valon.
- Kun porrasvaloautomaatilla säädetty päällöloaika on kulunut, porrasvaloautomaatti sammuttaa valon.
- Valon sammumisen jälkeen kestää noin 3 sekuntia ennenkuin liiketunnistinanturi voi uudestaan havaita liikettä.

Valon manuaalinen sytyttäminen

- Paina kojeen painikesäädintä. Valo syttyy valaistusvoimakkuudesta riippumatta ja palaa kunnes porrasvaloautomaatilla asetettu päällöloaika on kulunut. Porrasvaloautomaatin LED-merkkivalo palaa.
- **i** Päällöloaika alkaa alusta, jos kojeen painikesäädintä painetaan uudestaan.

2 Funktion

Avsedd användning av trappljusautomaten

- Manuell eller automatisk omkoppling av belysning i trappuppgångar
- Installation på DIN-skena enligt standard EN60715
- Drift med insats 1708IEFI

Avsedd användning av insatsen

- Insats för omkoppling av trappljusautomaten
- Manuell eller automatisk omkoppling av trappljusautomaten
- Installation i apparatdosa enligt standard SFS2284
- Drift med rörelsedetektorsensor (LS1718... och LS1728...) och tryckknapp (LS1700WWFI och LS1700SWFI)

3 Drift

Automatisk omkoppling av ljuset

En rörelsedetektorsensor är installerad på insatsen

- När ljusstyrkan sjunker under det värdet som är ställt in med rörelsedetektorsensorn och rörelsedetektorn upptäcker rörelse, skickar insatsen en omkopplingssignal till trappljusautomaten.
- Trappljusautomaten tänder ljuset.
- När med trappljusautomaten inställda drifttiden är förflutit, släcker trappljusautomaten ljuset.
- Efter ljuset har slocknat, tar det ca 3 sekunder innan rörelsedetektorn kan igen upptäcka rörelse.

Tända ljuset automatiskt

- Tryck på insatsens tryckknapp. Ljuset tänds oberoende ljusstyrkan och lyser tills den med trappljusautomaten inställda drifttiden har förflutit. Lysdioden på trappljusautomaten lyser.
- **i** Drifttiden börjar från början, om tryckknappen på instatsen trycks igen.

Kuva1: Porrasvaloautomaatti
1208REGFI

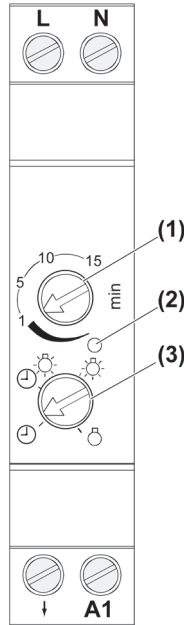


Bild 1: Trappljusautomat
1208REGFI

	Automaattinen käyttö ilman sammutusvaroitusta. Valo sammuu asetetun päälläoloajan kuluttua.
	Automaattinen käyttö sammutusvaroituksella. Valo ei sammuu heti päälläoloajan kuluttua, vaan välähtää ensin kolme kertaa 10 sekunnin välein.
	Valo on jatkuvasti päällä.
	Valo on jatkuvasti pois päältä.

	Automatisk drift utan släckningsvarning. Ljuset slocknar efter den inställda drifttiden.
	Automatisk drift med släckningsvarning. Ljuset slocknar inte omedelbart efter den inställda drifttiden utan blinkar först tre gånger var tionde sekund.
	Ljuset är på kontinuerligt.
	Ljuset är av kontinuerligt.

- Aseta päälläoloaika:
Käännä säätöpyörällä (1) haluttu päälläoloaika.
- Aseta toimintatapa:
Käännä säätöpyörällä (3) haluttu toimintatapa.

- Ställ in drifttid:
Ställ in önskad drifttid med inställningsratt (1).
- Ställ in driftläge:
Ställ in önskad driftläge med inställningsratt (3).

i Jos porrasvaloautomaatti on asetettu tilaan automaattinen käyttö sammutusvaroituksella, voi relekosketin elinikä lyhentyä loiste- ja energilamppujen käytön yhteydessä. Päälläoloaika pitenee noin 30 sekuntia.

i Om trappljusautomaten är inställd i automatisk drift med släckningsvarning, kan reläkontaktens livslängd förkortas vid användning av lysrörs- eller energilampor. Drifttiden förlängs med ca 30 sekunder.



4 Tietoja sähköalan ammattihenkilöille

Asentaminen ja sähkökytkentä



VAARA

Jännitteisten osien koskettaminen aiheuttaa sähköiskun. Sähköiskusta voi seurata kuolema.

Katkaise sähkönsyöttö vastaavilla johdonsuojakatkaisijoilla ennen laitteen tai kuorman parissa työskentelyä. Suojaa kaikki työympäristössä olevat jännitteiset osat.

4 Information för fackkunniga personer

Montering och elanslutning



FARA

Elchock vid beröring av strömförande delar. Elchock kan vara dödligt.

Koppla alltid från motsvarande kretsbrytare innan du utför arbete på enheten eller belastningen. Täck över strömförande delar i arbetsmiljön.

Kuva 2: Kytentäesimerkki kolmella johtimella

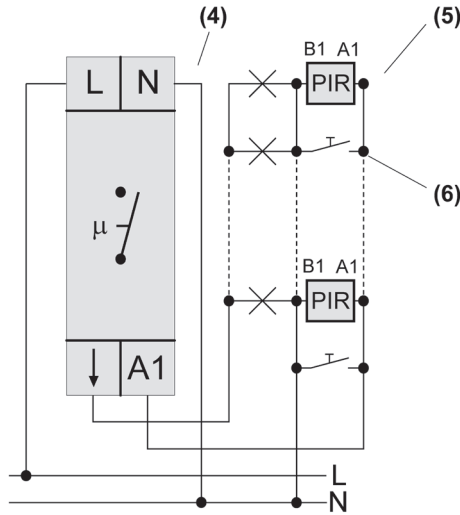


Bild 2: Kopplings exempel med tre ledare

Kuva 3: Kytentäesimerkki neljällä johtimella

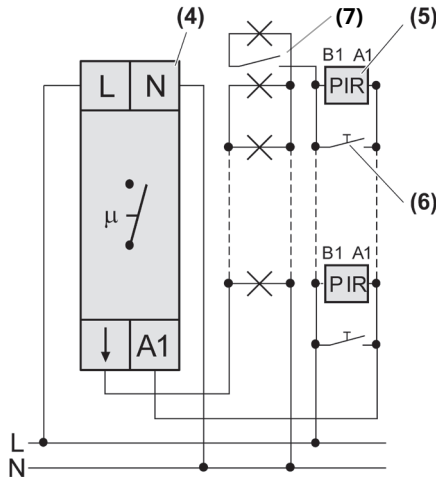


Bild 3: Kopplings exempel med fyra ledare

Neljän johtimen kytkennän etuna on, että ylimääräinen valaisin voidaan kytkeä erikseen (7).

Fördelen med att ansluta fyra ledare är att en ytterligare lampa kan omkopplas separat (7).



- (4) Porrasvaloautomaatti
- (5) Koje liiketunnistinanturilla tai painikesäätimellä
- (6) Painike, sulkeutuva kosketin



HUOMIO

Ainoastaan 1-vaihekytkentä.

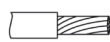
2-vaihekytkentä aiheuttaa ylijännitteen, joka rikkoo porrasvaloautomaatin.

- Asenna porrasvaloautomaatti DIN-kiskoon.
- Kytke porrasvaloautomaatti (4), koje (5) ja painike (6) kuvan 2 tai 3 mukaisesti.
- Asenna koje laitekoteloon. Aseta kehys ja kansi paikalleen.

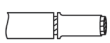
Kuva 4: Porrasvaloautomaattiin kytkettävien johdinten poikkileikkaukset



1 x 0,2 ... 4,0 mm²
2 x 0,2 ... 4,0 mm²



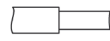
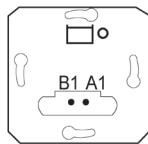
1 x 0,34 ... 4,0 mm²
2 x 0,34 ... 4,0 mm²



1 x 0,14 ... 2,5 mm²
2 x 0,14 ... 2,5 mm²

Bild 4: Ledararea på anslutningsbara ledare till trapplyjusautomaten

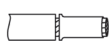
Kuva 4: Kojeeseen kytkettävien johdinten poikkileikkaukset



1 x 0,5 ... 4,0 mm²
2 x 0,5 ... 2,5 mm²



1 x 0,5 ... 4,0 mm²
2 x 0,5 ... 2,5 mm²



1 x 0,5 ... 4,0 mm²
2 x 0,5 ... 1,5 mm²

Bild 4: Ledararea på anslutningsbara ledare till insatsen

- Säädä valaistusvoimakkuuden raja-arvo ja herkkyys liiketunnistinanturilla. Katso liiketunnistinanturin ohjeet.
- Kun liiketunnistinanturi on asennettu kojeeseen 1708IEFI, kaikki liiketunnistinanturin ominaisuudet eivät ole käytettävissä.
- Älä kytke useampaa porrasvaloautomaattia lähelle toisiaan.
- Vältä lämmönlähteitä porrasvaloautomaatin välittömässä läheisyydessä.
- Varmista sopiva ympäristön lämpötila.
- Porrasvaloautomaatin ohjausliittimeen A1 kytketyn kuorman virta ei saa ylittää 40 mA. Laske yhteen kaikkien porrasvaloautomaattiin kytkettyjen kojeiden ja valaistujen painikkeiden virrankulutus.
- Ställ in ljusstyrkans gränsvärde och känslighet med rörelsedetektorsensor. Se anvisningarna för rörelsedetektorn.
- När rörelsedetektorsensorn används i kombination med insats 1708IEFI, är inte alla rörelsedetektorsensorns funktioner tillgängliga.
- Montera inte flera trapplyjusautomater nära varandra.
- Undvik värmekällor i omedelbar närhet av trapplyjusautomaten.
- Se till att omgivningens temperatur är inom rekommenderade gränser.
- Den totala ingångsströmmen till trapplyjusautomatens styrkontakt A1 får inte överstiga 40 mA. Räkna ihop strömförbrukning för alla insatser och upplysta tryckknappar som är anslutna till trapplyjusautomaten.

- (4) Trapplyjusautomat
- (5) Insats med rörelsedetektorsensor eller tryckknapp
- (6) Tryckknapp, normalt öppen kontakt



OBSERVERA

Endast 1-fas anslutning.

2-fas anslutning orsakar överspänning som leder till att trapplyjusautomaten går sönder.

- Montera trapplyjusautomaten på en DIN-skena
- Anslut trapplyjusautomaten (4), insatsen (5) och knappen (6) enligt bild 2 eller 3.
- Installera insatsen i en apparatdosa. Sätt ramen och locket på plats.



- Jos kytket porrasvaloautomaattiin ainoastaan kojeita, niiden enimmäismäärä on 14.

Esimerkki virran kokonaiskulutuksen laske- misesta

6 kpl kojeita: $6 \times 2,8 \text{ mA} = 16,8 \text{ mA}$

Valaistun painikkeen virrankulutus on 0,9 mA.

Kuuden kojeen lisäksi porrasvaloautomaattii voidaan kytkeä 25 valaistua painiketta:

$(40 \text{ mA} - 16,8 \text{ mA}) / 0,9 \text{ mA} = 25,7$

Valaisemattomien painikkeiden määrää ei ole rajoitettu.

5 Vianmääritys

Valo syttyy, mutta ei sammu.

Syy 1: Porrasvaloautomaatin ylijännitesuoja on lauennut, koska siihen on kytketty liian monta kojetta tai painiketta.

Vähennä kytkettyjen laitteiden määrää.

Syy 2: Porrasvaloautomaatin ylijännitesuoja on lauennut, koska se on asennettu liian lähelle ulkoista lämmönlähdettä esim. valonsäädintä.

Tarkasta asennusympäristö.

Varmista tehokkaampi jäähdytys.

Valo ei sammu.

Syy: Kojeeseen kytketty liiketunnistinanturi havaitsee jatkuvaa liikettä tunnistusalueella.

Tarkasta kojeen asennusympäristö.

Vähennä liiketunnistinanturin herkkyyttä, katso liiketunnistinanturin ohjeet.

6 Lisätarvikkeet

Liiketunnistinanturi	LS1718...FI
Liiketunnistinanturi	LS1728...FI
Painikesäädin	LS1700WWFI
Painikesäädin	LS1700SWFI

- Om du ansluter endast insatser till trappljusautomaten, maximala antalet är 14 insatser.

Exempel på beräkning av totala strömförbrukning

6 st insatser: $6 \times 2,8 \text{ mA} = 16,8 \text{ mA}$

Strömförbrukning av den upplysta tryckknappen är 0,9 mA.

Förutom sex insatser kan 25 upplysta tryckknappar anslutas till trappljusautomaten:

$(40 \text{ mA} - 16,8 \text{ mA}) / 0,9 \text{ mA} = 25,7$

Antal av icke upplysta tryckknappar är inte begränsade.

5 Felsökning

Ljuset tänds, men slocknar inte.

Orsak 1: Överspänningsskyddet på trappljusautomaten har löst ut, på grund av att antalet anslutna insatser eller tryckknappar är för stor.

Minska antalet anslutna enheter.

Orsak 2: Överspänningsskyddet på trappljusautomaten har löst ut, på grund av att trappljusautomaten är monterad för nära en extern värmekälla, t.ex. en dimmer.

Kontrollera installationsomgivningen.

Se till, att kylning är tillräckligt effektiv.

Ljuset slocknar inte.

Orsak: Rörelsedetektorsensorn på insatsen upptäcker kontinuerlig rörelse i detekteringsområdet.

Kontrollera installationsomgivningen.

Minska rörelsedetektorsensorns känslighet, se anvisningar för rörelsedetektorsensorn.

6 Tillbehör

Rörelsedetektorsensor	LS1718...FI
Rörelsedetektorsensor	LS1728...FI
Tryckknapp	LS1700WWFI
Tryckknapp	LS1700SWFI

7 Tekniset tiedot

Porrasvaloautomaatti 1208REGFI

Nimellisjännite	AC 230 V ~
Verkkotaajuus	50 Hz
Energian kulutus valmiustilassa	noin 1 W
Ympäristön lämpötila	+5 ... +45 °C
Päällöloaika	noin 10 s ... 15 min
Toleranssi	± 20 %
Ohjaustulo A1	
Virranguormituskyky	40 mA
KytKentäjännite	AC 250 V ~
KytKentävirta resistiivinen	16 A
KytKentävirta 20 ms	maks. 165 A
KytKentävirta AC	min. 100 mA
KytKetetty kuorma	
Hehkulamput	2300 W
230V-halogeenilamput	2300 W
230V-LED-lamput	tyypillisesti 400 W
Loisteputket, kompensoimattomat	1200 VA
Loisteputket, rinnankompensoidut	920 VA
Loisteputket, parikytkentä	2300 VA (140µF)
Elektroniset muuntajat	1500 W
Induktiiviset muuntajat	1000 VA
Elektroninen virranrajoitin	mallista riippuvainen
Asennusleveys	18 mm / 1 moduli
Kaapelien pituus	
Virtakaapelin kokonaispituus	maks. 100 m
Ohjauskaapelin kokonaispituus	maks. 100 m

7 Teknisk information

Trappljusautomat 1208REGFI

Nominell spänning	AC 230 V ~
Nätfrekvens	50 Hz
Energiförbrukning i standby-läge	ca 1 W
Omgivningstemperatur	+5 ... +45 °C
Drifttid	ca 10 s ... 15 min
Tolerans	± 20 %
Styringång A1	
Strömkapacitet	40 mA
Anslutningsspänning	AC 250 V ~
Anslutningsström resistiv	16 A
Anslutningsström 20 ms	max. 165 A
Anslutningsström AC	min. 100 mA
Ansluten belastning	
Glödlampor	2300 W
230V-halogenlampor	2300 W
230V-LED-lampor	typiskt 400 W
Lysrör, okompenserade	1200 VA
Lysrör, parallellkompenserade	920 VA
Lysrör, parkopplade	2300 VA (140µF)
Elektroniska transformatorer	1500 W
Induktiva transformatorer	1000 VA
Elektronisk elbegränsare	beror på modellen
Installationsbredd	18 mm / 1 modul
Längden på elektriska kablar	
Total längd för strömkabel	max. 100 m
Totallängd för styrkabel	max. 100 m



Koje 1708IEFI

Nimellisjännite	AC 230 V ~
Verkkotaajuus	50 Hz
Energian kulutus valmiustilassa riippuu käytetystä säätimestä	0,25 ... 0,45 W
Virrankulutus	noin 2,8 mA
Ympäristön lämpötila	-5 ... +45 °C
Impulssin kesto	noin 60 ms
Impulssitauko	noin 8 s

8 Takuu

Ensto asennustarvikkeiden takuu-aika on 2 vuotta myyntipäivästä, kuitenkin enintään 3 vuotta valmistuspäivästä.

Takuuehdot, katso www.ensto.com.

Tekninen tuki: +358 200 29009

Insats 1708IEFI

Nominell spänning	AC 230 V ~
Nätfrekvens	50 Hz
Energiförbrukning i standby-läge beror på locket	0,25 ... 0,45 W
Strömförbrukning	noin 2,8 mA
Omgivningstemperatur	-5 ... +45 °C
Impulsvaraktighet	noin 60 ms
Impulspaus	noin 8 s

8 Garanti

Garantitiden för Ensto installationsprodukter är 2 år räknad från inköpsdagen, dock inte längre än 3 år från tillverkningsdagen.

Garantivillkoren, se www.ensto.com.

Teknisk hjälp: +358 200 29009



ENSTO

Ensto Finland Oy
Ensio Miettisen katu 2, P.O. Box 77
FIN-06101 Porvoo, Finland
Tel. +358 20 47 621
Customer service +358 200 29 007
ensto@ensto.com

