

Disjoncteur BT

Type D165T Ensto Novexia (SOSI82)

Type D265T Ensto Novexia (SOSI87)

Equipes de Bloc Déclencheur Numérique tricalibre

Notice d'installation et d'exploitation



Généralités

- Avant le déballage

- > Vérifier que le produit dans son emballage n'a pas été endommagé lors du transport.
- > Vérifier que le produit convient à l'installation prévue.

- Avant installation

- > Lire soigneusement la notice d'utilisation avant d'installer ou d'utiliser ce produit.
- > Procéder à l'installation de façon prudente, en vous assurant que le matériel reste propre au cours de l'opération.

- Après l'installation

- > Si vous installez ce produit pour d'autres, pensez à laisser la notice à l'utilisateur final.
- > Nettoyez le lieu de travail après l'installation.

Mentions légales

- Le produit ne peut être installé que par une personne compétente ayant une formation suffisante sur les pratiques d'installation et une connaissance adéquate des bonnes pratiques de sécurité et d'installation en matière d'équipements électriques. Si la réglementation locale prévoit des dispositions relatives à cette formation ou à cette connaissance suffisante en termes d'installation d'équipements électriques, lesdites dispositions devront être respectées par cette personne.

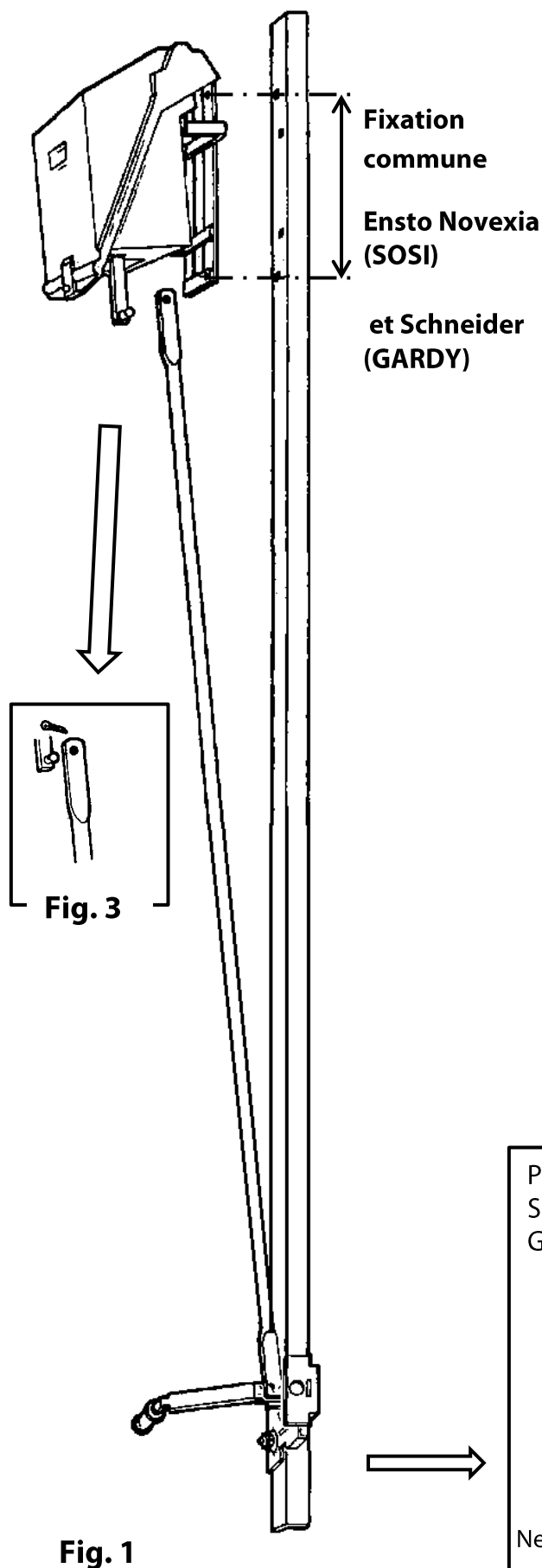
- Ensto Novexia n'assume aucune responsabilité concernant tout dommage sur les biens ou les personnes, causé par une mauvaise installation, une mauvaise manipulation ou par manque de conformité aux consignes de sécurité

AVERTISSEMENT :

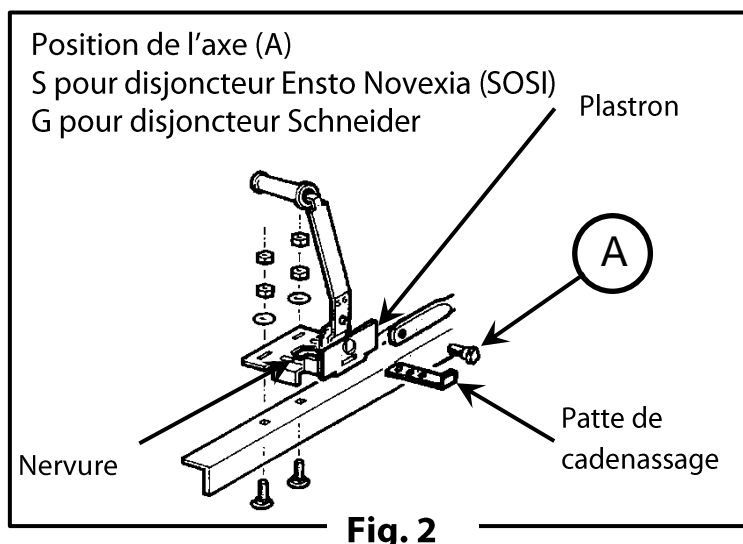
Pour une exploitation en toute sécurité de ce système, il est essentiel que les installateurs, utilisateurs et techniciens suivent le déroulement et précautions décrites dans cette notice. Le non-respect de ces instructions peut provoquer un endommagement du produit et des blessures graves, voire mortelles.

Ce document est la propriété de la société Ensto Novexia, il ne peut être ni reproduit, ni communiqué à des tiers sans autorisation écrite. Textes, dessins et photos non contractuels. Les informations et instructions présentées sont susceptibles de changer sans aucun préavis ni notification.

I. Préparation au sol



- Fixer le coffret sur la cornière support par vis inox à collet carré 6 x 20 (Fig. 1)
- Fixer le plastron sur cette même cornière en positionnant les nervures du plastron en face des boulons (Fig. 2)
- Accoupler le tube à la barre de commande du disjoncteur (Fig. 3) et à la poignée de commande (Fig. 2) :
 - Positionner l'axe d'articulation (A) dans le trou repéré S (Fig. 2) sur disjoncteur Ensto Novexia (SOSI).
 - Dans le cas d'une adaptation sur disjoncteur Schneider, positionner l'axe d'articulation (A) dans le trou repéré G (Fig. 2)
- Verrouiller impérativement la poignée de commande en position fermée à l'aide de la patte de cadenasage.



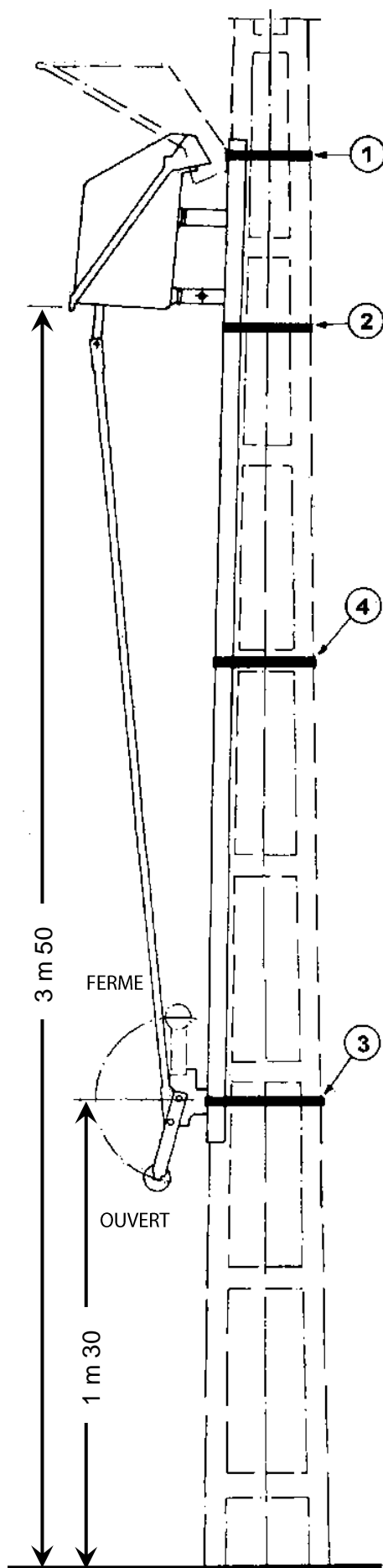


Fig. 4

II. Mise en place de l'ensemble commande-disjoncteur

- Placer l'ensemble sur le poteau, l'axe de la poignée de la commande se trouvant à 1,30 m de la plateforme de manœuvre (Fig. 4)

III. Cerclage du coffret sur poteau

1. Sur face d'appui pleine

- Fixer l'ensemble commande-disjoncteur par 4 cerclages dans l'ordre indiqué (Fig. 4). Le cerclage n°3 est glissé obligatoirement dans le plastron, le cerclage n°4 doit être placé au niveau des nervures du poteau. Les cerclages 1 et 2 doivent maintenir le coffret proprement dit.

2. Sur face d'appui alvéolé

- Ajouter 1 ou 2 tiges filetées M10 x 100 suivant l'existence ou non d'une nervure du poteau en face des trous du support recevant ces tiges.
- Placer les cerclages comme indiqué en III.1
- Ajuster le réglage des écrous (B) pour assurer l'appui sur l'âme du poteau (Fig.5)

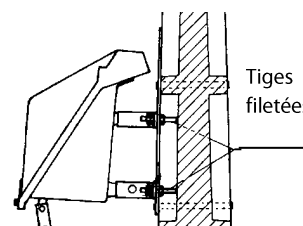


Fig. 5

3. Sur poteau rond $\varnothing \leq 300$ (Fig. 6)

- Placer les cerclages comme indiqué en III.1

4. Sur poteau rond $\varnothing > 300$

- Interposer les deux équerres à l'endroit des deux cerclages inférieurs (Fig. 6).

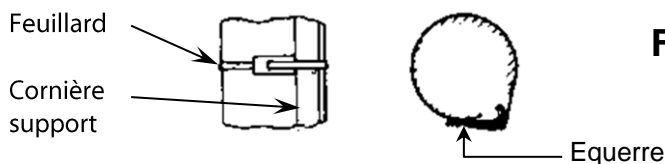


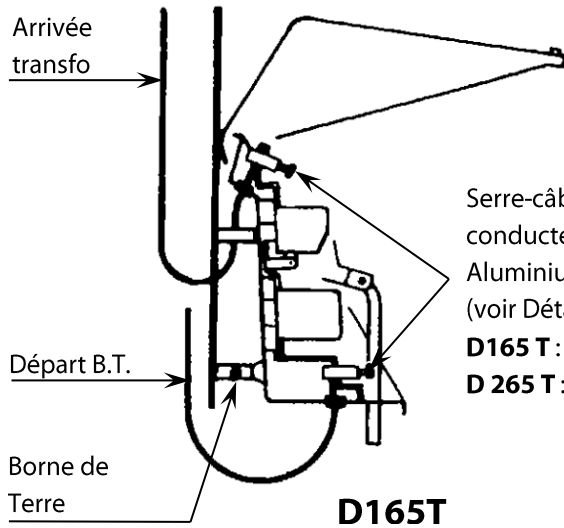
Fig. 6

IV. Vérification du réglage mécanique de la commande

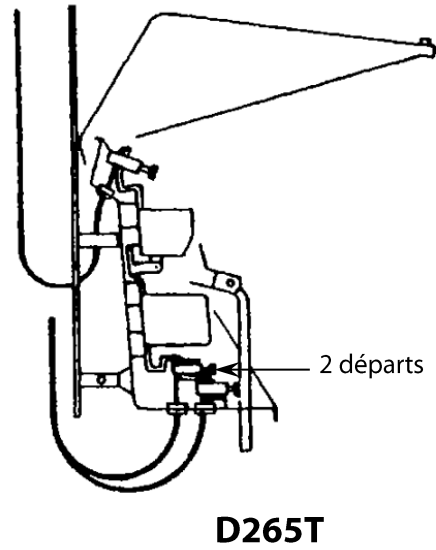
Avant toute manoeuvre, enlever l'élastique côté signalisation

- Effectuer une manoeuvre complète ouverture + fermeture du disjoncteur par la commande manuelle
- Vérifier la sortie puis la rentrée du voyant vert, sinon jouer sur la position du plastron.
- Vérifier également la possibilité de cadenasser la commande dans les deux positions.

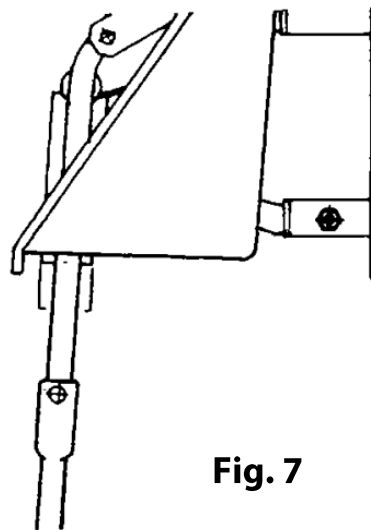
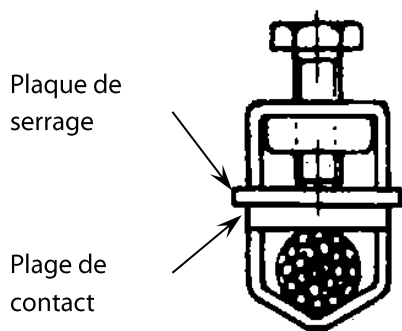
V. Raccordement des câbles



Serre-câbles pour conducteur
Aluminium ou cuivre
(voir Détail ci-contre)
D165 T : 25 à 70 mm²
D 265 T : 50 à 150 mm²

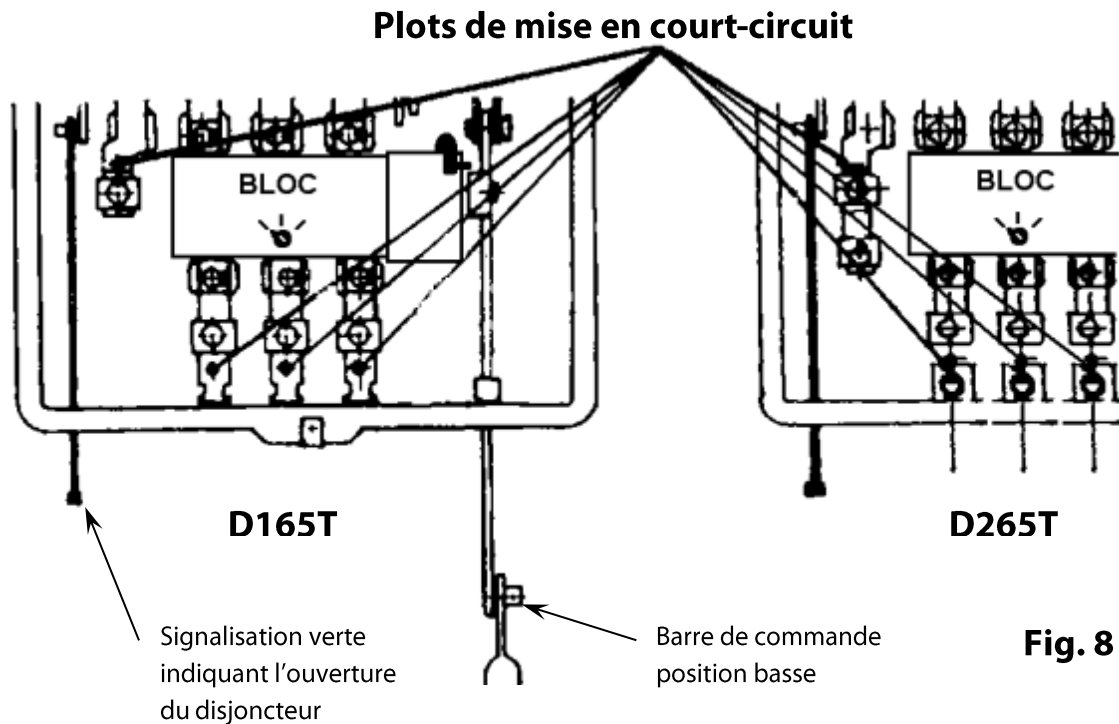


Dénuder les extrémités de câbles sur 40 mm



Couple de serrage préconisé :

D165T	} 15 Nm +/- 2Nm
D265T	



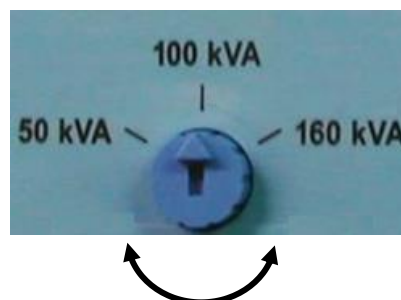
VI. Bloc déclencheur numérique

Initialement, le Bloc Déclencheur Numérique est calibré au minimum (50 kVA).

ATTENTION : La sélection du calibre doit être réalisée HORS TENSION

Positionner le sélecteur rotatif du Bloc Déclencheur Numérique en face du repère de la puissance correspondant au transformateur à protéger :

- D165T : 50 kVA ou 100 kVA (calibre 160 kVA interdit)
- D265T : 50 kVA, 100 kVA ou 160 kVA



En cas de mauvais positionnement du sélecteur (entre deux valeurs)
le calibre pris en compte est le plus faible

