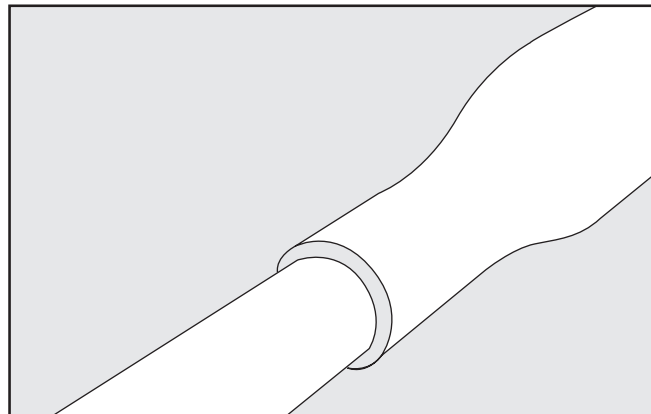


MONTASJEBESKRIVELSE

ESD-7624-NO-8/21

CSJA-36D/1XU-1XU-M-NO01 95-240

Kaldkrymp skjøt 36 kV for 1-leder PEX isolert kabel med mekanisk skjøtehylse



TE's Raychem Kabelutstyr

Skann QR kodene og få video support



Denne montasjebeskrivelsen inneholder video informasjon.

I tilfelle det er ulikheter, er det den skriftlige utgaven som er gjeldende.

Vennligst håndter avfallet iht miljøreglene.



For mer informasjon: te.com/energy

Tyco Electronics Raychem GmbH
a TE Connectivity Ltd. Company
Finsinger Feld 1
85521 Ottobrunn/Munich, Germany
Tel: +49-89-6089-0
Fax: +49-89-6096-345

ENSTO NOR AS
Prof. Birkelandsvei 26A, 1081 Oslo
Postboks 125 Alnabru, 0614 Oslo
Tlf: +47 22 90 44 00
Faks: +47 22 90 44 65
www.ensto.no

Informasjonen i denne montasjeanvisning er ment for energimontører som innehar generell kompetanse på montasje av høyspenningsmateriell, og er ment å beskrive riktig installasjonsmetode for dette produktet. TE Connectivity har ingen mulighet for å forutse evt. ytre omstendigheter som kan påvirke installasjonen i de enkelte tilfeller. Brukeren må derfor selv forsikre seg om at valgt installasjonsmetode er den mest egnede for de stedlige forhold. TE Connectivity's ansvar for produktet fremgår i TE Connectivity's generelle leveringsvilkår for produktet, og TE Connectivity har intet ansvar for følgeskader forårsaket av feilaktig montasje eller feil vagl eller bruk av produktet.

Raychem, TE, TE Connectivity og TE Connectivity (logo) er registrerte varemerker.

© 2021 TE Connectivity. Opphavsrett - Alle rettigheter forbeholdes.

Før start

- Forsikre deg om at det utstyret du skal bruke passer til kablene.
- Sjekk merkeetiketten på emballasjen, innholdsfortegnelsen (kit content) og montasjebeskrivelsen.
- Det er mulig komponentene eller arbeidsprosessen har blitt forbedret siden sist du installerte produktet.
- Les montasjebeskrivelsen nøye og følg prosedyrene i montasjebeskrivelsen.

Generelle instruksjoner

- Rens og avfette alle deler som kommer i kontakt med lim eller mastik.
- Hvis rensmiddel brukes må produsentens anvisning følges.
- Kontroller PEX dimensjon opp i mot evt. begrensninger før produktet monteres.
- Benytt kun vedlagte smørefett under montasjen.
- Sjekk kabelender mot inntrengning av fuktighet før du starter med kabel forberedelse.
- Hvis kableen har stripp-bar ytre halvleder (easy strip) kan en rundfil benyttes for å få avslutte ytre halvleder.

Generell installasjon

VIKTIG – Komponentene i skjøten skal lagres over 0°C før installasjonen.

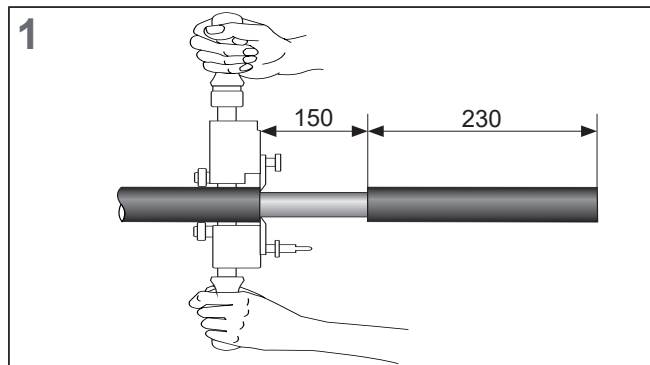
Dette er for å lette installasjonen av komponentene og for å sikre en optimal installasjon.

Tillatte kabeldimensjoner for kaldkrympskjøter med mekanisk skjøtehylse

Elnummer	Beskrivelse	Leder Ø		Faseisolasjon Ø		Ytter Ø		Tvernsnittsområdet (mm ²)
		min	max	min	max	min	max	
		mm	mm	mm	mm	mm	mm	
1167316	CSJA-36D/1XU-1XU-M-NO01 95-240	11.0	19.2	27.8	37.6	35.0	48.0	95 - 240

På TSLF-kabel må det ytre ledende sjikt fjernes for at kabelen skal kunne kappetestes etter montasje.

Sett et merke 230 mm fra enden av kabelen, og skrell herfra 150 mm innover kabelen. Se bilde.



Fjern ytterkappen i en lengde av 230 mm målt fra referanselinjen.

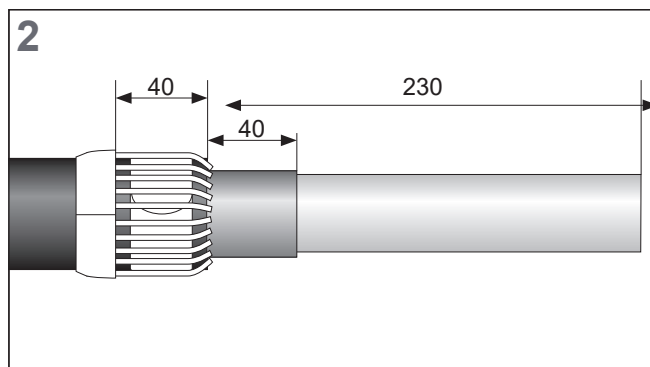
Rens ca 600 mm av gjenværende ytterkappe.

Monter den lille fjærklemmen på ytterkappen i et område på 40 mm fra kappeavtaket.

Bøy skjermtrådene tilbake over ytterkappen og fjærklemmen. Unngå kryssing av skjermtrådene. Se tegning. Kutt skjermtrådene som vist på tegningen. Beskytt de skarpe endene av skjermtrådene med vedlagt tape.

Kutt fasene ved referanselinjen, som vist på tegningen.

Fjern ytre halvleder med egnet verktøy i henhold til mål på tegningen. Påse at alt ledende materiale på PEX isolasjonen er fjernet.



NB

Påse at man ikke skader isolasjonen.

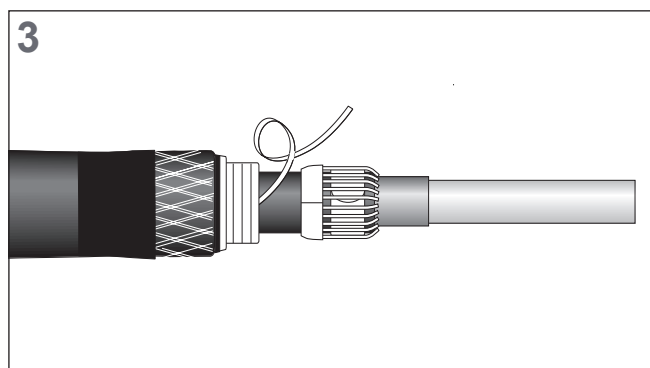
NB

For stripbar halvleder, bygg opp med en PVC tapesurring i underkant av halvlederavtaket. Bruk så en rundfil med diameter 6-8 mm og fil igjennom halvlederen inntil PVC surringen hele veien rundt, slik at man så vidt ser PEX materiale. Riv så av resten av halvlederen. Husk å fjerne PVC tapen.

Sjekk at det ikke er fuktighet i kabelenden før man går videre.

Tre skjøtemodulen inn over fasen, slik at enden på spiralkordellen peker mot kabelenden. Påse at spiralkordellen er fri til å dras ut og ikke kommer i konflikt med skjermtrådene.

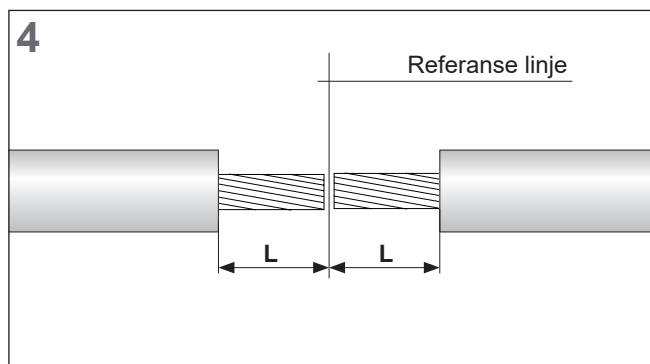
Se video
(View-0118)



Fjern PEX isolasjonen i henhold til mål L.

L = innstikk i skjøtehylse (se tabell).

Tverrsnittsområdet (mm ²)	L (mm)
95 - 240	60



Se video
(View-0120)



Installasjon av mekanisk skjøtehylse

Skjøtehylsene er levert med innleggs stykker som skal brukes ved små tverrsnitt.

Sjekk før installasjonen om lederen passer i skjøtehylsen med innleggsstykket i.

Om lederen ikke passer med innleggsstykket i, fjernes dette.

Installasjon av mekanisk skjøtehylse

Rens og fjern eventuelt skarpe kanter på lederene.

Monter skjøtehylsene, slik at isolasjonen butter i kanten på skjøtehylsen på hver side. Skru til alle boltene for hånd, slik at lederen sitter fast.

For skjøtehylse med mer enn 1 stk bolt, strammes boltene vekselvis ved å start med de ytterste boltene. (se også rekkefølgen på tegningen).

NB

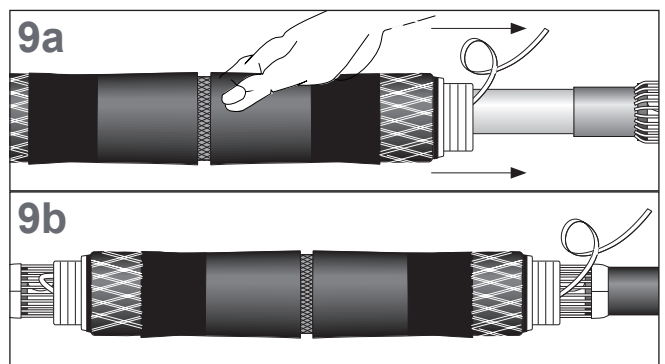
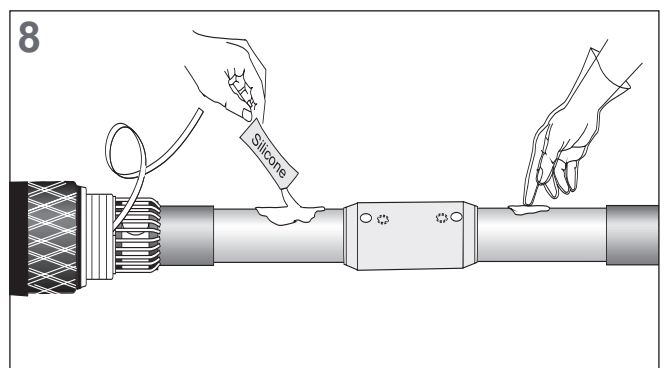
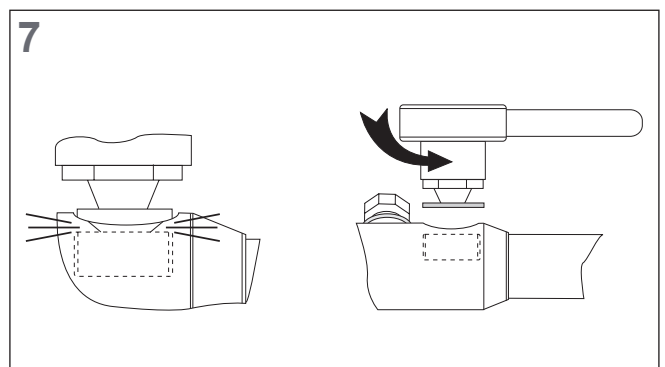
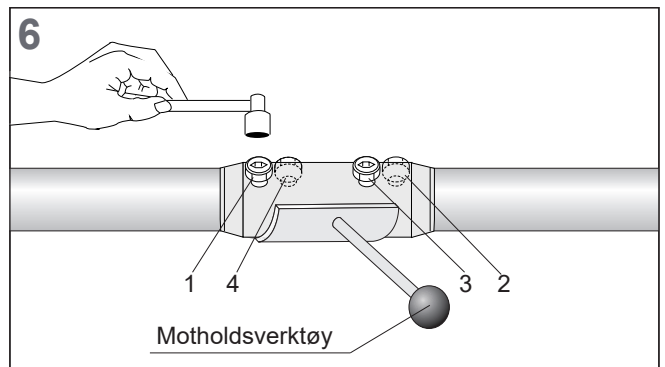
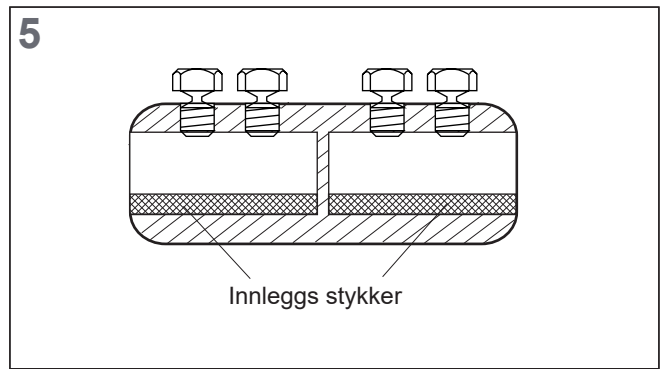
- Ved bruk av batteri muttertrekker, må denne brukes med 2 sekunders intervall.
- For å unngå bøying av fasene, må det brukes et motholdsverktøy, IT-1000-019 eller lignende.

Fjern eventuelt skarpe kanter som er oppstått. Rens og avfett skjøtehylsene og faseisolasjonen med en ren renseklut.

Det kan hende at bolthodet ikke løsner fra skjøtehylsen etter at bolthodet er røket av. Bolthodet skrues da av, motsatt vei og fjernes fra skjøtehylsen.

Påfør et tynt lag med silikon over hele skjøteområdet. Skjøtehylsen påføres til slutt.

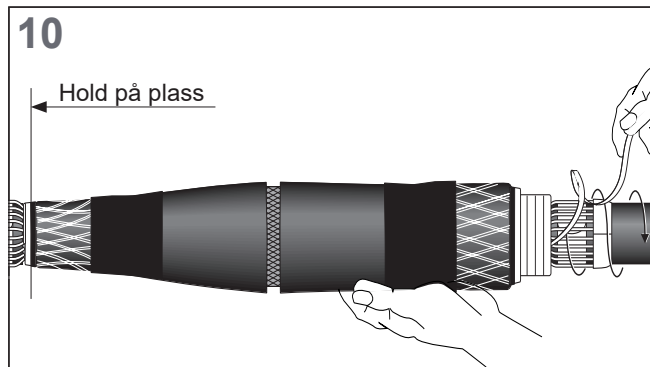
Plasser skjøtekroppen sentralt over skjøtehylsen.



Frigjør spiralen ved å dra og roter mot klokken.

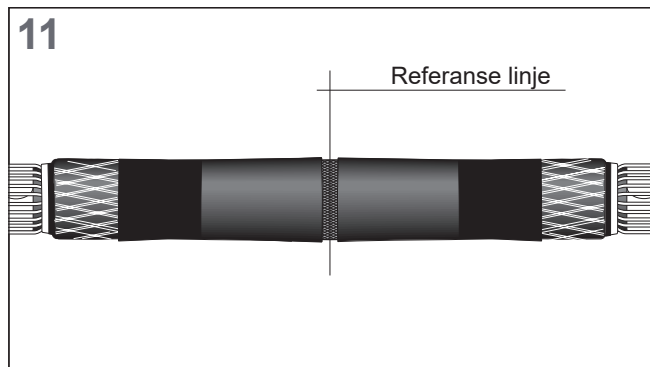
Sjekk skjøtekroppens posisjon etter at man har fjernet ca 5 turn av spiralen: Enden av skjøtekroppen skal være inntil enden av ytterkappen. Om skjøtekroppen er i feil posisjon, påse at den kommer i rett posisjon før man går videre med montasjen.

Påse at man ikke vrir spiralkordellen når man frigjør spiralen. Spiralkordellen skal alltid dras av parallelt med kabelen og skal ikke være spunnet rundt kabelen.

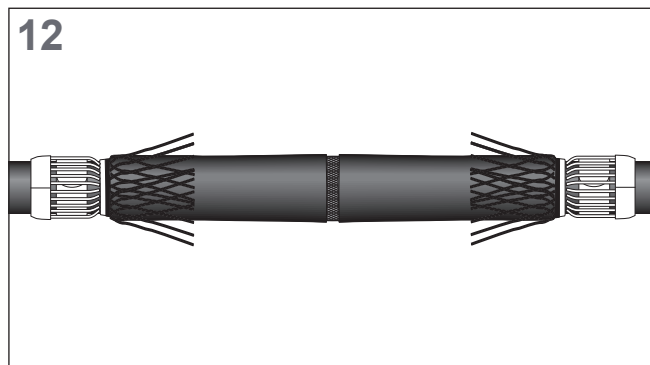


Kontroller at skjøtekroppen er i rett posisjon:

Skjøtekroppen er i rett posisjon når den så vidt berører endene av kappeavtaket på hver side. Om nødvendig, juster posisjonen slik at den blir riktig som vist på tegningen.



Fjern tapen på skjermnettet på skjøtekroppen.

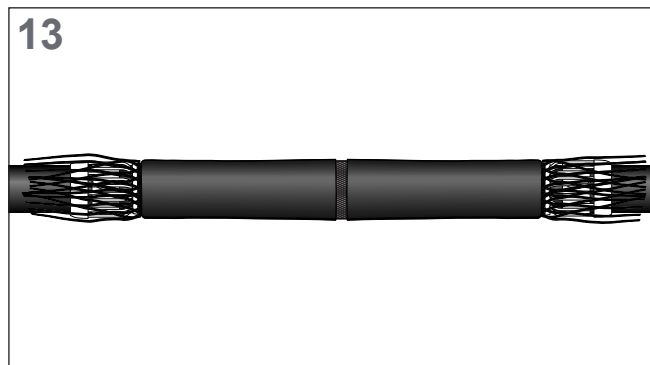


Bøy skjermnettet over skjermtrådene på kabelen.

VIKTIG!

Påse at kobbernettet i skjøten har direkte kontakt med skjermtrådene på kabelen før man monterer fjærklemmen over kobbernettet.

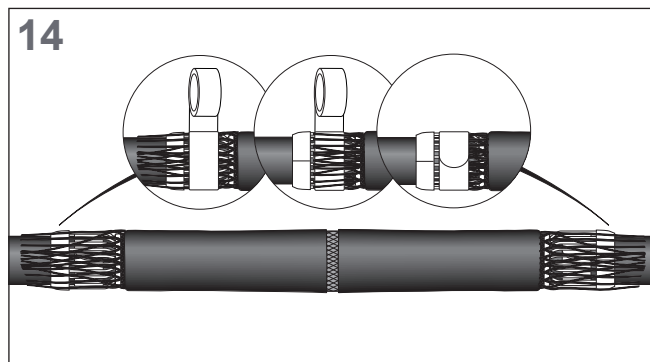
Fjærklemmen må ikke ligge mellom kobbernettet og skjermtrådene.



Montér to runder med den store fjærklemmen over skjermnettet. Påse at den store fjærklemmen er plassert rett over den lille fjærklemmen under.

Bøy enden av skjermnettet tilbake over fjærklemmen.

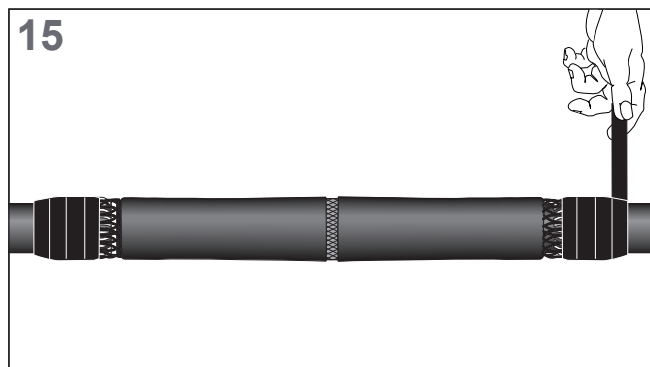
Legg på resten av fjærklemmen og stram til få å oppnå en god forbindelse (se detaljer).



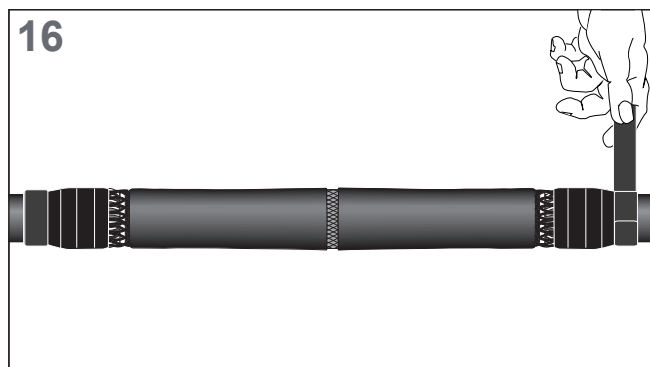
Se video
(View-0151)



Legg på 3 lag med PVC tape over fjærklemmene. Påse at alle skarpe kanter er dekket av tapen.

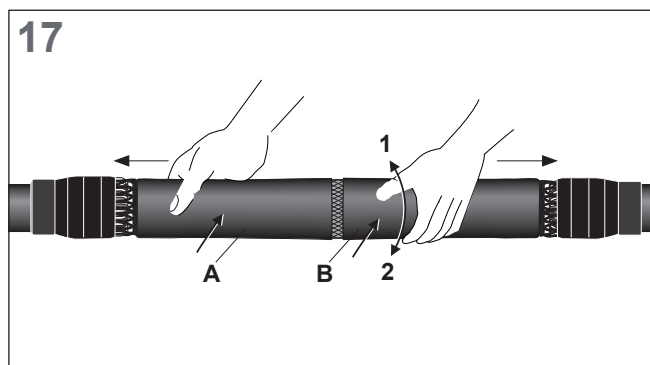


Påfør 2 sorte mastiktape oppå hverandre, på ytterkappen på hver side. Plasser mastiken inntil PVC tapen som vist på tegningen.



Rens overflate **A + B** på skjøtekroppen nøye. Roter områdene **(1+2)** for å få disse løse, slik at de er lettere å bevege.

Flip ytterkappen på skjøtekroppen over PVC tapen og ytterkappen på kablen på hver side. Se tegning.



Fjern det røde plastnettet.

Skjøten er nå ferdig.

