



Saves Your Energy

1009102 / 132975_d

20/09/2013

1 (8)

Notice d'installation et d'exploitation

**Montage et réglage de l'interrupteur SOSI
N et C 482 à commande à tube réglable**

1009102 / 132975_d



Généralités

- Avant le déballage

- > Vérifier que le produit dans son emballage n'a pas été endommagé lors du transport.
- > Vérifier que le produit convient à l'installation prévue.

- Avant installation

- > Lire soigneusement la notice d'utilisation avant d'installer ou d'utiliser ce produit.
- > Procéder à l'installation de façon prudente, en vous assurant que le matériel reste propre au cours de l'opération.

- Après l'installation

- > Si vous installez ce produit pour d'autres, pensez à laisser la notice à l'utilisateur final.
- > Nettoyez le lieu de travail après l'installation.

Mentions légales

- Le produit ne peut être installé que par une personne compétente ayant une formation suffisante sur les pratiques d'installation et une connaissance adéquate des bonnes pratiques de sécurité et d'installation en matière d'équipements électriques. Si la réglementation locale prévoit des dispositions relatives à cette formation ou à cette connaissance suffisante en termes d'installation d'équipements électriques, lesdites dispositions devront être respectées par cette personne.

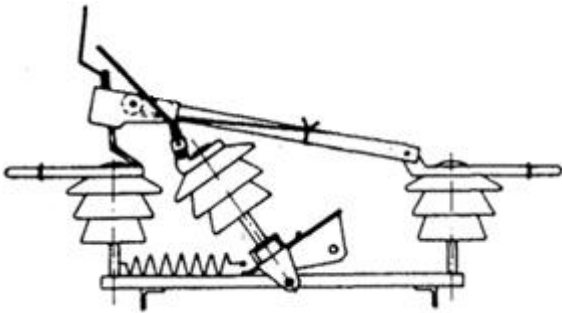
- Ensto Novexia n'assume aucune responsabilité concernant tout dommage sur les biens ou les personnes, causé par une mauvaise installation, une mauvaise manipulation ou par manque de conformité aux consignes de sécurité

AVERTISSEMENT :

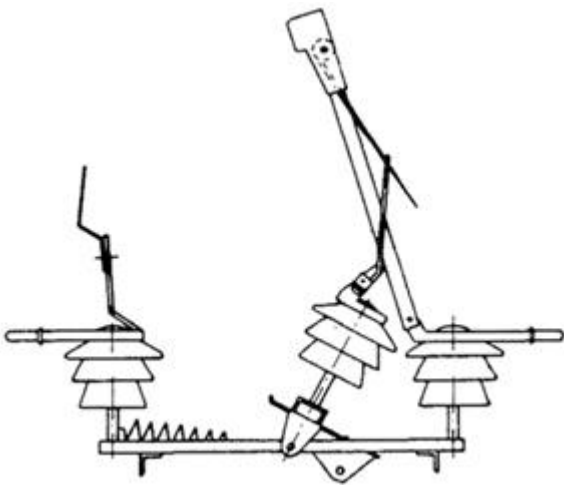
Pour une exploitation en toute sécurité de ce système, il est essentiel que les installateurs, utilisateurs et techniciens suivent le déroulement et précautions décrites dans cette notice. Le non-respect de ces instructions peut provoquer un endommagement du produit et des blessures graves, voire mortelles.

Préparation de l'interrupteur

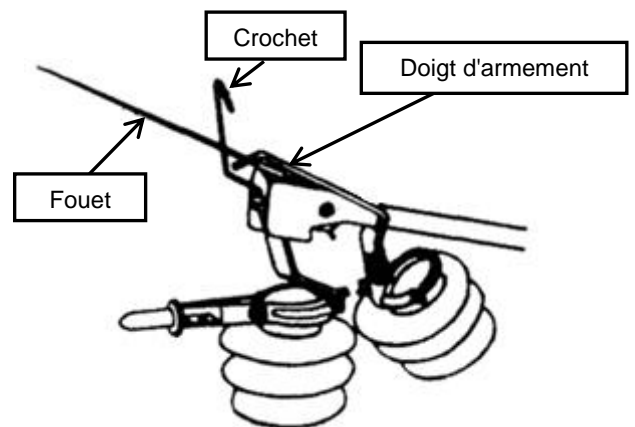
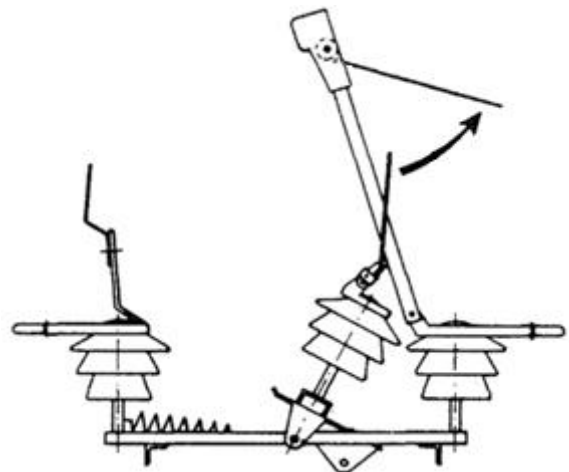
L'appareil est livré contacts fermés avec les fouets de coupure rabattus à l'arrière et ligaturés sur les couteaux.



Ouvrir l'appareil jusqu'en butée. Délier les fouets.



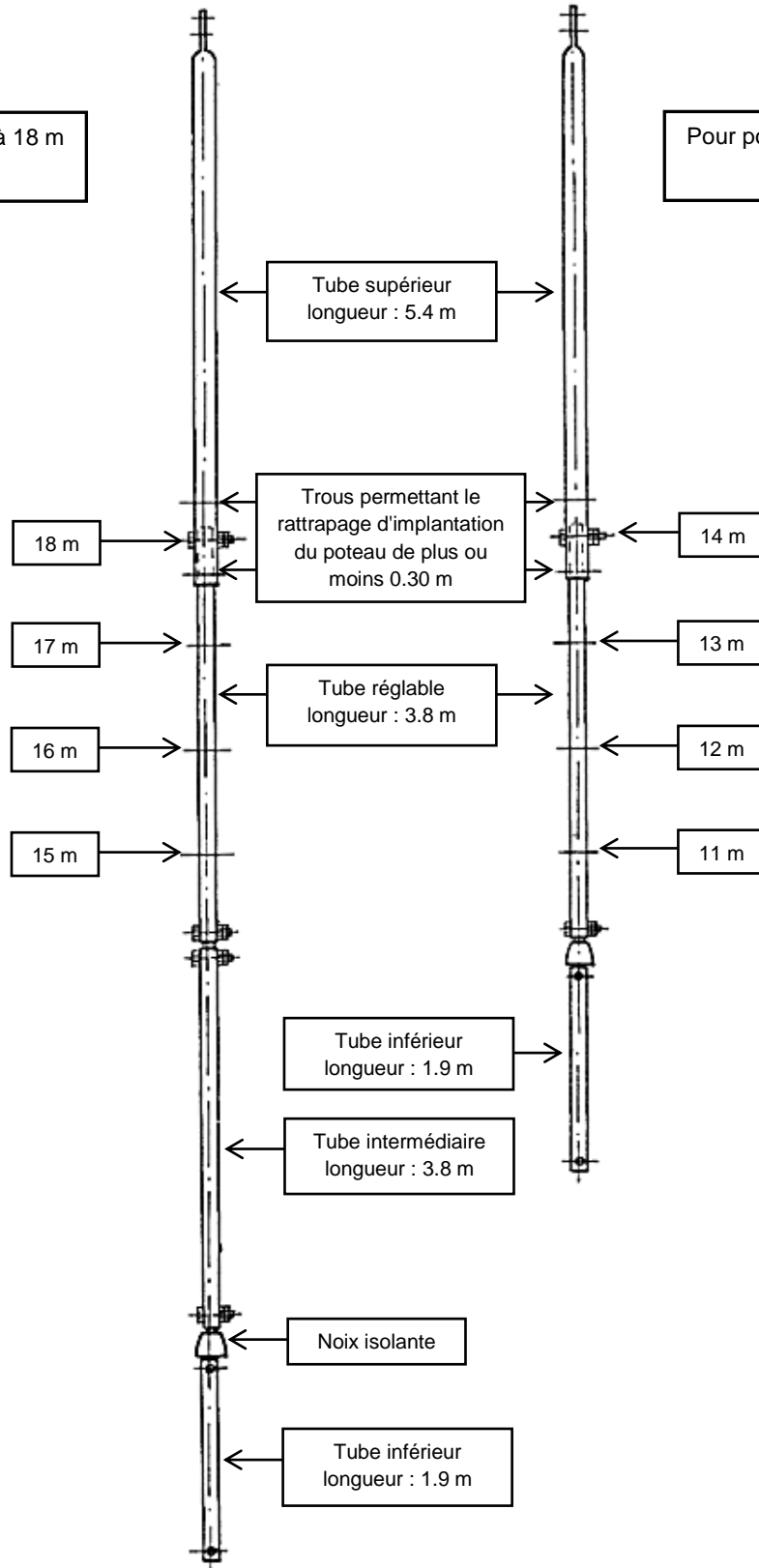
Faire passer les fouets par-dessus les doigts d'armement. Refermer l'appareil.



Assemblages des tubes

Pour poteaux de 15 à 18 m
4 tubes

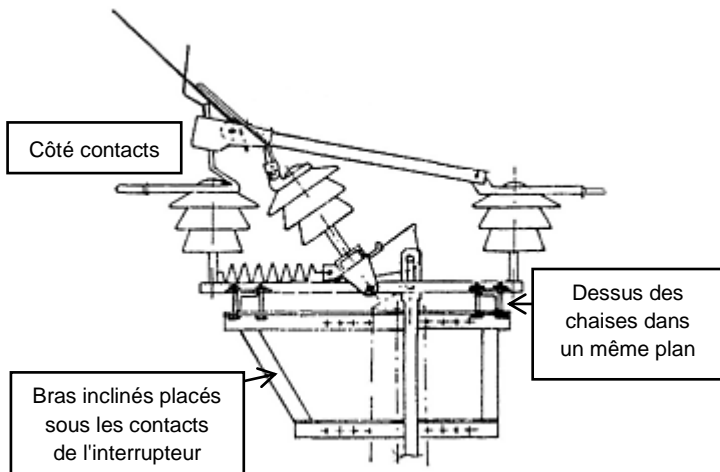
Pour poteaux de 11 à 14 m
3 tubes



Montage et réglage sur le poteau

Montage des chaises :

- Placer les bras inclinés du côté contacts de l'interrupteur.
- Aligner le dessus des chaises dans un même plan juste en dessous de l'amorce de la pointe du poteau.

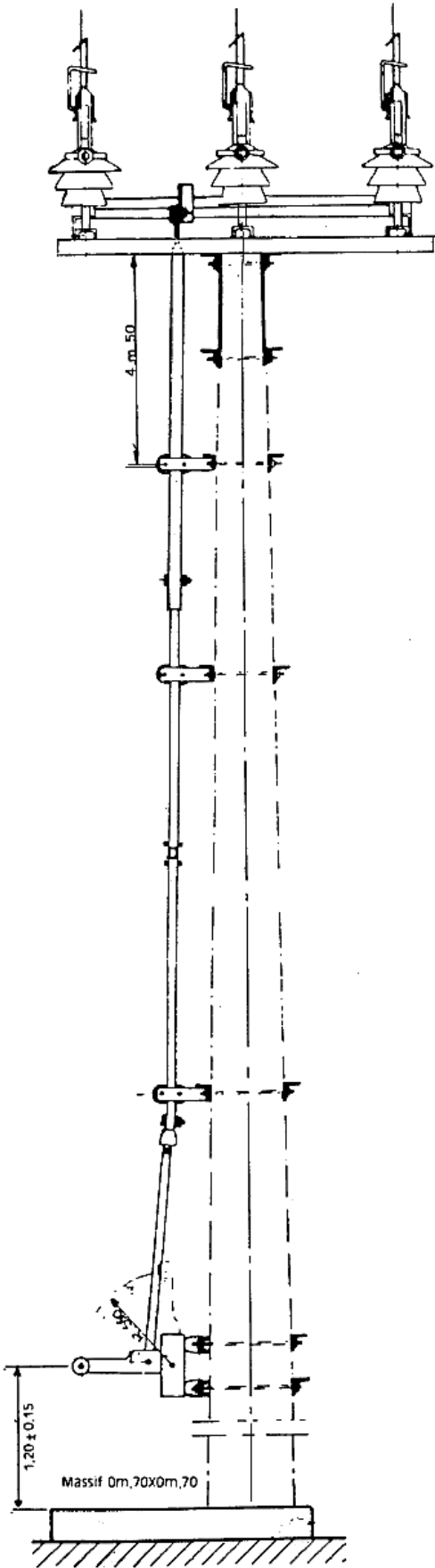
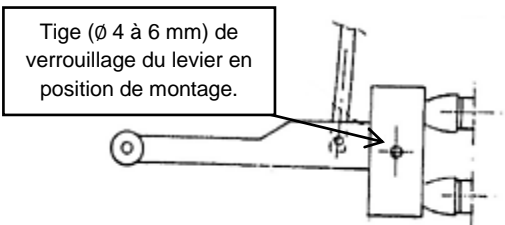


Montage de l'interrupteur (fermé) :

- Le fixer sur les chaises à l'aide des brides et des boulons de maintien dans l'emballage.
- Fixer le palonnier à 160 mm du flanc du poteau sur lequel sera montée la commande.

Montage de la commande :

- Assembler les tubes en choisissant les trous en fonction de la hauteur du poteau (croquis p.4).
- Atteler le tube supérieur au palonnier sur la face extérieure.
- Vérifier la hauteur depuis le trou d'attelage sur la commande jusqu'au sol (côte de 1.20 m ± 0.15 m).
- Rectifier éventuellement cette position en cas d'implantation hors norme du poteau (± 0.30 m)
- Verrouiller le levier de manœuvre à l'horizontale avec une tige de 3 à 6 mm passée au travers.
- Atteler la commande au tube inférieur.
- Fixer la commande sur le poteau.



Montage et réglage sur le poteau

Montage des guides :

- Démontez les galets d'extrémités.
- Fixez le guide supérieur à 4.50 m du plan de pose de l'interrupteur.
- Fixez le guide inférieur à environ 0.10 m au-dessus de l'isolateur de tube (appareil fermé)
- Fixez le guide supplémentaire en répartissant les intervalles approximativement.

Attention :

Aucun guide ne doit se trouver à moins de 150 mm d'un boulon de liaison des tubes.

Nombre de guides suivant la hauteur des poteaux :

- 11/12/13/14 m → 2 guides
- 15/16/17/18 m → 3 guides

Essais de fonctionnement :

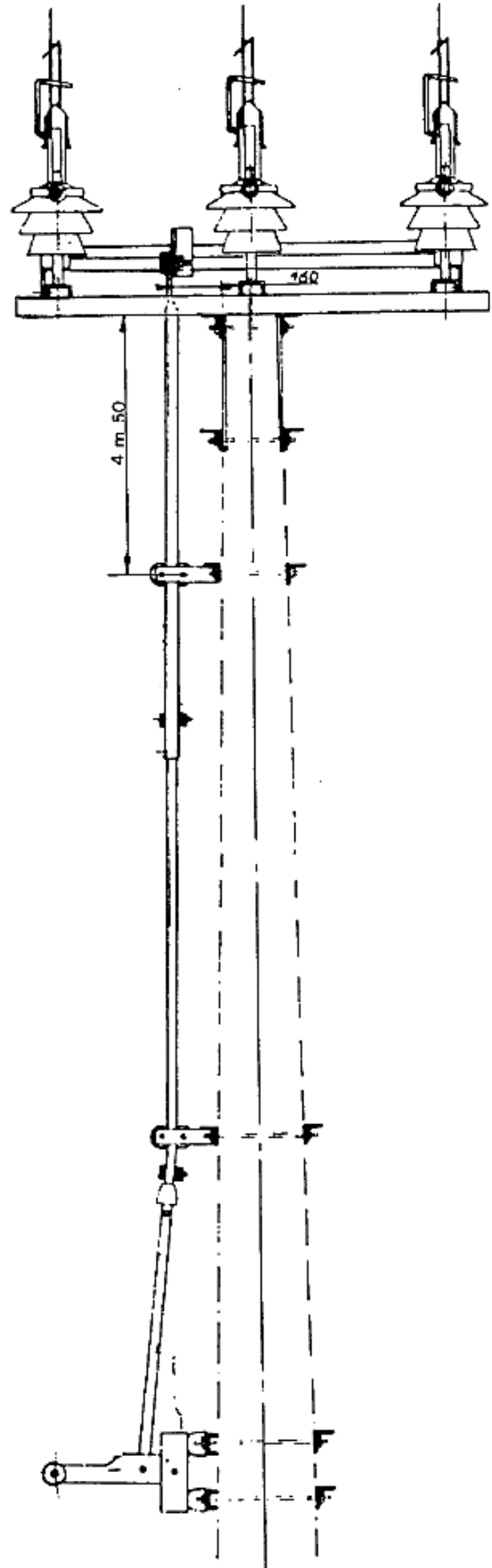
- Retirez la tige de positionnement du levier de manœuvre à l'horizontale.
- Relevez le levier à la verticale, un léger flambage des tubes doit se produire en fin de course.
- Abaissez le levier à fond, le verrouiller.
- S'assurez que les butées d'arbre sont bien en appui, et les 3 fouets décrochés. Sinon descendre légèrement la commande sur le poteau.
- Refermez l'appareil et s'assurez que l'arbre est bien en appui sur les butées.

Dimensions des clés à utiliser :

- 2 clés plates 17 - 19
- Palonnier sur arbre mobile : 17
- Liaison entre tubes : 17
- Guide tube : 17
- Tube sur palonnier : 19
- + serrage des tiges filetées

Colisage :

- Nombre de colis : 2
- Dimension : 2.1m x 1.3m x 0.9m
- 1 lot de tube : 5.65 m
- Poids brut : 250 kg
- Poids de l'interrupteur seul : 140 kg





Saves Your Energy

1009102 / 132975_d

20/09/2013

7 (8)

Fiches suivi retour matériel

4PR-F14-B

Service Après-Vente

210, rue Léon Jouhaux – BP 10446

FR – 69656 Villefranche-sur-Saône

Cedex

Tél. : +33 (0)4 74 65 61 60

Mobile : +33 (0)6 08 93 26 31

Ensto Novexia SAS

Service Commercial France

210, rue Léon Jouhaux - BP 10446
FR - 69656 Villefranche-sur-Saône Cedex
Tel. : +33 (0) 4 74 65 61 61
Fax : +33 (0) 4 74 62 96 57

Service Commercial Export

46 Bis, rue de la République
FR - 92170 Vanves
Tel. : +33 (0) 1 47 61 87 92
Fax : +33 (0) 1 47 61 90 15

Service Après-Vente

210, rue Léon Jouhaux - BP 10446
FR - 69656 Villefranche-sur-Saône Cedex
Tel. : +33 (0) 4 74 65 61 60
Fax : +33 (0) 6 08 93 26 31