



*Saves Your Energy*

1009379 / 133299\_e

20/09/2013

1 (8)

## **Notice d'installation et d'exploitation**

# **Interrupteur aérien IA1CM version RP5 2007 avec protection avifaune**

1009379 / 133299\_e



## Généralités

### - Avant le déballage

- > Vérifier que le produit dans son emballage n'a pas été endommagé lors du transport.
- > Vérifier que le produit convient à l'installation prévue.

### - Avant installation

- > Lire soigneusement la notice d'utilisation avant d'installer ou d'utiliser ce produit.
- > Procéder à l'installation de façon prudente, en vous assurant que le matériel reste propre au cours de l'opération.

### - Après l'installation

- > Si vous installez ce produit pour d'autres, pensez à laisser la notice à l'utilisateur final.
- > Nettoyez le lieu de travail après l'installation.

## Mentions légales

- Le produit ne peut être installé que par une personne compétente ayant une formation suffisante sur les pratiques d'installation et une connaissance adéquate des bonnes pratiques de sécurité et d'installation en matière d'équipements électriques. Si la réglementation locale prévoit des dispositions relatives à cette formation ou à cette connaissance suffisante en termes d'installation d'équipements électriques, lesdites dispositions devront être respectées par cette personne.

- Ensto Novexia n'assume aucune responsabilité concernant tout dommage sur les biens ou les personnes, causé par une mauvaise installation, une mauvaise manipulation ou par manque de conformité aux consignes de sécurité

## AVERTISSEMENT :

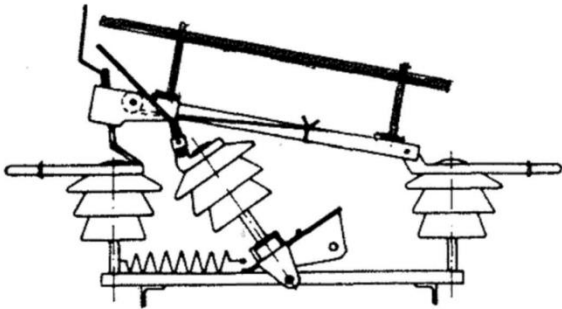
Pour une exploitation en toute sécurité de ce système, il est essentiel que les installateurs, utilisateurs et techniciens suivent le déroulement et précautions décrites dans cette notice. Le non-respect de ces instructions peut provoquer un endommagement du produit et des blessures graves, voire mortelles.

## Préparation de l'interrupteur

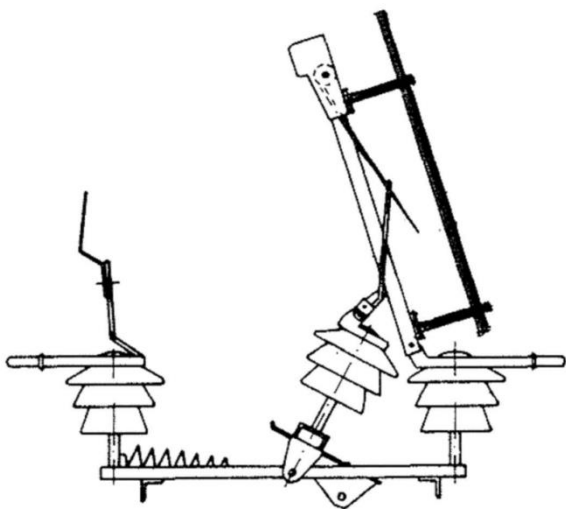
Poids de l'interrupteur seul : 130 kg.

**Attention** : L'interrupteur pèse 26kg de plus que l'ancien (avec isolateurs VHT32).

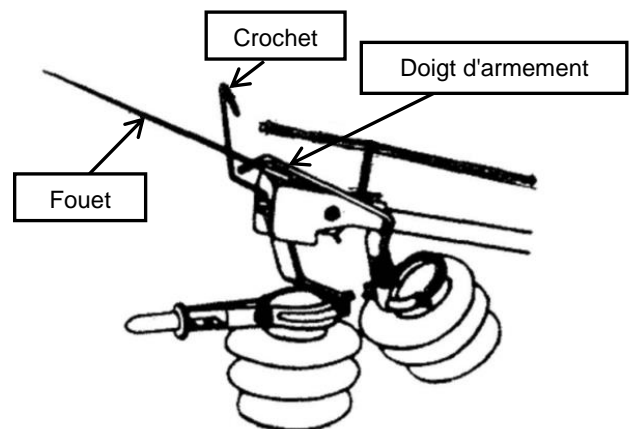
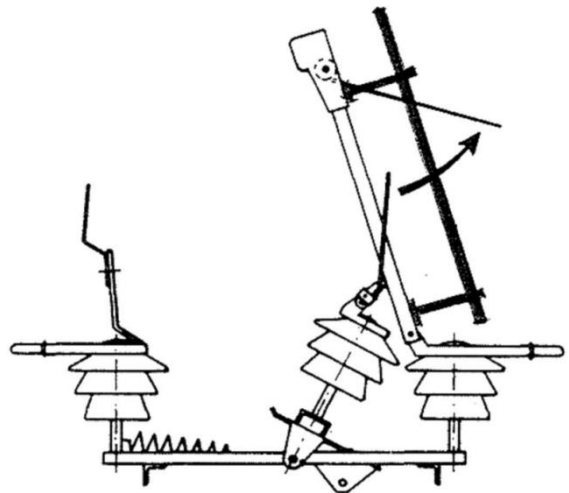
L'appareil est livré contacts fermés avec les fouets de coupure rabattus à l'arrière et ligaturés sur les couteaux.



Ouvrir l'appareil jusqu'en butée.  
Déliar les fouets.



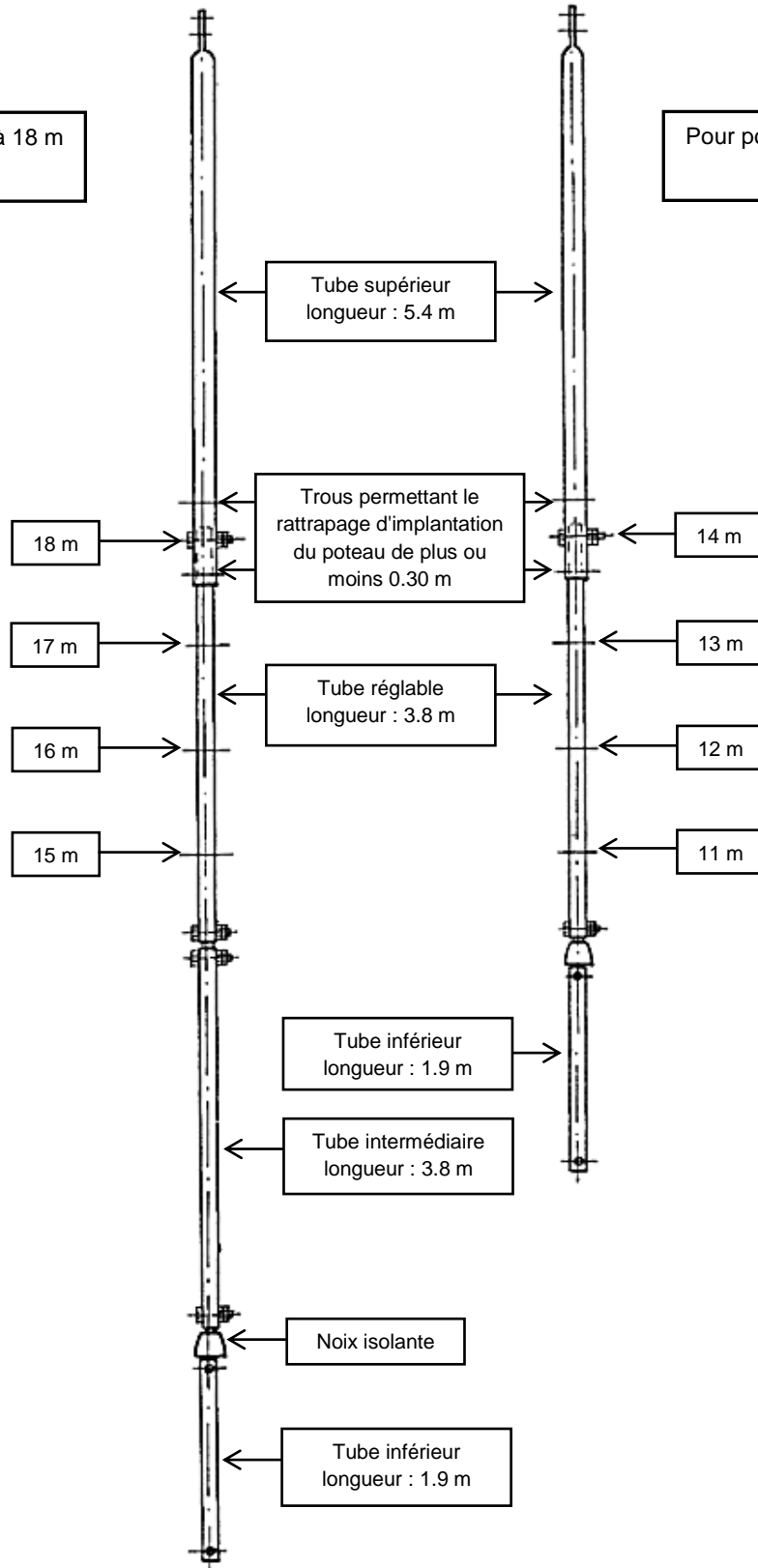
Faire passer les fouets par-dessus les doigts d'armement.  
Refermer l'appareil.



### Assemblages des tubes

Pour poteaux de 15 à 18 m  
4 tubes

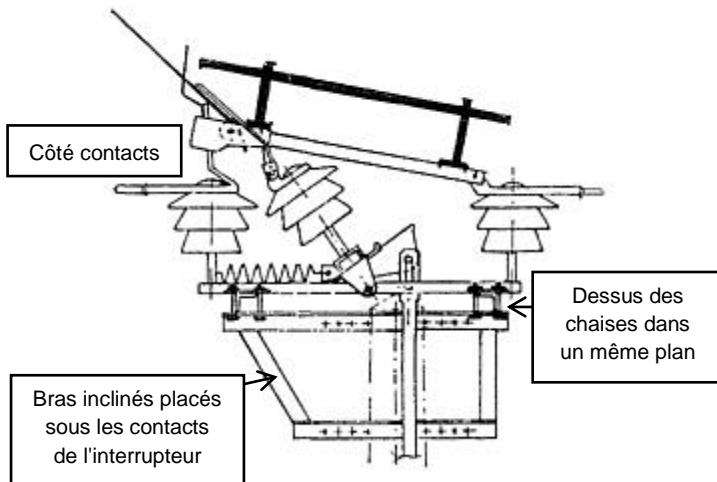
Pour poteaux de 11 à 14 m  
3 tubes



## Montage et réglage sur le poteau

### Montage des chaises :

- Placer les bras inclinés du côté contacts de l'interrupteur.
- Aligner le dessus des chaises dans un même plan juste en dessous de l'amorce de la pointe du poteau.



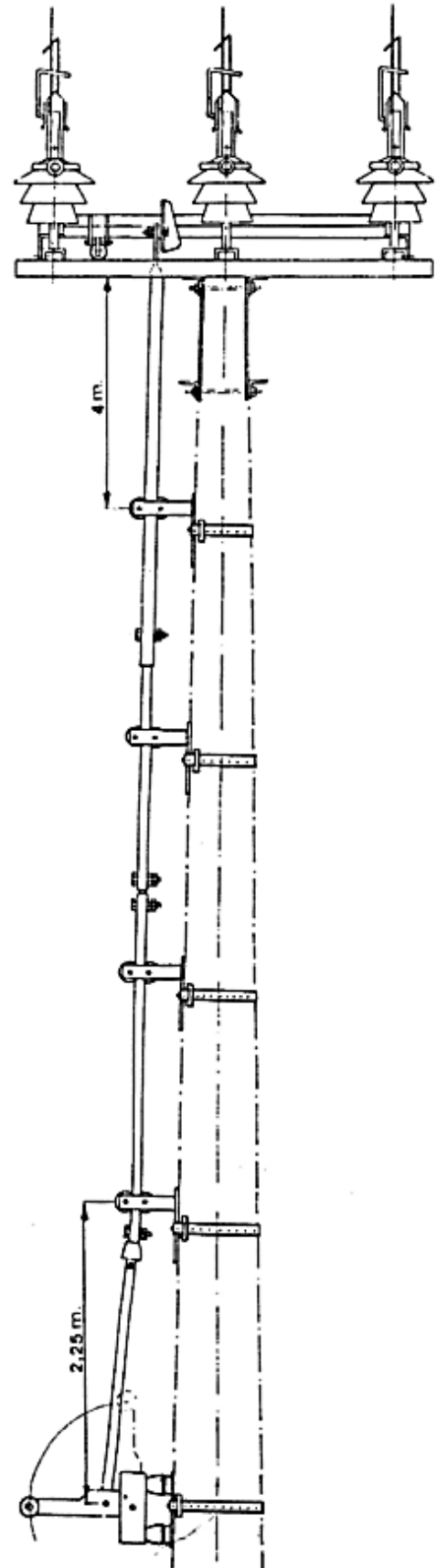
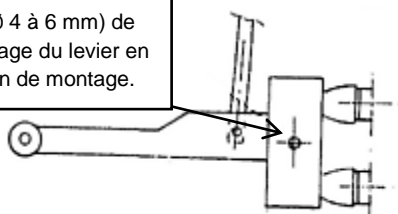
### Montage de l'interrupteur (fermé) :

- Le fixer sur les chaises à l'aide des brides et des boulons de maintien dans l'emballage.
- Fixer le palonnier à 160 mm du flanc du poteau sur lequel sera montée la commande.

### Montage de la commande :

- Assembler les tubes en choisissant les trous en fonction de la hauteur du poteau (croquis p.4).
- Atteler le tube supérieur sur l'extérieur du palonnier.
- La tringlerie ne doit pas être contrainte pas la ferrure d'ancrage de la ligne. Si tel est le cas, modifier la position de la charpente sur les chaises. Si la contrainte persiste, modifier le centrage des chaises sur le poteau.
- Vérifier la hauteur depuis le trou d'attelage sur la commande jusqu'au sol (côte de 1.20 m  $\pm$  0.15 m).
- Rectifier éventuellement cette position en cas d'implantation hors norme du poteau.
- Verrouiller le levier de manœuvre à l'horizontale avec une tige de 6 mm passée au travers.
- Atteler la commande au tube inférieur.
- Fixer la commande sur le poteau.

Tige ( $\varnothing$  4 à 6 mm) de verrouillage du levier en position de montage.



## Montage et réglage sur le poteau

### Montage des guides :

- Démontez les galets d'extrémités
- Fixez les guides sur le poteau (nombre et position suivant les croquis p.5 et p.6) à intervalles approximativement égaux.

### Attention :

Aucun guide ne doit se trouver à moins de 150 mm d'un boulon de liaison des tubes.

### Nombre de guides suivant la hauteur des poteaux :

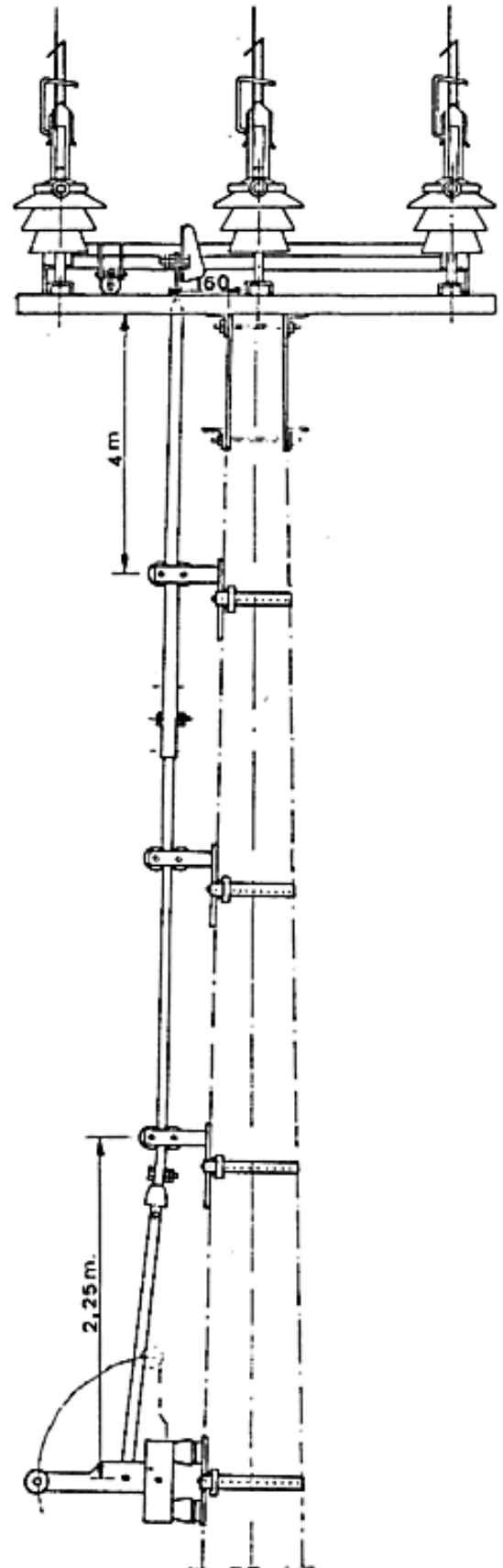
- 11/12 m → 2 guides
- 13/14/15 m → 3 guides
- 16/17/18 m → 4 guides

### Essais de fonctionnement :

- Retirez la tige de positionnement du levier de manœuvre à l'horizontale.
- Relever le levier à la verticale, un léger flambage des tubes doit se produire en fin de courses.
- Abaisser le levier à fond, le verrouiller.
- S'assurer que les butées d'arbre sont bien en appui, et les 3 fouets décrochés. Sinon modifier légèrement la position de la commande sur le poteau.
- Refermer l'appareil et s'assurer que l'arbre est bien en appui sur les butées.

### Dimensions des clés à utiliser :

- 2 clés plates 17 - 19
- Palonnier sur arbre mobile : 17
- Liaison entre tubes : 17
- Guide tube : 17
- Tube sur palonnier : 19
- + serrage des tiges filetées





*Saves Your Energy*

1009379 / 133299\_e

20/09/2013

7 (8)

## Fiches suivi retour matériel

### **Service Après-Vente**

210, rue Léon Jouhaux – BP 10446

FR – 69656 Villefranche-sur-Saône

Cedex

Tél. : +33 (0)4 74 65 61 60

Mobile : +33 (0)6 08 93 26 31

---

Ensto Novexia SAS

**Service Commercial France**

210, rue Léon Jouhaux - BP 10446  
FR - 69656 Villefranche-sur-Saône Cedex  
Tel. : +33 (0) 4 74 65 61 61  
Fax : +33 (0) 4 74 62 96 57

**Service Commercial Export**

46 Bis, rue de la République  
FR - 92170 Vanves  
Tel. : +33 (0) 1 47 61 87 92  
Fax : +33 (0) 1 47 61 90 15

**Service Après-Vente**

210, rue Léon Jouhaux - BP 10446  
FR - 69656 Villefranche-sur-Saône Cedex  
Tel. : +33 (0) 4 74 65 61 60  
Fax : +33 (0) 6 08 93 26 31