



(ENG)

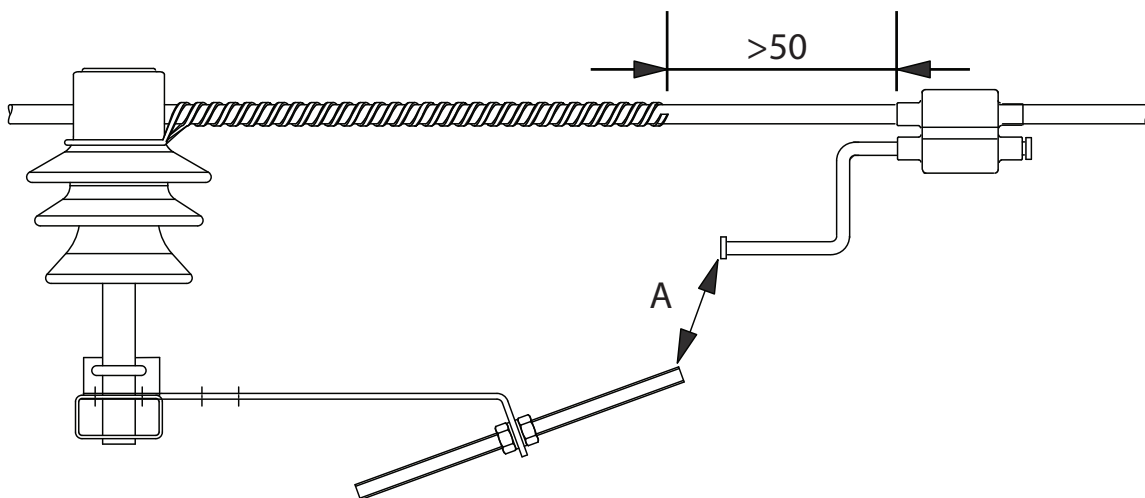
POWER ARC DEVICE WITH EARTHING HORN SET SDI20.469 FOR HORIZONTAL CROSS-ARM

- Read the installation instructions carefully before starting the installation.
- Install carefully and make sure the materials are clean during the installation.
- The product must be installed only by a competent person with sufficient training in installation practices and with sufficient knowledge of good safety and installation practices in respect of electrical equipment. If local legislation contains provisions in respect of such training or sufficient knowledge in respect of installation of electrical equipment such provisions shall be fulfilled by the said person.
- Ensto accepts no liability concerning claims resulting from misuse, incorrect installation or ignored national safety regulations or other national provisions.
- **WARNING:** Failure to follow the installation instructions may result in damage to the product and serious or fatal injury.

INSTALLATION

- An arc protection device with lower horn is installed at every phase.
- It is recommended to install the middle phases power arc device to the other side of the cross-arm, than the outer ones.
- The space between arcing horns is about 85-230 mm in 12-36 kV lines. However, it can not be larger than the space between insulators.
- The lower horns are connected with a 50 mm² Cu-wire in case of non-conductive cross-arms.
- The spark gaps can be installed on either side of the insulator, no matter what the direction of delivery of current is.

Type	For conductor size mm ²	Tightening torque Nm	Arc gap A			
			12 kV	17.5 kV	24 kV	36 kV
SDI20.469	PAS / BLL 35 - 157	40	85...95	90...120	120...170	230





Saves Your Energy

INSTALLATION INSTRUCTION

PEM1205

2015-03

(FIN)

KIPINÄVÄLISARJA MAADOITUSSARVELLA SDI20.469 TASO-ORRELLE

- Lue asennusohje huolellisesti ennen työn aloittamista.
- Tee asennus huolellisesti ja varmista, että osat ovat puhtaita asennuksen aikana.
- Tuotteen asennuksen saa suorittaa vain ammattitaitoinen henkilö, jolla on riittävät tiedot sähkölaitteiden asentamisesta ja sähköturvallisuudesta. Asennus tulee suorittaa voimassa olevia säädöksiä noudattaen. Lisäksi asennuksen suorittajan tulee täyttää kansallisen lainsäädännön asettamat pätevyysvaatimukset.
- Ensto ei vastaa vioista, jotka aiheutuvat tuotteen virheellisestä käytöstä, väärästä asennustavasta tai kansallisten turvallisuusmääräysten noudattamatta jättämisestä.
- VAROITUS! Asennusohjeiden vastainen asennus voi johtaa tuotteen vahingoittumiseen tai vakavaan onnettomuuteen.

ASENNUS

- Kipinävälisarja eristyksen läpäisevällä liittimellä asennetaan joka vaiheessa, suojararvi alaspäin.
- Suositeltavaa on asentaa keskimmäisen vaiheen kipinävälisarja eripuolelle ortta kuin laitimaiset vaiheet.
- Puuorsilla alasarvet yhdistetään toisiinsa 50 mm² Cu-langalla.
- Kipinäväli voi sijaita kummalla puolella eristintä tahansa, sähkön syöttösuunnasta huolimatta.

Tyyppi	Johtimille mm ²	Kiristysmomentti Nm	Kipinäväli A			
			12 kV	17.5 kV	24 kV	36 kV
SDI20.469	PAS / BLL 35 - 157	40	85...95	90...120	120...170	230

