



PYLVÄSKENGÄT CT2

PYLVÄSKENKIEN TARKISTUS JA KONTROLLOINTI

PÄIVITTÄINEN TARKISTUS

Käyttäjä on vastuussa pylväskenkien päivittäisistä tarkistuksista.

Kengät tulee puhdistaa ja tarkistaa päivittäin:

- Murtumista
- Epämuodostumisista
- Kuluneista tai löysistä piikeistä.
- Remmien kuluneisuudesta ja kiinnikkeistä.

Kengät tulee tarkistaa ennen pylvääseen kiipeämästä keinuttamalla kevyesti painoa jalalta toiselle. Jos jotain normaalista poikkeavaa huomataan (murtumia, epämuodostumia tai kulumia siteissä), niin sitten pylväskenkiä ei saa käyttää.

Jos pylväskengät ovat vaurioituneet käytössä, niin ne tulee silloin tarkistaa erityisen huolellisesti (esim. jos kenkien yli on ajettu autolla, tai ne ovat pudonneet korkealta).

VUOSITTAINEN TARKISTUS

Vuosittaisen tarkistuksen tulee suorittaa pätevä tarkistaja jolla on läpikotainen tuntemus pylväskenkien käytöstä ja huollosta. Kengät tulee puhdistaa huolellisesti ennen tarkistusta.

HYLKÄYSPERUSTEET

- Epämuodostumat
- Merkit murtumisista
- Kuluneet piikit
- Kuluneet remmit
- Kenkiä on käytetty yhtämittaisesti 10 vuotta. (Voidaan nostaa 15 vuoteen, jos kenkiä käytetään harvaksen)

HUOMIO

Pylväskenkiä ei saa lämpökäsitellä, kovajuottaa tai korjata hitsaamalla.

Pylväskengät jotka ovat poistettu käytöstä tulee tuhota leikkaamalla pitkä tartuntavarsi poikki.

Magnaflux- laitteistoa ei voi käyttää alumiinikenkien tarkistamiseen.

Jos lisätarve alumiinikenkien murtumien tarkistamiselle tulee, niin se voidaan suorittaa:

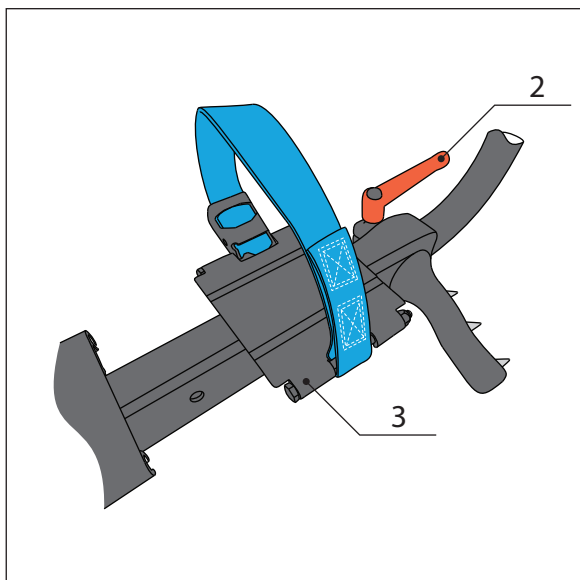
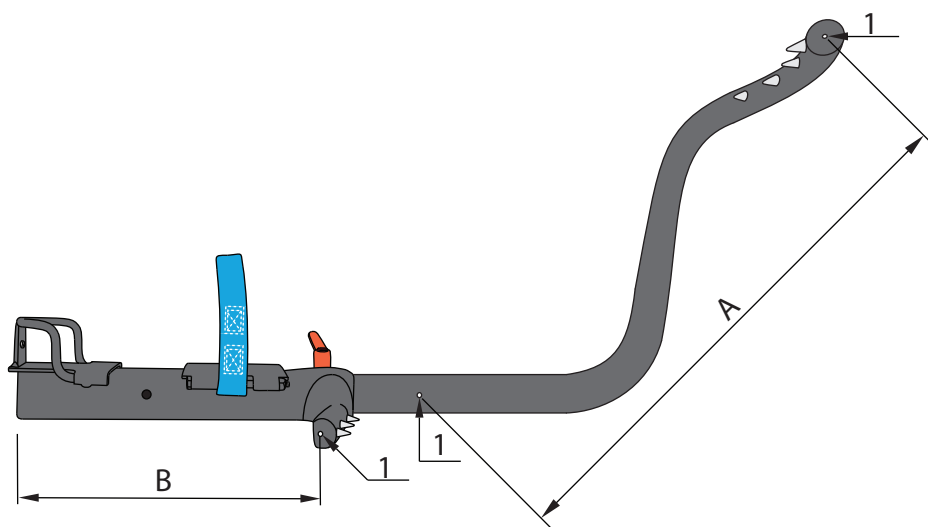
- Magneettisella särötarkistuksella
- Tunkeuma-aine tarkistuksella

Magnaflux- laitteisto on tarkoitettu ainoastaan teräskengille.

EPÄMUODOSTUMIEN KONTROLLOINTI

Ruuva auki lukitus ja vedä tartuntavarsi täysin ulos. Iskuleimat (1) pitäisi olla nyt näkyvissä. Etäisyydet iskuleimojen (1) välillä tulee olla kuten alla olevassa taulukossa esitetään.

Typpi		A - mitat mm		B - mitat mm
		Vasen kenkä	Oikea kenkä	
88 532 61	6" - 10"	435 - 445	465 - 475	302 - 308
88 532 67	8" - 12"	435 - 445	465 - 475	302 - 308
88 532 68	12" - 16"	515 - 525	555 - 565	302 - 308



Lukituskahva (oranssi) (2)

Lukituskahvaa (2) käytetään nostamalla ja kääntämällä. Lukituskahvalla säädetään kengät sopimaan pylvään halkaisijaan. Lukituskahvan asento täytyy säätää kuvan mukaiseksi sen jälkeen kun kiristys on tehty. Lukituskahvan kierteet tulee öljytä vähintään kaksi kertaa vuodessa.

Remmien vaihtaminen

Kiinnityspultit (3) tulee vaihtaa uusiin. Remmien pikavapautus tulee olla tarttumisvarren vastakkaisella puolella. Lukitusmuttereita ei saa kiristää ylimomenttiin (ruuvien kärjen pitäisi mennä 1-2 mm mutterin läpi.)

ENSTO

ENSTO FINLAND OY
ENSIO MIETTISEN KATU 2, P.O.BOX 77
06101 PORVOO, FINLAND
TEL. +358 204 76 21
UTILITY.NETWORKS@ENSTO.COM

WWW.ENSTO.COM