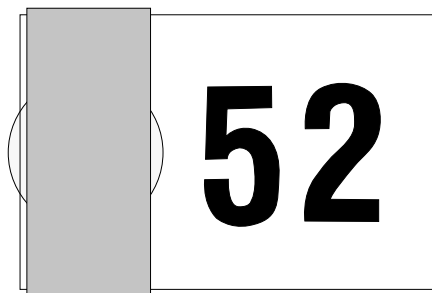
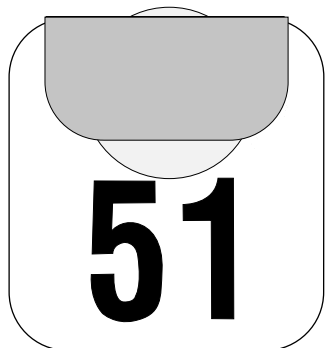


AVR51 AVR52



1W LED 220-240V, 50/60Hz

- (FIN) Asennusohje
- (SWE) Installationsanvisning
- (ENG) Installation Instructions
- (CZE) Návod k montáži
- (DEU) Montageanweisung
- (EST) Paigaldusjuhend
- (FRA) Notice d'installation
- (ITA) Istruzioni per l'installazione
- (LAV) Montāžas instrukcija
- (LIT) Montavimo instrukcija
- (NOR) Installasjonsinstrukser
- (POL) Instrukcja montażu
- (RUS) Инструкция по монтажу



3 x 2,5 mm²

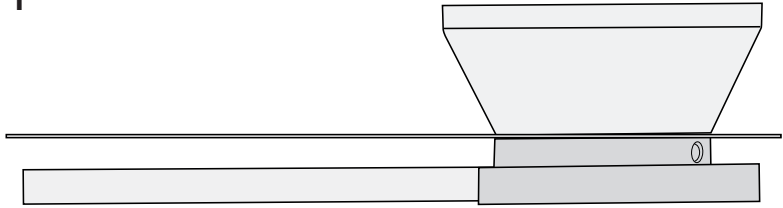
Ta = -30...+30°C



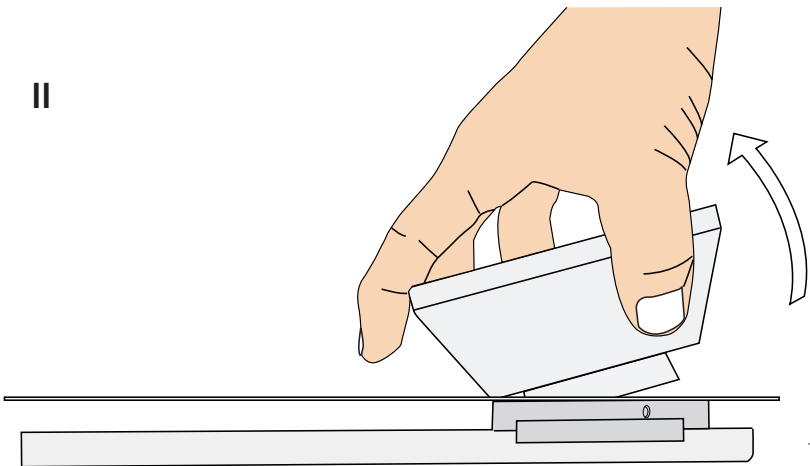
IP65



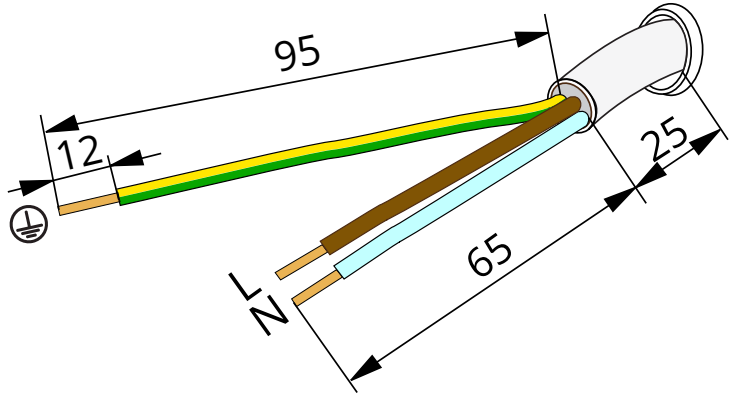
I



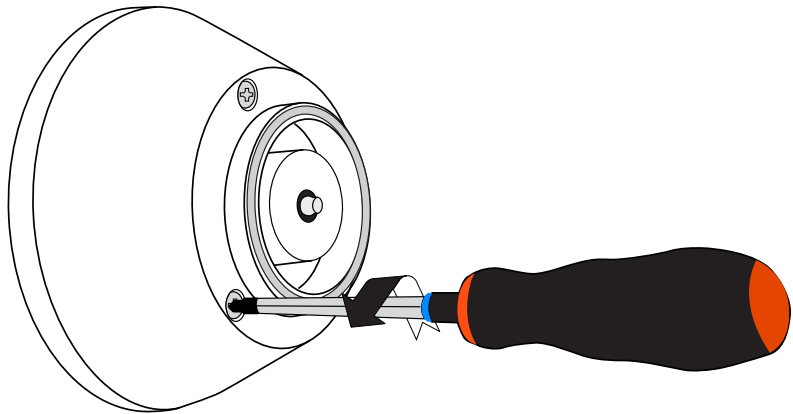
II



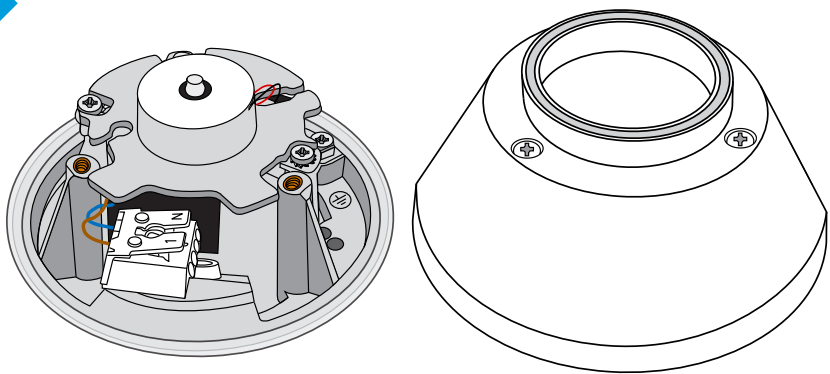
1



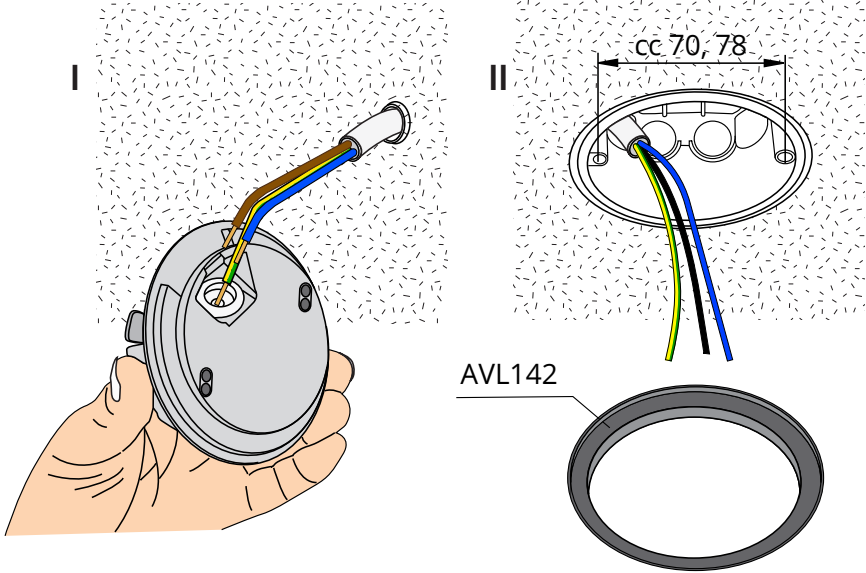
2



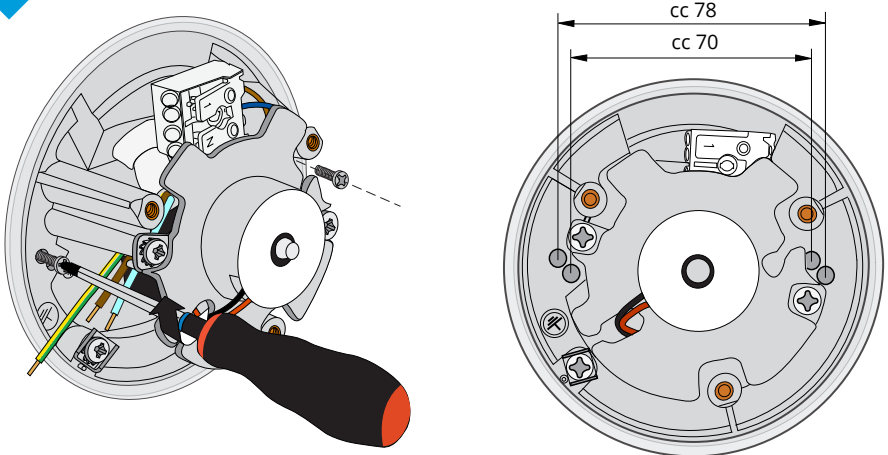
3



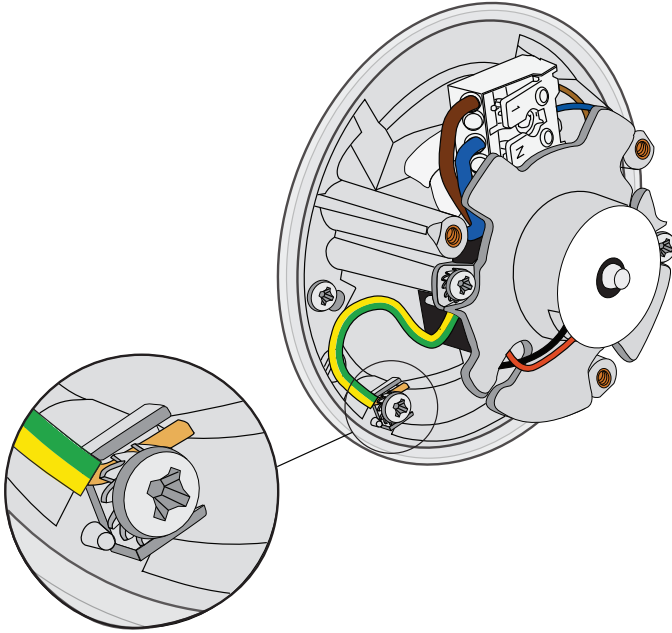
4



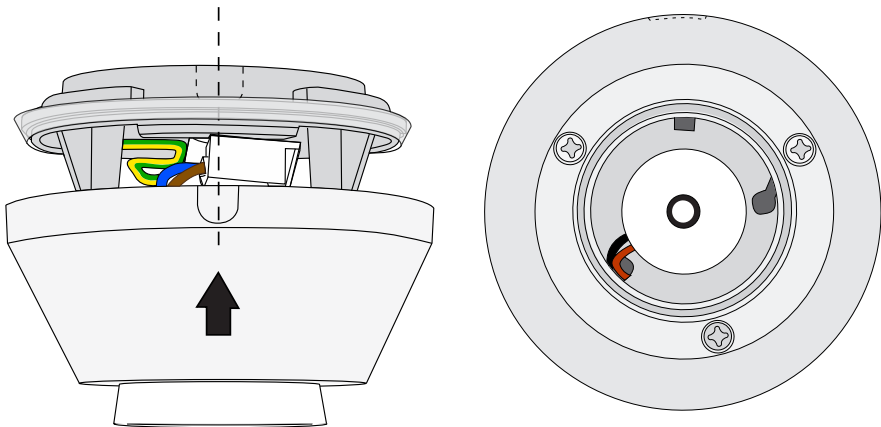
5



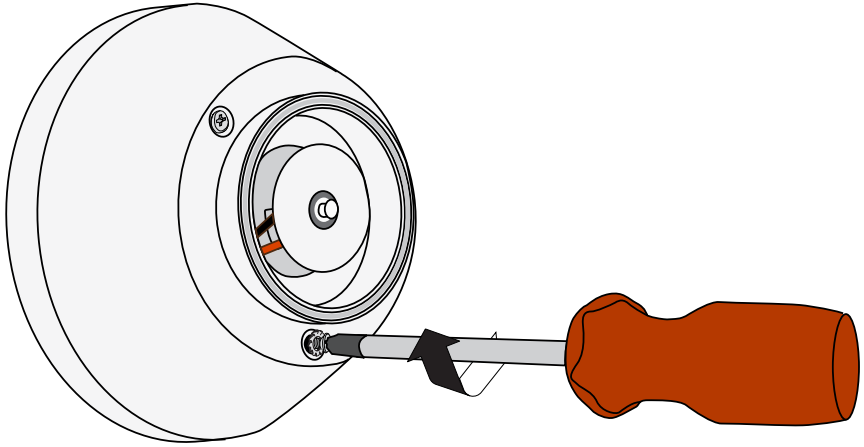
6



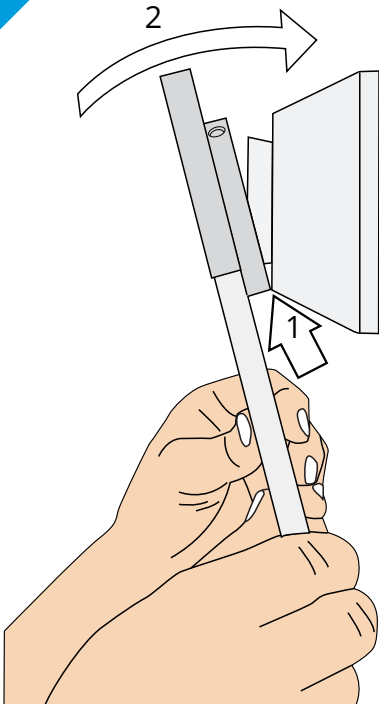
7



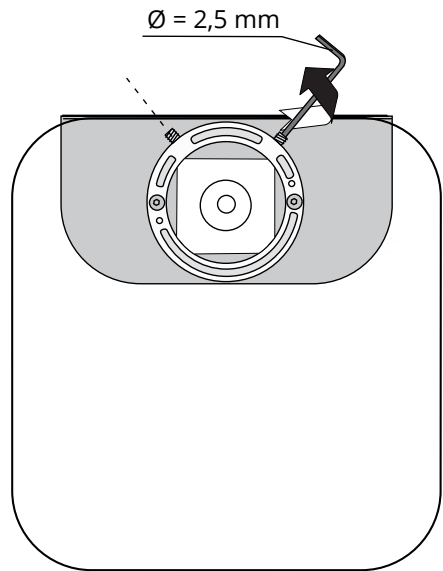
8



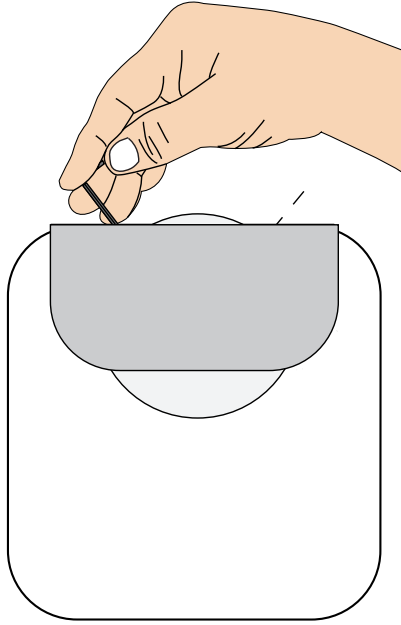
9



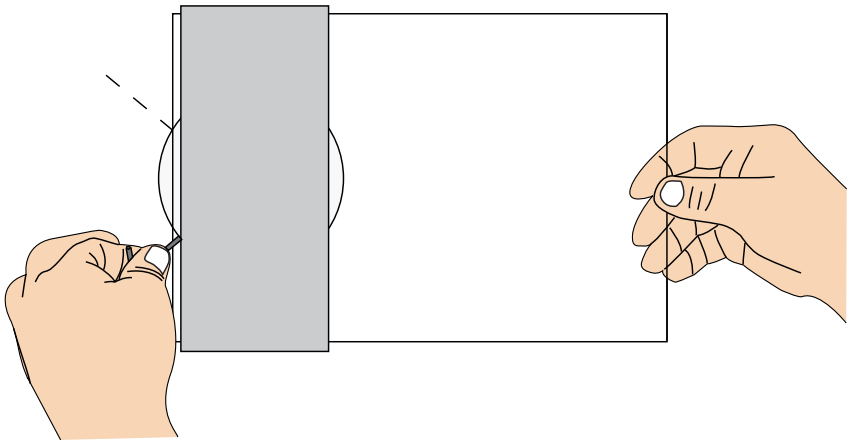
10

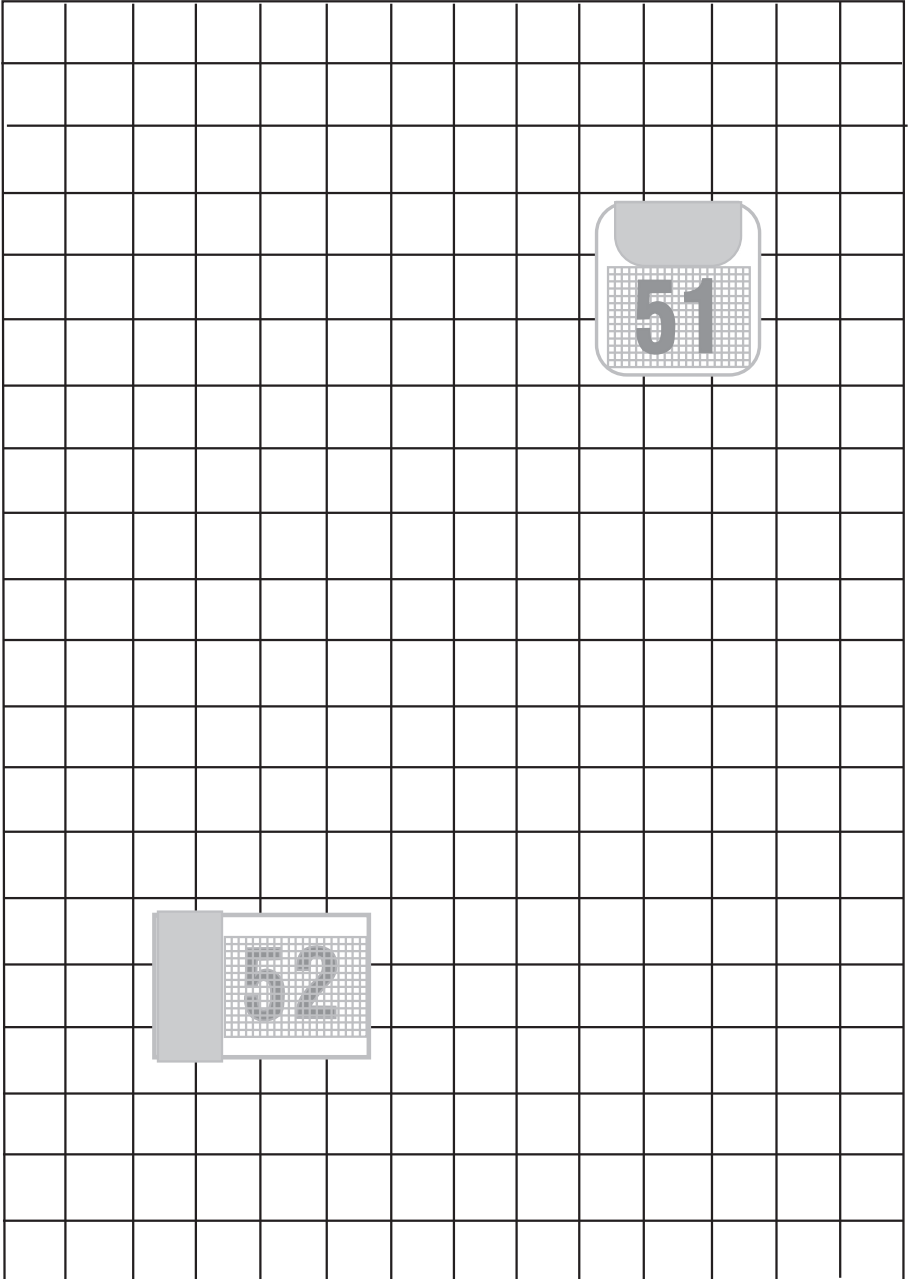


11



12





FIN

Valaisimen saa asentaa vain sähköalan ammattihenkilö.

Kytke virta pois päältä ennen asennusta tai huoltoa.

Tämä asennusohje on säilytettävä paikassa, josta se on saatavilla tulevaa asennusta ja huoltoa varten.

SWE

Armaturen får endast installeras av en fackkunnig person.

Gör kretsen strömlös före installation eller service.

Denna intallationsanvisning bör sparas och finnas tillgänglig vid framtida installation eller service.

ENG

The luminaire must be installed by a qualified person.

Switch off the current before installation or service.

This installation instruction must be kept available for future installation and maintenance.

CZE

Montáž svítidla může provádet pouze pracovník s odrovidají kvalifikací pouzitelině.

Přid instalaci nebo opravou svítidla vypnení proudou.

Tento návod k montázi uchovejte pro další povziti.

DEU

Die montage darf nur durch qualifizierte elektriker vorgenommen werden.

Vor montage und wartung den strom abschalten.

Montageanleitung für spätere wartungsarbeiten aufbewahren!

EST

Valgustit tohib ühendada vaid nõutava kutseoskusega isik. Lülita vool välja enne paigaldus- või hooldustööd. Käesolevat paigaldusjuhendit tuleb säilitada ning see peab olema saadaval ka edaspidiste paigaldus- ja hooldustööde ajal.

FRA

La pose doit être faite par un électricien professionnel.

Couper l'alimentation avant l'installation et pendant toute l'intervention.

Conserver la notice pour les operations de maintenance futures.

ITA

Il dispositivo di illuminazione va installato da un elettricista professionista.

Spegnere la corrente prima di montare il dispositivo o effettuare riparazioni.

Conservare le istruzioni per futuri interventi di manutenzione o eventuali nuove installazioni.

LAV

Gaismekla montazu var veikt tikai attiecīgas kvalifikācijas strādnieks.

Prims montazas vai remonta ir jāatslēdz strava.

Dota montazas instrukcija ir jāsauglabā turpmākajiem montazas vai apkalpošanas darbiem.

LIT

Montazo darbus gali atlikti tik darbuotojas, turintis atitinkama kvalifikacija.

Atjungti itampa prieš montaza ar remonta.

Šia instrukcija saugoti ir ja naudotis ateityje, atliekant montazo ir remonto darbus.

NOR

Armaturen må kun installeres av person med tilstrekkelig yrkeskunnskap.

Slå av strømmen før du installerer eller vedlikeholder.

Denne bruksanvisningen skal være tilgjengelig for fremtidig vedlikehold.

POL

Oprawa może być instalowana wyłącznie przez osobę z ważnymi uprawnieniami w zakresie eksploatacji urządzeń elektrycznych. Przed instalacją lub czynnościami serwisowymi należy odłączyć zasilanie. Instrukcję należy zachować.



RUS

Светильник может устанавливать только специалист-электрик, обладающий достаточной профессиональной квалификацией. До начала монтажа или обслуживания отключите электропитание. Сохраните эту инструкцию для дальнейшего безопасного использования и обслуживания светильника.

СВЕДЕНИЯ О СЕРТИФИКАЦИИ

Товар сертифицирован и соответствует требованиям нормативных документов.

ЗАВОДЫ-ИЗГОТОВИТЕЛИ:

Ensto Building Systems Finland Oy
(Энсто Билдинг Системс Финлянд Ой)
Ensio Miettisen katu 2 (Ул. Энсио Меттисен, 2)
P.O. BOX 77 (А/я 77)
06101 Porvoo (06101 Порвоо)
Finland (Финляндия)
Тел. +358 204 76 21

Ensto Building Systems Oü
(Энсто Билдинг Системс Ой)
Pärnuvälja 9
72720 Paide,
Estonia (Эстония)

ИМПОРТЕР:

ООО «Энсто Билдинг Системс»
Россия, 198205 Санкт-Петербург
Таллинское шоссе (Старо-Паново),
дом 206, литер А, офис 2128
тел. (812) 325 93 40
факс (812) 325 93 41

www.ensto.ru



ENSTO

Ensto Building Systems Finland Oy
Ensio Miettisen katu 2, P.O. Box 77
FIN-06101 Porvoo, Finland
Tel. +358 204 76 21
www.ensto.com

