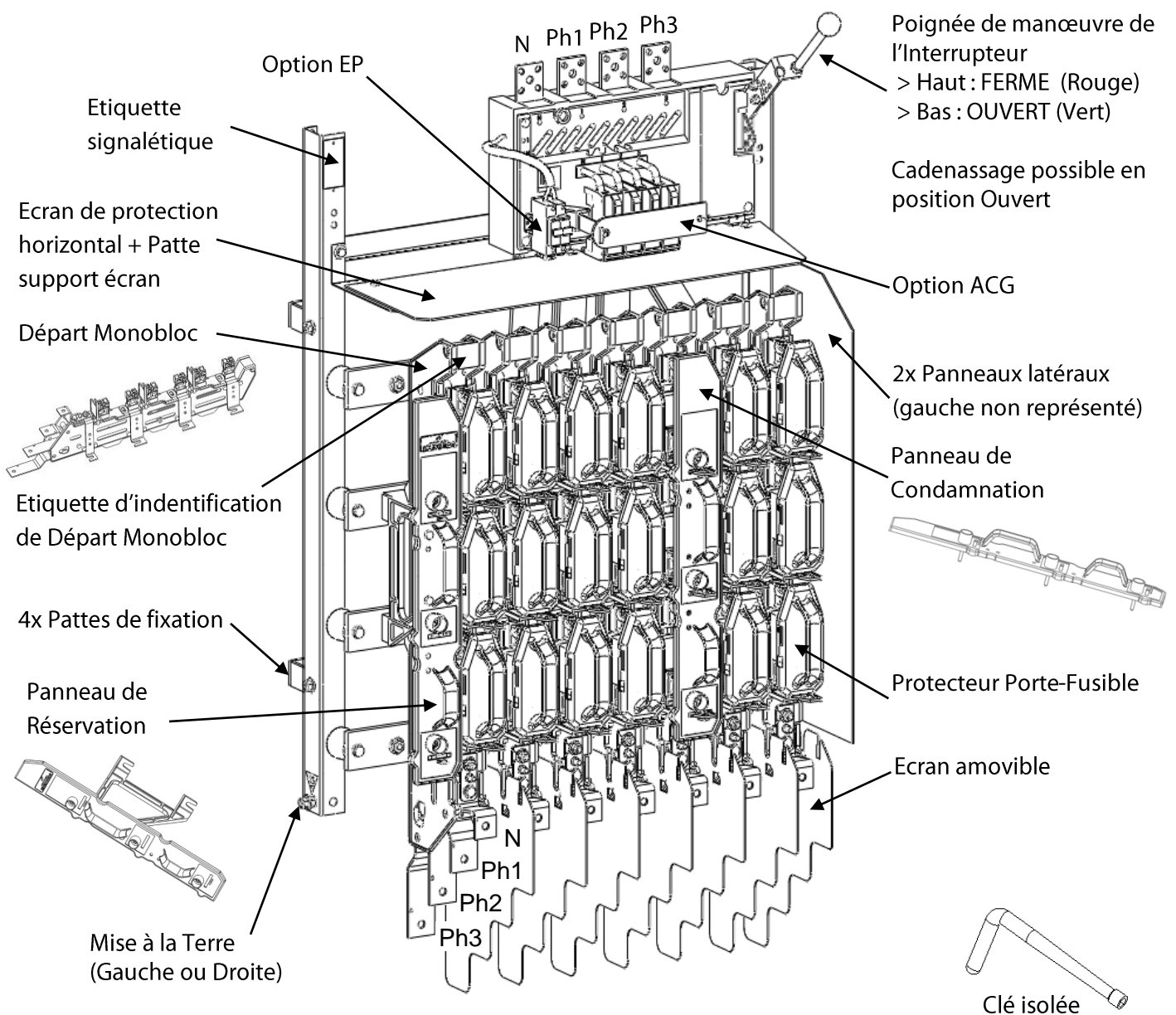


# TUR

## TR4-800I TR5-1200I TR8-1200I TR8-1800I

### Notice d'installation et d'exploitation

#### Schéma d'un TUR équipé:



## Généralités

### - Avant le déballage

- > Vérifier que le produit dans son emballage n'a pas été endommagé lors du transport.
- > Vérifier que le produit convient à l'installation prévue.

### - Avant installation

- > Lire soigneusement la notice d'utilisation avant d'installer ou d'utiliser ce produit.
- > Procéder à l'installation de façon prudente, en vous assurant que le matériel reste propre au cours de l'opération.

### - Après l'installation

- > Si vous installez ce produit pour d'autres, pensez à laisser la notice à l'utilisateur final.
- > Nettoyez le lieu de travail après l'installation.

## Mentions légales

- Le produit ne peut être installé que par une personne compétente ayant une formation suffisante sur les pratiques d'installation et une connaissance adéquate des bonnes pratiques de sécurité et d'installation en matière d'équipements électriques. Si la réglementation locale prévoit des dispositions relatives à cette formation ou à cette connaissance suffisante en termes d'installation d'équipements électriques, lesdites dispositions devront être respectées par cette personne.

- Ensto Novexia n'assume aucune responsabilité concernant tout dommage sur les biens ou les personnes, causé par une mauvaise installation, une mauvaise manipulation ou par manque de conformité aux consignes de sécurité

## AVERTISSEMENT :

Pour une exploitation en toute sécurité de ce système, il est essentiel que les installateurs, utilisateurs et techniciens suivent le déroulement et précautions décrites dans cette notice. Le non-respect de ces instructions peut provoquer un endommagement du produit et des blessures graves, voire mortelles.

Ce document est la propriété de la société Ensto Novexia, il ne peut être ni reproduit, ni communiqué à des tiers sans autorisation écrite. Textes, dessins et photos non contractuels. Les informations et instructions présentées sont susceptibles de changer sans aucun préavis ni notification.

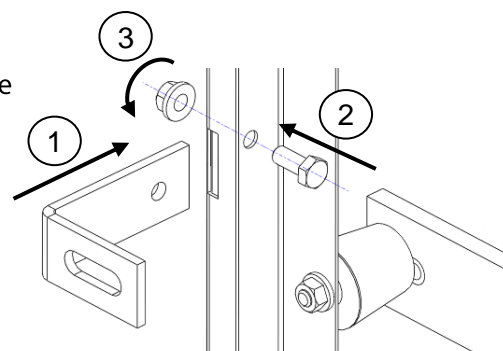
## **Montage du Tableau TUR de base**

Commencer par sortir l'appareil et les différents accessoires de l'emballage.

### **I. Monter les 4 pattes de fixation :**

- 1) Insérer la patte de fixation dans la fente du montant, la lumière vers l'intérieur du tableau.
- 2) Insérer la vis M10x30.
- 3) Fixer par l'écrou à embase M10.

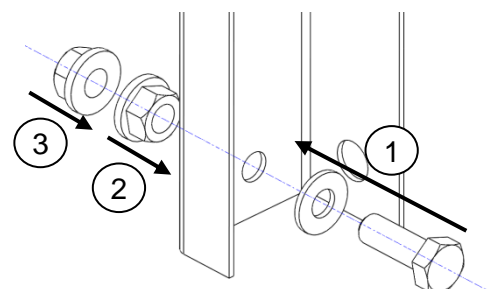
Répéter ces opérations pour les 3 autres pattes de fixation.



### **II. Montage de la MALT Gauche ou Droite :**

- 1) Insérer la vis M10x30 et la rondelle Ø10 par l'intérieur en bas du montant (à Gauche ou à Droite).
- 2) Bloquer avec l'écrou à embase M10 dans le sens du schéma. Bloquer la vis au couple de serrage de  $30 \pm 5$  Nm.

- 3) La cosse de mise à la terre sera fixée par le second écrou à embase.



### **III. Fixer le TUR au mur par les lumières des pattes de fixation (visserie non fournie).**

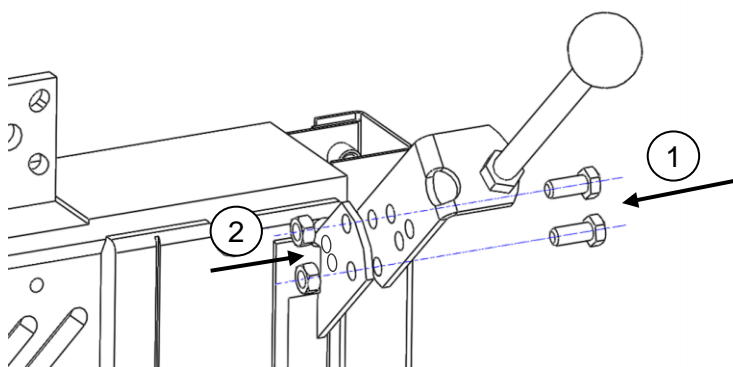
#### **Encombrement & entraxes de fixation :**

Tableau TUR	Encombrement (avec poignée & départs) Hauteur x Largeur x Profondeur (mm)	Entr'axes de fixation recommandés 4 lumières pour M14 (mm)	
TR4-800I	1450 x 630 x 450	Horizontale = $420 \pm 20$	Verticale = 590
TR5-1200I	1450 x 650 x 450	Horizontale = $520 \pm 20$	Verticale = 590
TR8-1200I	1450 x 900 x 450	Horizontale = $760 \pm 20$	Verticale = 590
TR8-1800I	1450 x 900 x 540	Horizontale = $760 \pm 20$	Verticale = 590

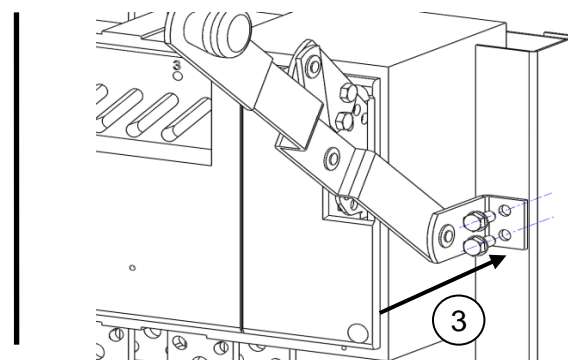
#### **IV. Monter la poignée sur l'Interrupteur :**

- 1) Positionner la poignée sur la droite de l'Interrupteur (voir schéma) et insérer les 2 vis M8x16 dans les 2 trous d'extrémité.
- 2) Fixer la poignée de l'Interrupteur par les 2 écrous M8 au couple de serrage  $20 \pm 5$  Nm.
- 3) Dans le cas d'un Interrupteur 1800 A, raccorder la poignée par les 2 vis M8x20 avec rondelles imperdables dans les inserts du montant droit.

**Interrupteurs 800 A & 1200 A**



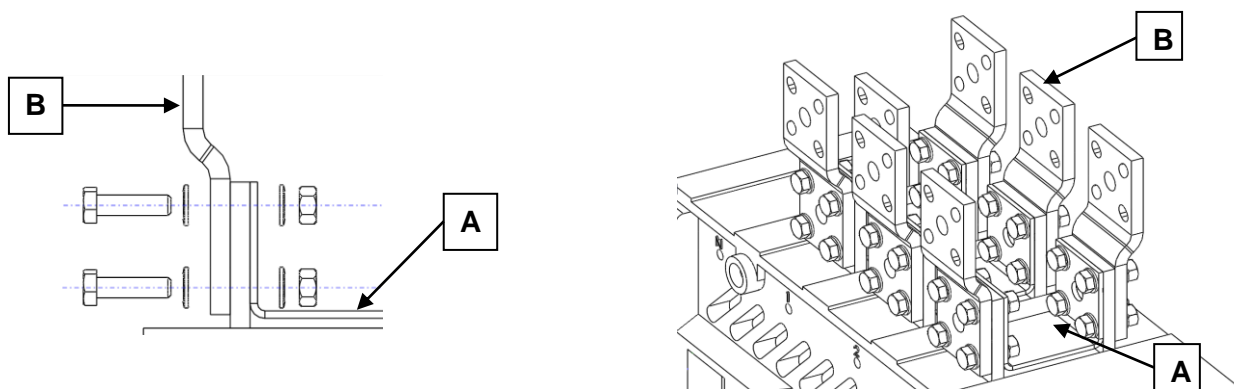
**Interrupteur 1800 A**



**Effectuer quelques manœuvres d'ouverture-fermeture de l'interrupteur afin de contrôler le bon fonctionnement de la poignée. Laisser l'Interrupteur en position OUVERT (poignée vers le bas)**

#### **V. Montage plages amont de l'Interrupteur 1800A**

Monter en amont de l'Interrupteur (si 1800A) les 3 pattes de raccord en « U » interphase (Repère A) entre les plages de phase 1, 2 & 3, ainsi que les 6 plages de raccordement (Repère B) avec la visserie fournie au couple de serrage  $30 \pm 5$  Nm.



## VI. Monter les 2 panneaux latéraux du TUR à l'extérieur des montants

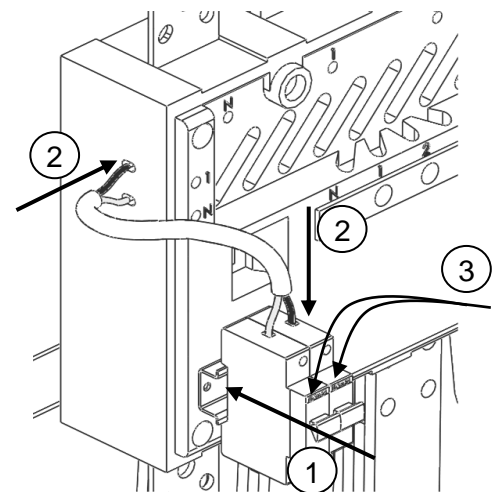
Desserrer les écrous à embase des pattes de fixation d'environ 4 mm.

Introduire les panneaux latéraux à l'extérieur des montants latéraux et bloquer l'ensemble au couple de  $30 \pm 5$  Nm.

### Montage Option EP : Eclairage de Poste

- 1) Clipper les 2 porte-fusibles sur le rail de l'interrupteur
- 2) Raccorder le cordon d'alimentation entre les porte-fusibles et l'interrupteur (voir le tableau ci-dessous). Les vis des connecteurs sont accessibles depuis l'avant.
- 3) Insérer un tube de neutre dans le porte-fusible de gauche et un fusible 10A dans celui de droite.

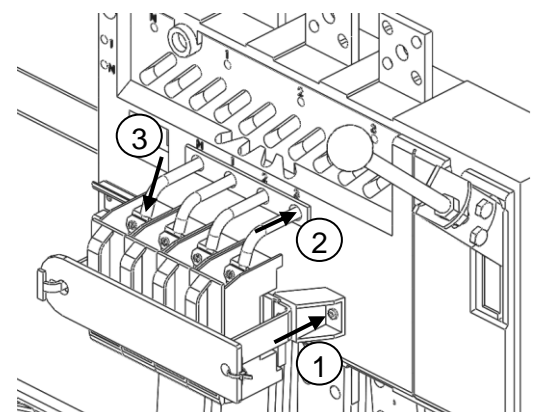
	<b>Interrupteur</b>	<b>Porte-fusibles</b>
<b>Câble Brun</b>	Phase (Connecteur « 1 »)	A Droite : Fusible 10 A
<b>Câble Bleu</b>	Neutre (Connecteur « N »)	A Gauche : Tube de neutre



### Montage Option ACG : Appareil de Coupure Général

- 1) Fixer l'appareil (**module Bleu à gauche**) avec les 2 vis taraudeuses M4.6x12 sur la face avant de l'interrupteur.  
Couple de serrage  $3 \pm 0.5$  Nm  
Puis, connecter les 4 câbles de connections :
- 2) Bloquer fortement les connecteurs N, Ph1, Ph2 et Ph3 de l'Interrupteur (accès par le haut)
- 3) Bloquer fortement les connecteurs N, Ph1, Ph2 et Ph3 du module ACG

**Monter ensuite l'écran de protection horizontal  
(voir paragraphe suivant)**



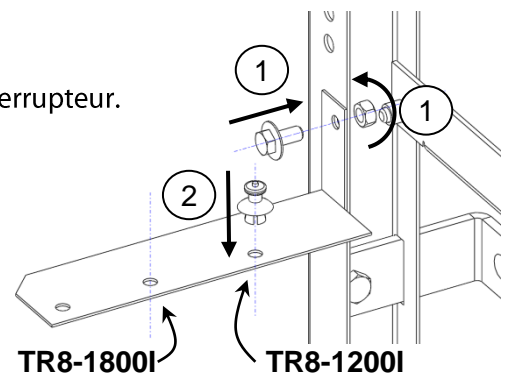
## Montage Ecran Horizontal

- **TR4-800I & TR5-1200I :**

1) Placer l'écran horizontal dans les pattes support écran de l'Interrupteur.

- **TR8-1200I & TR8-1800I :**

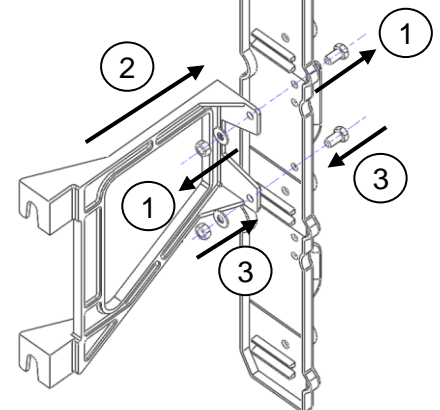
- 1) Monter la patte support écran sur le montant gauche avec la vis M8x20 avec rondelle imperdable et l'écrou M8.  
Couple de serrage  $20 \pm 5$  Nm.
- 2) Insérer le bouton à gorge plastique dans un des trous de la patte support écran selon TUR TR8-1200I ou TR8-1800I.  
Le bloquer en enfonçant le pion cylindrique au travers.
- 3) Placer l'écran horizontal dans les pattes support écran de l'interrupteur, puis dans le bouton à gorge plastique.



## Montage Option Panneau de Réserve

- 1) Retirer les boulons (pré-montés) du panneau de réservation.
- 2) Monter la patte de réservation (un sens de montage possible).
- 3) Refixer l'ensemble au couple de serrage  $8 \pm 1.5$  Nm.

Le Panneau de Réserve se monte en lieu et place d'un Départ Monobloc, sur les barres collectrices Ph1 & Ph2, à l'aide d'une Clé Isolée (option), afin de protéger tout accès direct contre les barres collectrices.



## Montage des Départs Monobloc

- 1) Déballez le Départ Monobloc et ses accessoires (sachet de visserie et écran amovible).
- 2) Poser le Départ sur le tableau à l'emplacement souhaité sur les barres collectrices N, Ph1, Ph2 et Ph3.
- 3) Bloquer fortement à l'aide de la Clé Isolée (option) les écrous. (Couple de serrage recommandé :  $30 \pm 5$  Nm).
- 4) Clipper l'écran amovible fourni sur le Départ Monobloc.

### **Montage des fusibles et protecteurs porte fusible**

- 1) Monter la cartouche fusible T2 (entraxe fonctionnel 115 mm, couteau plein) 440 V dans le protecteur porte fusible.
- 2) Engager l'ensemble dans les mâchoires à serrage élastique des Ph1, Ph2 et Ph3 du Départ Monobloc.

### **Montage des Panneaux de condamnation, de mise en court circuit et d'essai**

- 1) Retirer les cartouches fusibles du Départ Monobloc.
- 2) Insérer le Panneau de condamnation dans le Départ Monobloc, les doigts de court-circuit dans chaque mâchoire inférieure. Cadenassage possible une fois mis en place.

### **Raccordement électrique recommandé**

- 1) **Mise à la Terre**  
Raccorder la MALT au circuit de terre conformément aux normes applicables.
- 2) **Liaison Transformateur – Amont Interrupteur TUR**  
Utiliser le sachet de visserie fourni avec le TUR pour la fixation des cosses sur les plages amonts de l'interrupteur.

#### **Nombre de câbles Transformateur – Amont Interrupteur TUR recommandés :**

Tableau TUR	Transformateur Puissance (kVA)	Section câble (mm <sup>2</sup> ALU)	
		Par Phase	Neutre
TR4-800I	400	2 x 240	1 x 240
TR5-1200I	630	2 x 240 ou 1x 630	1 x 240 ou 1x 630
TR8-1200I	630	2 x 240 ou 1x 630	1 x 240 ou 1x 630
TR8-1800I	1000	4 x 240 ou 2x 630	2 x 240 ou 1x 630

- 3) **Raccordement Départ Monobloc – Distribution Public**  
Les Départs se montent de la Droite vers la Gauche du tableau.  
Utiliser le sachet de visserie fourni avec le Départ Monobloc pour la fixation des cosses sur les plages du Départ.

### **Remarque :**

- La Clé Isolée (option) ne doit à aucun moment être posée sur le tableau TUR.

