

Trumbock Alu

6401-00(41/61)

BRUKSANVISNING



 MADE IN HOLSLJUNGA



Innehållsförteckning

Tack för att du valde en SAHLINS-produkt	2
Allmänt	2
Säkerhetsregler	3
Generella säkerhetsåtgärder	3
Säkerhet på arbetsplatsen	3
Utrustningens säkerhet	4
Introduktion	5
Trumbock Alu	5
Tekniska data	6
Trumbock Alu 4T/6T	6
Ingående delar	7
Handhavande	8
Arbete med Trumbock Alu	8
Uppställning	8
Underhåll	10
Serviceschema	10
Glidlagrade hylsor	11
Reservdelar	12
6401-0041 (4T)	12
6401-0061 (6T)	13
EG Försäkran	14

TACK FÖR ATT DU VALDE EN SAHLINS-PRODUKT

Vi vill att Du skall bli nöjd med Din utrustning, denna instruktionsbok har skrivits för att hjälpa Dig att säkert hantera och sköta denna. Vi vill att Du läser den ordentligt innan utrustningen tas i bruk så att Du är medveten om de säkerhetsåtgärder Du behöver vidta när Du använder den.

ALLMÄNT

Under konstruktion och tillverkning av utrustningen, har stor omsorg lagts för att undvika risker ur hälso- och säkerhetssynpunkt. Vid kabel- och linjearbeten förekommer riskmoment och för att undanröja dessa är det viktigt att:

- instruktioner studeras och följs
- personalen fortlöpande utbildas i skötsel och säkerhet
- ändamålsenlig utrustning och verktyg finns tillgängliga
- ägaren och arbetsledningen ansvarar för att effektiva säkerhetsprogram och föreskrifter utarbetas och följs av all personal.

Våra instruktioner innehåller viktig information som alla användare skall känna till och förstå innan de använder utrustningen. För Din och andras säkerhet skall Du ägna speciell uppmärksamhet åt de punkter/sektioner som har följande rubriker:

VARNING!

Viktig information som varnar Dig för risk för allvarliga personskador eller livsfara om instruktionen inte följs.

VARSAMHET

Viktig information som beskriver hur man skall förhindra skada på maskin och utrustning eller hur man skall undvika en situation som kan orsaka personskada.

ANMÄRKNING

Rådgivande information angående drift, skötsel och underhåll av maskin och utrustning.

SÄKERHETSREGLER

GENERELLA SÄKERHETSÅTGÄRDER

- 1) De produkter som denna bruksanvisning gäller för, får endast användas på de sätt som beskrivs. All annan användning är EJ tillåten och avrådes starkt ifrån, då detta kan innebära en risk för inträffande av olycka.
- 2) Läs och sätt Dig in i samtliga varningar, försiktighetsåtgärder och instruktioner i bruks- och skötselanvisningen, samt läs och lär Dig betydelsen av alla skyltar som finns på och kring utrustningen. Om tveksamhet råder se till att få svar på alla frågor innan arbetet påbörjas.
- 3) Arbeta inte med maskiner eller utrustning om Du är under påverkan av alkoholstarka mediciner, lugnande medel eller andra droger som kan göra Dig mindre alert eller påverka Ditt omdöme.
- 4) Vidtag säkerhetsåtgärder så att inte hår eller löst sittande klädespersedlar kan fastna i rörliga delar eller reglerdon.
- 5) Använd om möjligt alltid skyddshandskar som skydd för händer och fingrar mot skär- och skavsår, brännskador och lösningsmedel.
- 6) Använd alltid skyddsglasögon så snart det finns en risk för flygande partiklar, flisor, damm eller andra objekt som kan skada ögonen och då säkerhetsföreskrifter kräver detta. Var rädd om Dina ögon!
- 7) Använd alltid skyddshjälm och skyddssko vid arbete som kräver detta.
- 8) Använd alltid hörselskydd i arbetsområde med hög bullernivå.
- 9) Gör inga onödiga lyft som kan skada Din rygg utan använd hjälpmedel. Använd Dina ben och inte Din rygg när Du är tvungen att göra egna lyft.

SÄKERHET PÅ ARBETSPLATSEN

- 10) Håll arbetsområdet rent och fritt från materialsamlingar.
- 11) Tillåt inte obehörig personal att vistas i eller kring arbetsområdet. Ha alltid full kontroll över vem som vistas där.
- 12) Ytor som berörs med händer eller fötter skall hållas rena, torra och fria från olja eller fett.
- 13) Förvara delar och verktyg på härför avsedd plats när dessa inte används.
- 14) Gör en kontroll av varningsutrustning i arbetsområdet och se till att varje enskild enhet fungerar tillfredställande före start av utrustningen.
- 15) Stå inte under eller tillåt inte någon annan stå under utrustning som är upplyft eller upphängd.
- 16) Ta reda på viktbegränsningar hos linor och lyftdon och det fria rörelseutrymme som krävs för dessa.

- 17) Var uppmärksam på förhållanden som kan försvåra uppsikten kring och i arbetsområdet.

UTRUSTNINGENS SÄKERHET

- 18) Varnings-, förbuds- och informationsskyltar får inte döljas, ändras, skadas eller borttagas.
- 19) Klättra aldrig upp på utrustningen vid drift, färd eller lyft och tillåt ingen annan att göra detta.
- 20) Kontrollera komponenter i utrustningen före varje driftstillfälle så att inga delar är skadade eller kan misstänkas vara skadade. Reparera eller ersätt skadade delar eller delar som kan misstänkas vara skadade. Reparera eller ersätt skadade delar före start och drift av utrustningen. Använd endast originaldelar.
- 21) Före start och drift av utrustningen skall tillses att inga personer, djur, verktyg, delar eller andra främmande föremål finns i, på, under eller runt denna. Kontrollera att all skydds- och säkerhetsutrustning är korrekt installerad och i tillfredsställande skick
- 22) Tillse före start av maskinen att all personal och besökare i arbetsområdet blivit informerade om att utrustningen skall startas. Använd lämplig varningsutrustning för att varna dessa.
- 23) Innan du startar maskinen, se till att all personal och besökare i arbetsområdet har informerats om att utrustningen kommer att startas. Använd lämplig varningsutrustning för att varna dem.
- 24) Tillåt inte utbildad personal att starta eller köra någon utrustning utan ledning av en utbildad operatör.
- 25) Lämna aldrig utrustningen utan kontroll och uppsikt.
- 26) Var uppmärksam vid start och under drift på felaktiga mätinstrument, synbara defekter, lukter eller ovanliga ljud som kan vara en varning på ett fel. Stoppa utrustningen omedelbart om någon fel misstänks.
- 27) Utför all inspektion, underhåll, smörjning och justering under stor försiktighet och enligt tillverkarens rekommendationer. Maskinen skall alltid stannas vid underhållsarbete.

INTRODUKTION

TRUMBOCK ALU

Våra lätta aluminiumbock är tack vare sin vikt och sina transporthjul väldigt smidig att hantera och transportera. En plattform i botten gör bocksidorna stabila för användning på plan- och vågrät yta. Alu-bocken består av bocksidor, trumaxel, glidlagrade hylsor och hydrauliska domkrafter. Finns i två modeller med max. last 4.000 kg respektive 6.000 kg. Som standard ingår aluminiumkonor.

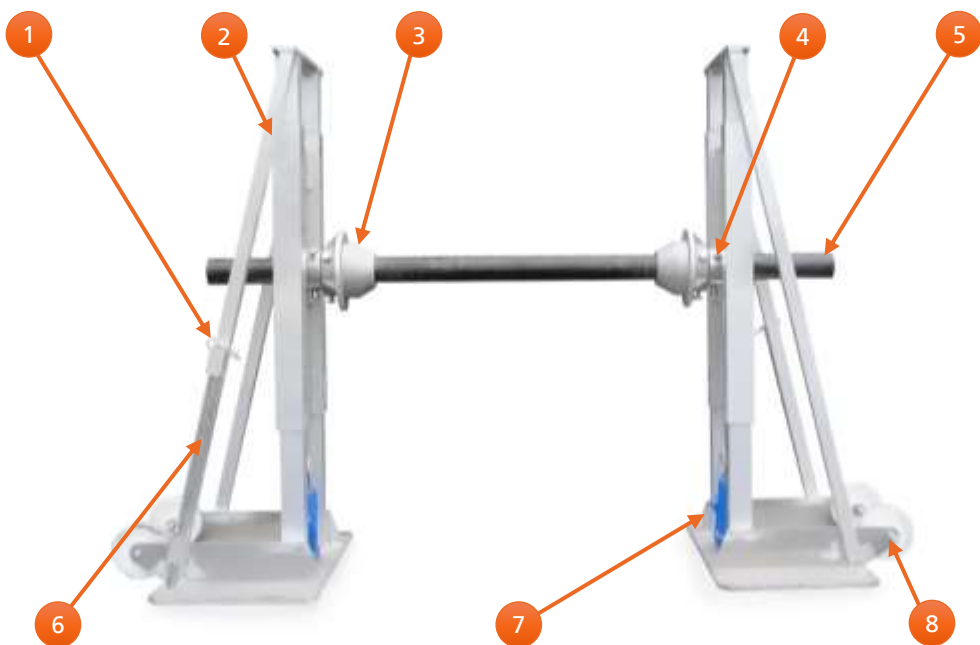


TEKNISKA DATA

TRUMBOCK ALU 4T/6T

Attribut	Värde	Värde
Artikelnummer	6401-0041	6401-0061
E-nummer	1654296	1654297
Max. last	4 000 kg	6 000 kg
Dimension trumaxel	Ø60 x 1 440 mm	Ø60 x 1 830 mm
Bockhöjd	1 080 mm	1 635 mm
Dimension bottenplatta	350 x 600 mm	420 x 670 mm
Vikt / bockpar	38 kg	54 kg
Vikt trumaxel	17 kg	22 kg

INGÅENDE DELAR



#	Benämning	#	Benämning
1	Låssprint Pumpstång	2	Bocksida
3	Alu-kona	4	Glidlagrad hylsa
5	Trumaxel	6	Pumpstång
7	Domkraft	8	Transporthjul

HANDHAVANDE

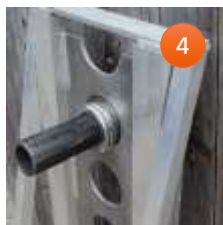
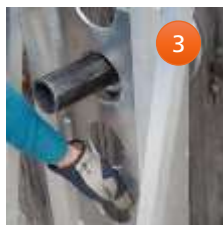
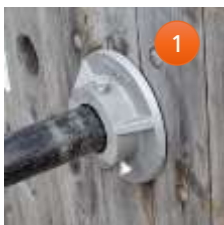
ARBETE MED TRUMBOCK ALU

Sahlins Trumbock Alu är pålitlig och konstruerat för att ge Dig säkerhet. Den kan hjälpa Dig utföra arbetet smidigt och underlätta Ditt arbete. Du måste dock följa dessa instruktioner noggrant eftersom felaktig hantering kan medföra livsfara.

⚠ VARNING!

Kontrollera att all utrustning som skall användas är fria från deformation eller andra skador.

UPPSTÄLLNING



- Identifiera en jämn, plan och stabil yta där trumbocken skall stå.
- Ställ trumbocksidorna så att trumman med monterad axel kan rullas på plats mellan dessa.
- Montera axeln i trummans centrumhål och centrera den i förhållande till trummans bredd.
- Använd de medföljande Alu-konorna - skjut in dem - och säkerställ att trumman inte glappar mot axeln (1).
- Montera och skruva fast de glidlagrade hylsorna så nära konorna som möjligt (2).
- För in bocksidorna mot trumman. Axeln skall placeras i det hål som kräver minst justering av bockhöjden (3).
- Den roterbara delen av hylsan skall vila mot bocksidan (4).

- Lossa pumpstången från sitt fäste (5), säkerställ att domkraften är i sitt bottenläge och stäng ventilen genom att skruva medurs (6).
- Pumpa upp en sida i taget (7) tills trumman kan rotera fritt. Se till att trumman hänger i så vågrätt läge som möjligt.
- Trumbocken är nu klar att användas.

⚠ VARNING!

Om bocksidorna placeras på ojämnheter och/eller i lutning kan bocken välta vilket medför direkt fara och risk för person- samt materiella skador.

UNDERHÅLL

SERVICESHEMA

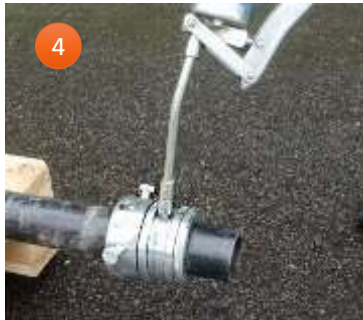
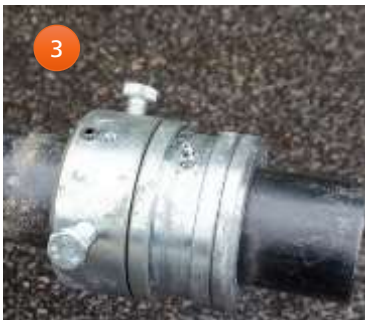
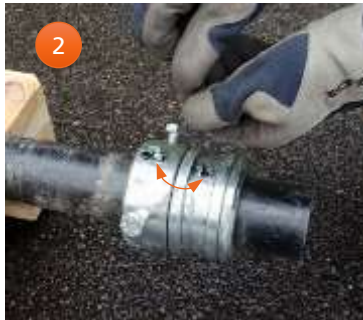
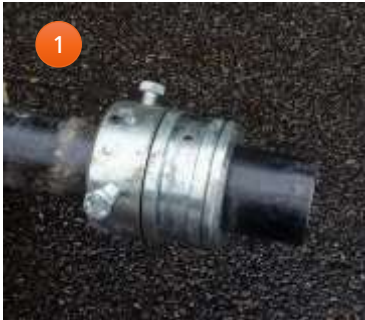
Benämning	Varje gång	1 gång mån el 20 tim	Var 3:e mån el 50 tim.	Var 6:e mån el 150 tim.	Årligen eller 300 tim.
- Glidlagrade hylsor *	<input type="checkbox"/>	<input checked="" type="checkbox"/> 4	<input type="checkbox"/>	<input type="checkbox"/>	<input type="checkbox"/>
- Domkraft läckage	<input checked="" type="checkbox"/> 1	<input type="checkbox"/>	<input type="checkbox"/>	<input type="checkbox"/>	<input type="checkbox"/>
-	<input type="checkbox"/>	<input type="checkbox"/>	<input type="checkbox"/>	<input type="checkbox"/>	<input type="checkbox"/>
-	<input type="checkbox"/>	<input type="checkbox"/>	<input type="checkbox"/>	<input type="checkbox"/>	<input type="checkbox"/>
-	<input type="checkbox"/>	<input type="checkbox"/>	<input type="checkbox"/>	<input type="checkbox"/>	<input type="checkbox"/>

1 = Kontroll 2 = Justering 3 = Rengöring 4 = Smörjning 5 = Byte

* Se mer info under avsnittet Glidlagrade Hylsor, sid 11

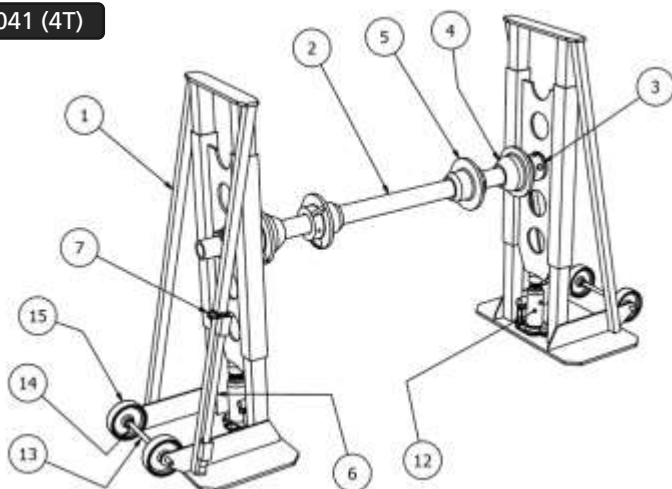
GLIDLAGRADE HYLSSOR

- Som standard sitter smörjnippeln i transport- och förvaringsläge på hylsans icke roterande del (1).
- Skruva lös, och byt plats på stopplugg och smörjnippel (2, 3).
- Smörj hylsan (4) före användning och återställ smörjnippel samt stopplugg till tidigare position.



RESERVDELAR

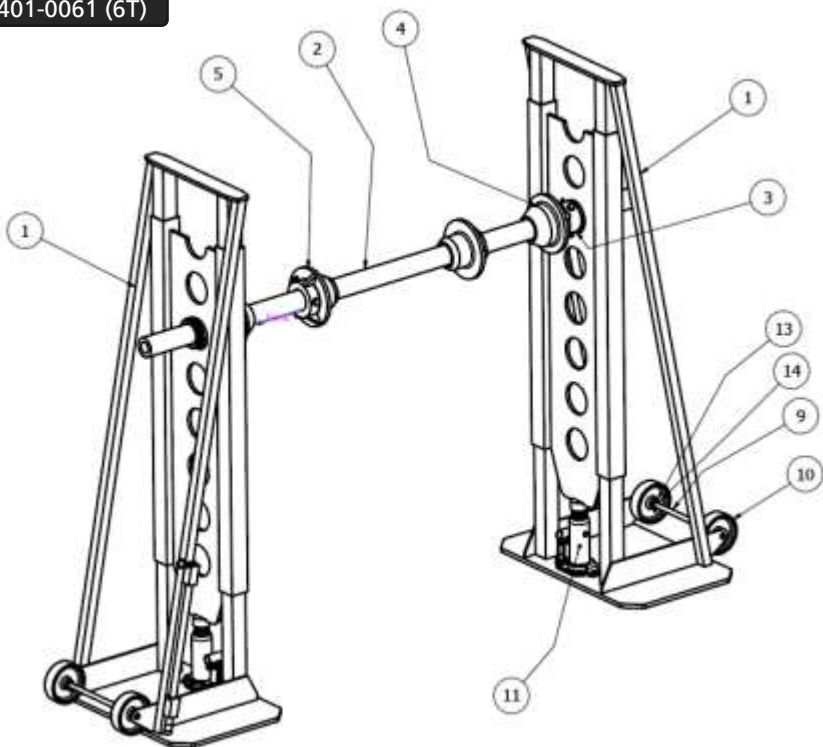
6401-0041 (4T)



6401-0041 (4T)

Detalj	Antal	Art. Nr.	Benämning
15	2	9581-006	HJUL
14	4	9341-4040	SAXPINNE
13	2	640-4004	HJULAXEL
12	2	6401-3010	KOMPLETT DOMKRAFT 3T MED INFÄSTNINGSTILLBEHÖR
7	2	9342-040	FJÅDERSPRINT 4 MM
6	2	9655-0011	PUMPSTÅNG 4209
5	2	9805-011	KONA ALU. Diam 63/105
4	2	9805-010	KONA ALU. Diam 63/130
3	2	9805-020	LAGDRÅD HYLSA
2	1	6401-5003	TRUMAXEL 4T diam 60
1	2	6401-5001	STATIV

6401-0061 (6T)



6401-0061 (6T)

Detalj	Antal	Art. Nr.	Benämning
14	4	9441-150	BRICKA BRB 15
13	4	9341-4040	SAXPINNE
12	2	9342-040	FJÄDERSPRINT
11	2	6401-3010	KOMPLETT DOMKRAFT 3T MED INFÄSTNINGSTILLBEHÖR
10	4	9581-006	HJUL
9	2	640-4004	HJULAXEL
6	2	9655-0011	PUMPSTÅNG
5	2	9805-011	KONA ALU Ø63/105
4	2	9805-010	KONA ALU Ø63/130
3	2	9805-020	LAGRAD HYLSA
2	1	6401-5013	TRUMAXEL 6T Ø60
1	2	6401-5011	STATIV



EG-försäkran om överensstämmelse EC declaration of conformity

Vi försäkrar, i egenskap av tillverkare, att nedanstående produkt uppfyller alla tillämpliga bestämmelser i 2006/42/EG.

We declare, as a manufacturer, that the following product meets all applicable provisions of 2006/42 / EC

Artikelnummer Article number	6401-0041
Benämning Name	Trumbock alu. 4 ton

Tillämpade harmoniserande standarder / Applied harmonised standards

SS-EN 1494+A1:2008	

Andra tillämpade standarder och specifikationer / Other applied standards and specifications

Behörig att sammanställa teknisk dokumentation / Authorised to compile technical documentation

Namn Name	Undertecknad / Undersigned	Address Address	Enligt nedan / As below
--------------	----------------------------	--------------------	-------------------------

Ort Town/City	Holsljunga	Datum Date	2023-10-31
Namn Name	<u>Stefan Svensson</u> <small>Stefan Svensson (Oct 31, 2023 20:21 GMT+1)</small>		
Namn/förtylligande Name in block letters	Stefan Svensson		
Befattning Position	VD / CEO		

HL
HL



EG-försäkran om överensstämmelse EC declaration of conformity

Vi försäkrar, i egenskap av tillverkare, att nedanstående produkt uppfyller alla tillämpliga bestämmelser i 2006/42/EG.

We declare, as a manufacturer, that the following product meets all applicable provisions of 2006/42 / EC

Artikelnummer Article number	6401-0061
Benämning Name	Trumbock alu. 6 ton

Tillämpade harmoniserande standarder / Applied harmonised standards

SS-EN 1494+A1:2008	

Andra tillämpade standarder och specifikationer / Other applied standards and specifications

Behörig att sammanställa teknisk dokumentation / Authorized to compile technical documentation

Namn Name	Undertecknad / Undersigned	Adress Address	Enligt nedan / As below
--------------	----------------------------	-------------------	-------------------------

Ort Town/City	Holsljunga	Datum Date	2022-10-31
Namn Name	<u>Stefan Svensson</u> <small>Stefan Svensson (01-01, 1022-2028 GMF+1)</small>		
Namnförtydligande Name in block letters	Stefan Svensson		
Befattning Position	VD / CEO		

HL
SE

October 2023



 MADE IN HOLSLJUNGA

[+46\(0\)320 209 330](tel:+460320209330) | www.sahlins.com | sales@sahlins.com

